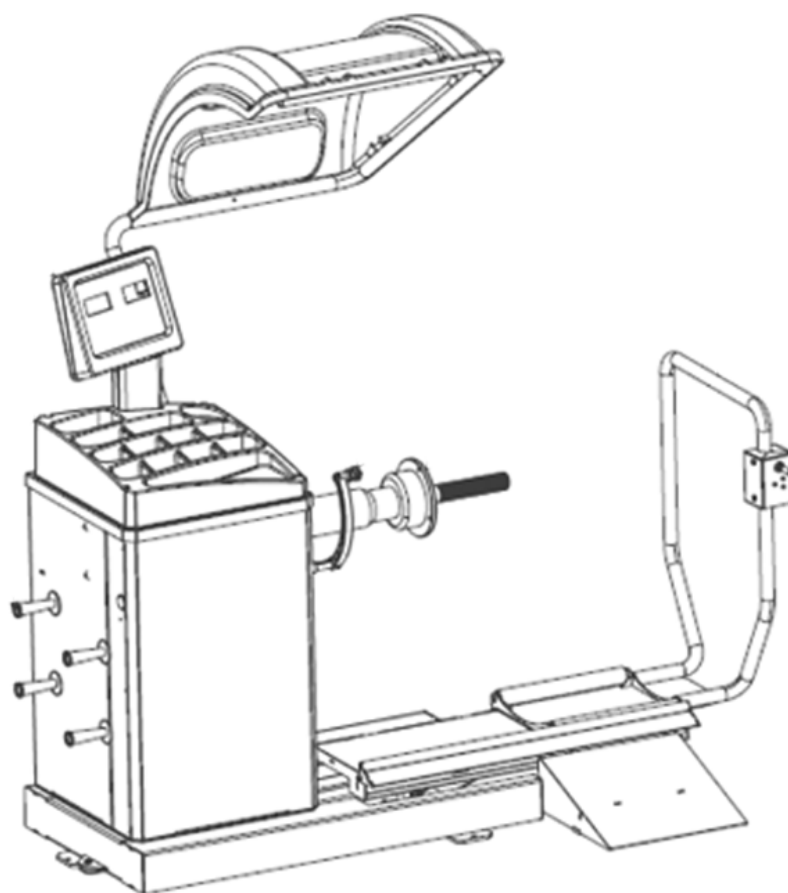


DISPLAY TRUCK WHEEL BALANCER

Pezzi di ricambio / Spare parts list



Code: 4-136622

Production date: 01 / 2019

I

Sul presente documento sono stati evidenziati con colore grigio i ricambi consigliati.

EN

In this document, the recommended spare parts have been highlighted in gray.

DE

Im vorliegenden Dokument wurden die empfohlenen Ersatzteile in grauer Farbe hervorgehoben.

FR

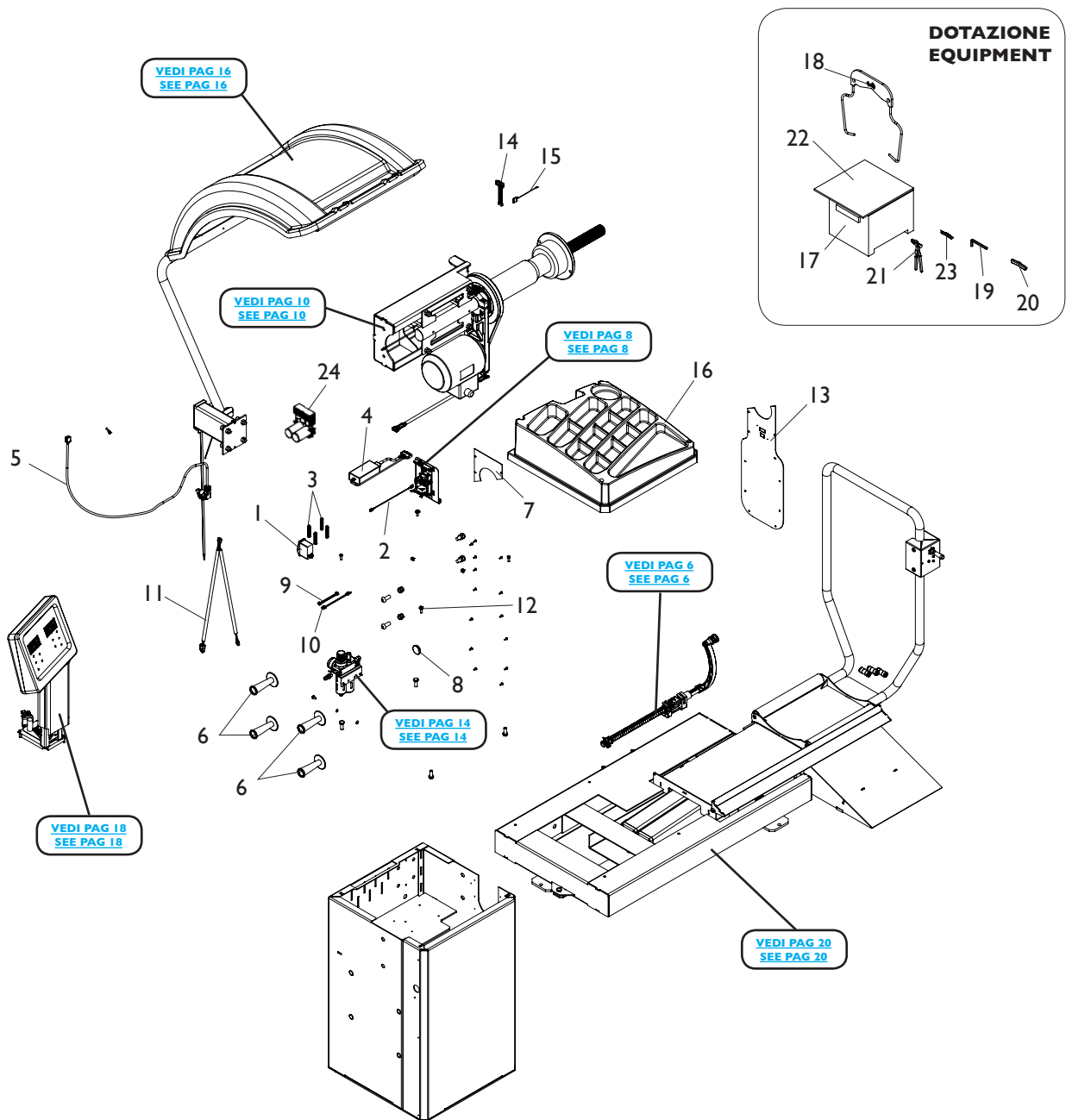
Dans ce document, les pièces de rechange préconisées sont soulignées en gris.

SOMMARIO

CONTENTS

| | |
|--|----|
| COMPLESSIVO OVERALL..... | 4 |
| GRUPPO RILEVATORE INTERNO INTERNAL DETECTOR GROUP | 6 |
| GRUPPO PANNELLO ALIMENTAZIONE POWER PANEL GROUP..... | 8 |
| GRUPPO OSCILLANTE OSCILLATING GROUP..... | 10 |
| GRUPPO MOTORE MOTOR GROUP..... | 12 |
| GRUPPO FILTRO FILTER GROUP..... | 14 |
| GRUPPO PROTEZIONE RUOTA WHEEL PROTECTION GROUP..... | 16 |
| GRUPPO DISPLAY DISPLAY GROUP..... | 18 |
| GRUPPO SOLLEVATORE LIFTER GROUP..... | 20 |
| GRUPPO CARRELLO SOLLEVATORE CARRIAGE LIFTER GROUP..... | 22 |

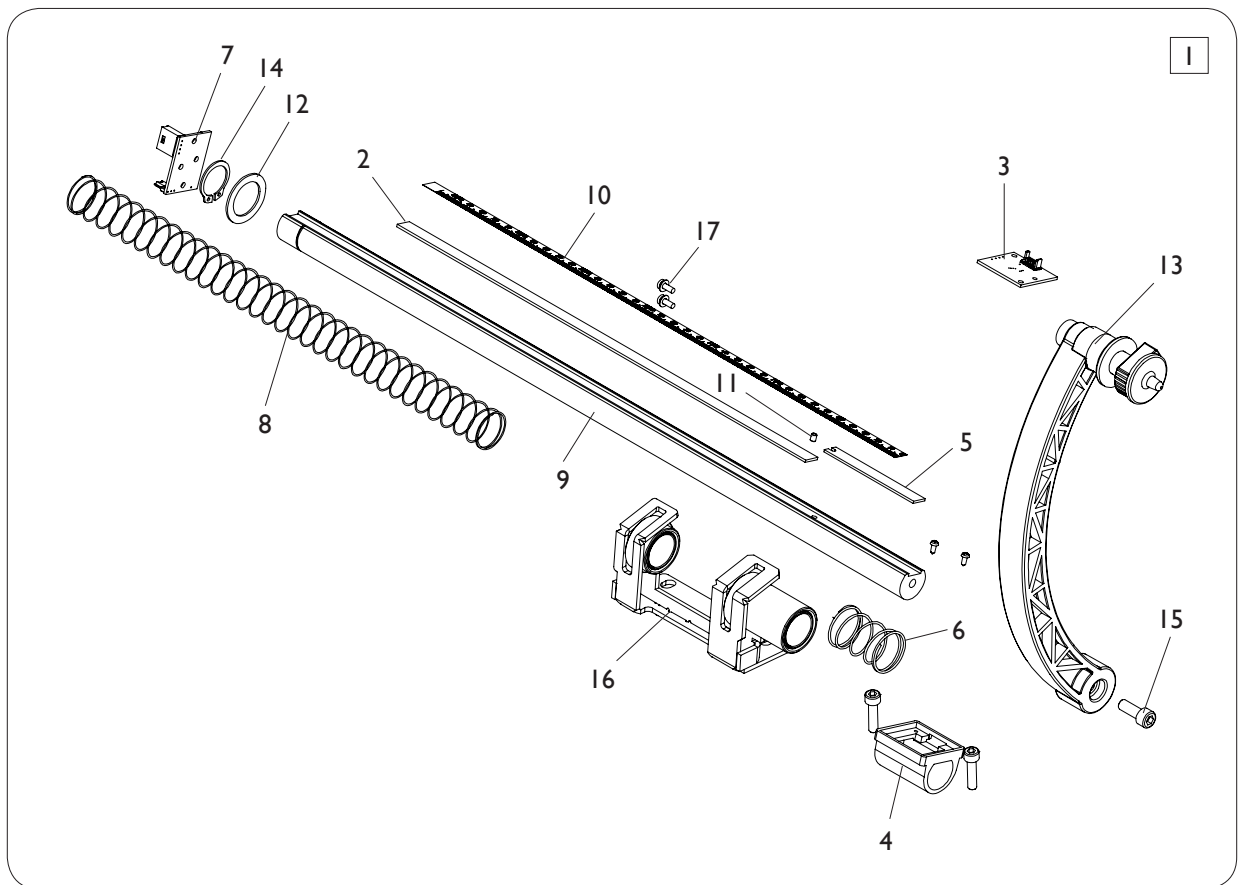
COMPLESSIVO OVERALL



| Rif. Ref. | Codice Code | Descrizione | Description |
|--------------|----------------|--------------------------|-------------------------------|
| 1 | B-73-1000005 | INTERUTTORE | POWER SWITCH |
| 2 | B-73-1000010 | CAVO DI MASSA | GROUND WIRE |
| 3 | B-73-1000021 | FERMO | STOPPER |
| 4 | B-73-1000100 | ADATTATORE ALIMENTAZIONE | POWER SUPPLY ADAPTER ASSEMBLY |
| 5 | TB-E-1002100 | CAVO ALIMENTAZIONE | POWER CABLE |
| 6 | TB-S-0100009 | CONE HANG HANDLE | SUPPORTO CONI |
| 7 | B-74-1000003 | PIASTRA SUPERIORE | UPPER COVER |
| 8 | B-73-1000007 | TAPPO | ORNAMENT STOP-UP |
| 9 | B-73-1000008 | CAVO SENSORE "A" | "A" VALUE SENSOR WIRE |
| 10 | B-73-1000003 | CAVO SENSORE "D" | "D" VALUE SENSOR WIRE |
| 11 | B-74-1000001 | CAVO INTERRUTTORE | SWITCH WIRE |
| 12 | B-61-1000014 | CLIP | CLIP NUT |
| 13 | B-47-1000002 | PANNELLO | SIDE PANEL |
| 14 | B-79-1300002 | CAVO LASER | LASER LIGHT CONNECTION |
| 15 | B-79-1300001 | CAVO LASER | LASER LIGHT CONNECTION |
| 16 | B-47-1000004 | COPERCHIO PORTAPESI | LEAD BLOCK COVER |
| 17 | TB-S-0300001 | SCATOLA ACCESSORI | ACCESSORY BOX |
| 18 | TB-S-0300003G | CALIBRATORE | CALIPER ASSEMBLY |
| 19 | TB-S-0500002 | CHIAVE M12 | SPANNER 12mm |
| 20 | TB-S-0400001 | PESO 300gr. | WEIGHT 300gr. |
| 21 | TB-S-0100005 | PINZA | BALANCE HAMMAR |
| 22 | TB-S-0300002 | TOP | ACCESSOY TOP |
| 23 | TB-S-0500005 | PESO 50gr. | WEIGHT 50gr. |
| 24 | TB-741400011 | INVERTER 115V | BOOSTER 115V |

GRUPPO RILEVATORE INTERNO

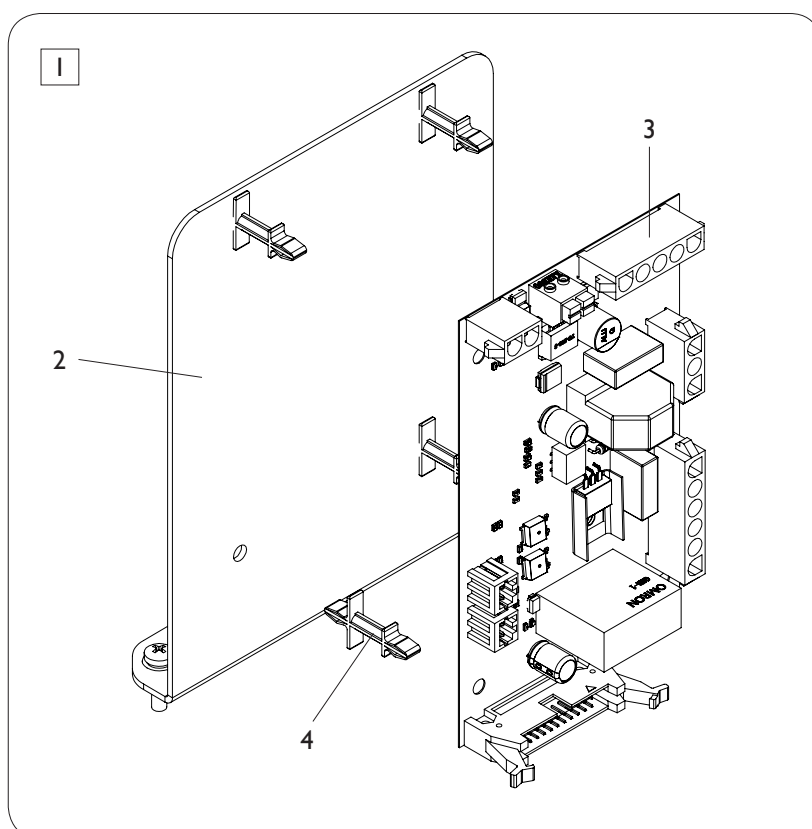
INTERNAL DETECTOR GROUP



[TORNA AL COMPLESSIVO](#)
[RETURNS TO OVERALL](#)

| Rif. Ref. | Codice Code | Descrizione | Description |
|--------------|----------------|------------------------|---|
| 1 | TB-L-0900000 | GRUPPO RILEVATORE | AUTOMATIC MEASUREMENT SCALE ASSEMBLY |
| 2 | B-73-1300001 | BANDA MAGNETICA | MAGNETIC GRID |
| 3 | B-73-1300002 | SENSORE "A" | "A" VALUE SENSOR |
| 4 | B-73-1300004 | SUPPORTO SENSORE | "A" VALUE SENSOR FIX BRACKET |
| 5 | B-73-1300005 | PROLUNGA | FILLING BOARD |
| 6 | B-73-1300006 | MOLLA | SPRING |
| 7 | B-73-1300007 | SCHEDA | ACCELEROMETER |
| 8 | B-73-1300008 | MOLLA | DISTANCE GAUGE SPRING |
| 9 | B-73-1300013 | ASTA | DISTANCE GAUGE ROD |
| 10 | B-73-1300010 | TARGHETTA MILLIMETRATA | SCALE |
| 11 | B-73-1300011 | MAGNETE PICCOLO | SMALL MAGNET |
| 12 | B-73-1300012 | RONDELLA | SEPARATION BLADE |
| 13 | B-73-1310000 | LEVA CON TERMINALE | DISTANCE GAUGE HANDLE ASSEMBLY |
| 14 | GB894.1-20 | SEEGER | SHAFT ELASTIC BIG RETAINING RING A-TYPE |
| 15 | GB70.1-M6X16 | VTCEI M6X16 | INNER HEXA CYLINDRICAL SCREW |
| 16 | B-71-1401000 | SUPPORTO RILEVATORE | BRACKET ASSEMBLY |
| 17 | GB9074.4-M3X8 | VATCIC M3X8 | COMBINATION SCREW |

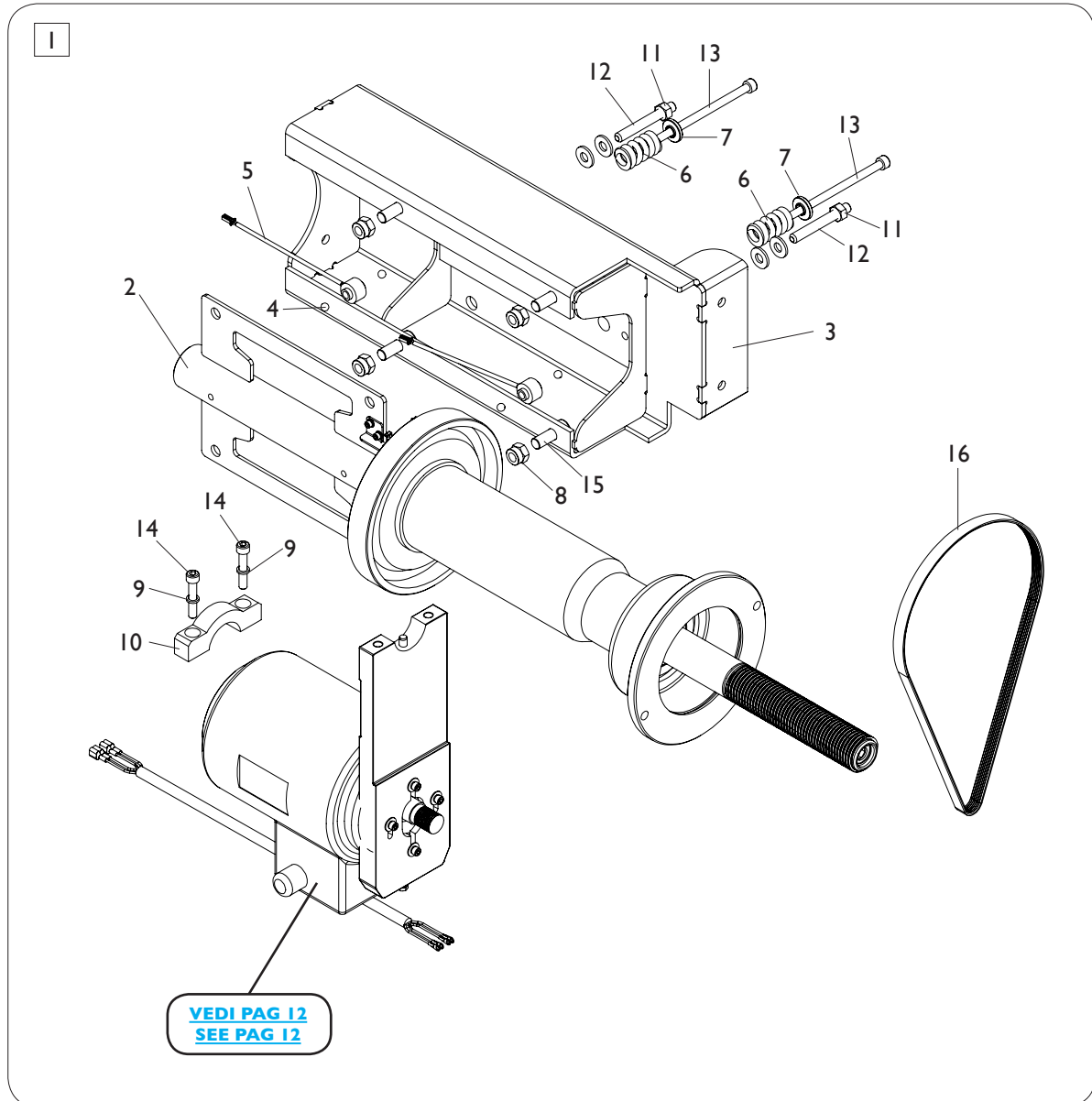
GRUPPO PANNELLO ALIMENTAZIONE POWER PANEL GROUP



[TORNA AL COMPLESSIVO](#)
[RETURNS TO OVERALL](#)

| Rif. Ref. | Codice Code | Descrizione | Description |
|--------------|----------------|-----------------------------|----------------------|
| 1 | B-73-1400300 | PANNELLO ALIMENTAZIONE CPL. | POWER PANEL ASSEMBLY |
| 2 | B-73-1400202 | PIASTRA | BASE PLATE |
| 3 | B-76-1400005 | SK ALIMENTAZIONE | POWER BOARD |
| 4 | TB-E-1211002 | CLIP | PLASTIC CLIPPER |

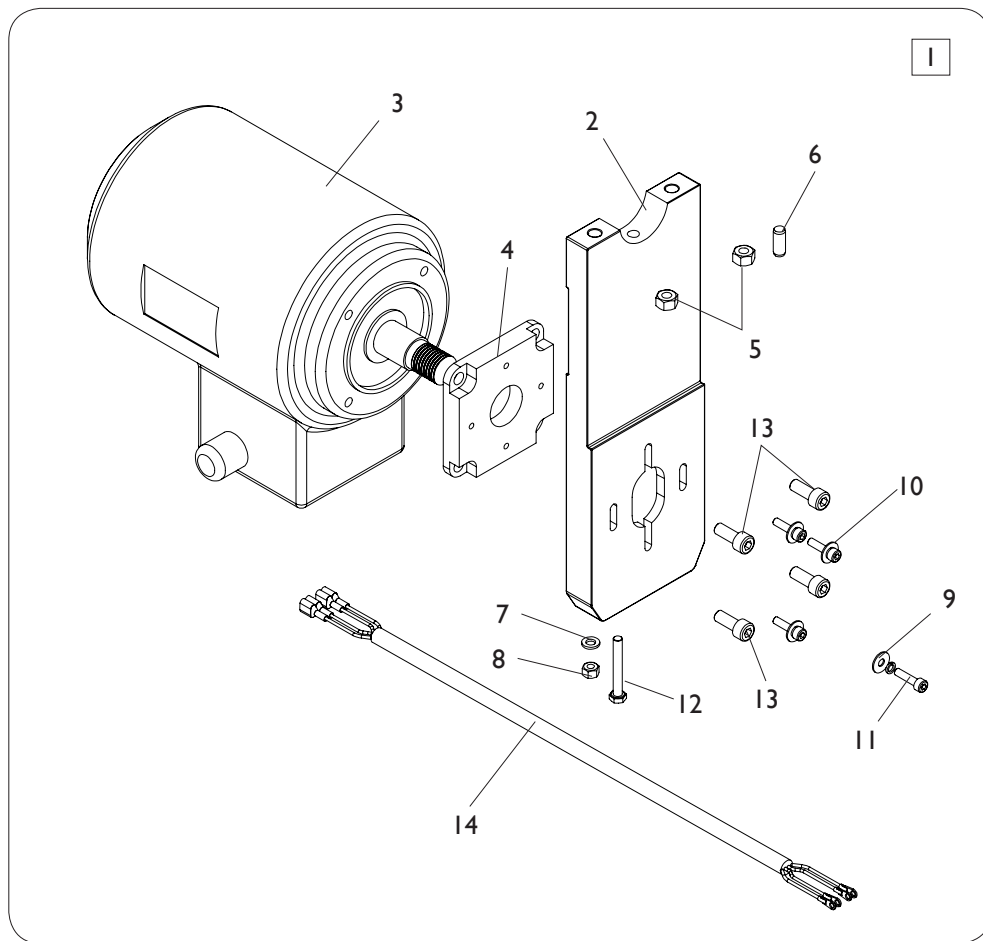
GRUPPO OSCILLANTE OSCILLATING GROUP



TORNA AL COMPLESSIVO
RETURNS TO OVERALL

| Rif. Ref. | Codice Code | Descrizione | Description |
|--------------|----------------|------------------------|--|
| 1 | B-74-1200000 | GRUPPO OSCILLANTE CPL. | BLANCE SHAFT ASSEMBLY |
| 2 | B-74-1210000 | GRUPPO OSCILLANTE | BALANCING SHAFT ASSEMBLY PART |
| 3 | B-74-1230000 | SUPPORTO GRUPPO | SUPPORTING STRUCTURE |
| 4 | B-73-1200009 | SFERA | STAINLESS BEAD |
| 5 | B-73-1200003 | PICK-UP | SENSOR ASSEMBLY |
| 6 | B-73-1200007 | MOLLA | PRESS SPRING |
| 7 | B-73-1200006 | BOCCOLA PER MOLLA | PRESS WASHER |
| 8 | GB889.1-M12 | DADO ES.A. M12 | I-TYPE PREVALLING TORQUE HEX. LOCK NUT |
| 9 | GB93-8 | RONDELLA D.8 | STANDARD SPRING WASHER |
| 10 | B-74-1250002 | PIASTRA | PLATEN |
| 11 | GB6170-M10 | DADO ES. M10 | HEXANGULAR NUT I-TYPE |
| 12 | GB80-M10X80 | VSTEI M10X80 | INNER HEXA RECESSED TERMINUS SET SCREW |
| 13 | GB70.1-M8X140 | VTCEI M8X140 | INNER HEXA CYLINDRICAL SCREW |
| 14 | GB70.1-M8X45 | VTCEI M8X45 | INNER HEXA CYLINDRICAL SCREW |
| 15 | GB70.1-M12X30 | VTCEI M12X30 | INNER HEXA CYLINDRICAL SCREW |
| 16 | B-74-1200001 | CINGHIA | BELT |

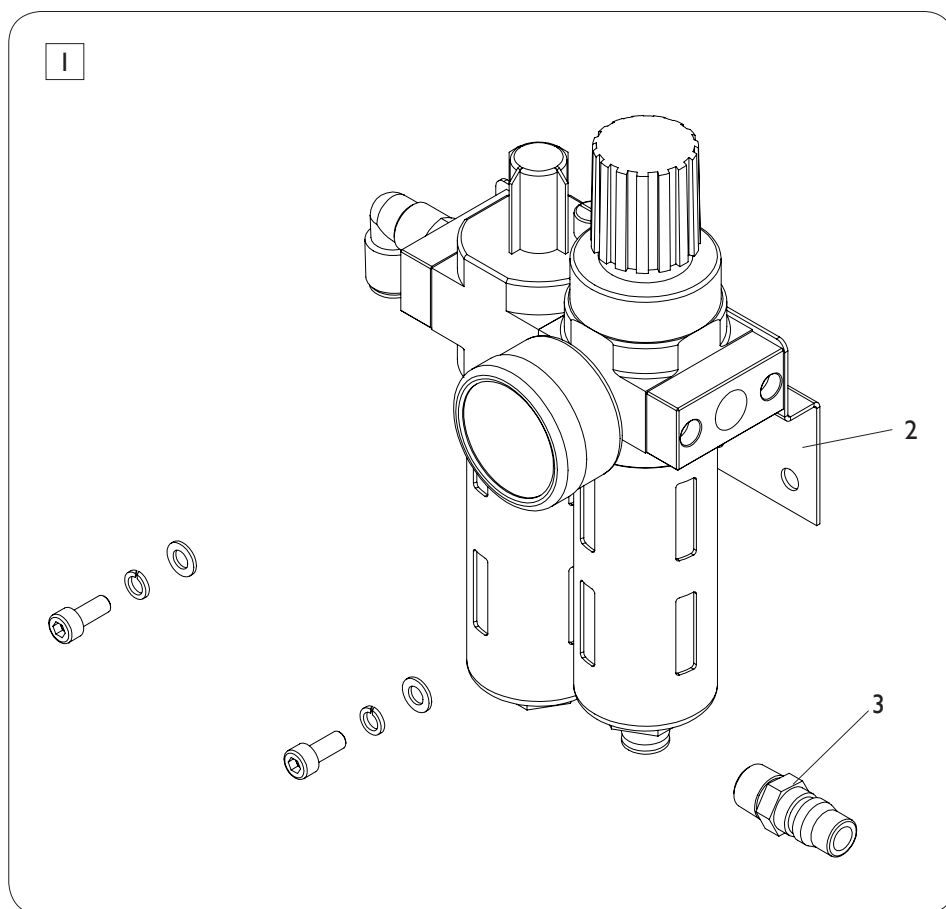
GRUPPO MOTORE MOTOR GROUP



[TORNA AL COMPLESSIVO](#)
[RETURNS TO OVERALL](#)

| Rif. Ref. | Codice Code | Descrizione | Description |
|--------------|----------------|-----------------|------------------------------|
| 1 | B-74-1220000 | MOTORE COMPLETO | MOTOR DEPARTMENT INSTALLED |
| 2 | B-74-1221003 | SUPPORTO MOTORE | MOTOR SUPPORT BRACKET |
| 3 | B-74-1221100 | MOTORE | MOTOR |
| 4 | B-74-1221001 | PIASTRA | ADJUSTMENT PLATE |
| 5 | GB41-M8 | DADO ES. M8 | HEXANGULAR NUT M8 |
| 6 | GB119.2-8X20 | PERNO | CYLINDRICAL PIN |
| 7 | GB95-6 | RONDELLA | FLAT WASHER |
| 8 | GB41-M6 | DADO ES. M6 | HEXANGULAR NUT M6 |
| 9 | GB96.2-5 | RONDELLA | LARGE WASHER "C" GRADE |
| 10 | GB93-5 | RONDELLA | STANDARD SPRING WASHER |
| 11 | GB70.1-M5X20 | VTCEI M5X20 | INNER HEXA CYLINDRICAL SCREW |
| 12 | GB5781-M6X45 | VTE M6X45 | HEXANGULAR BOLT |
| 13 | GB70.1-M8X20 | VTCEI M8X20 | INNER HEXA CYLINDRICAL SCREW |
| 14 | B-74-1221004 | CAVO MOTORE | MOTOR LINE |

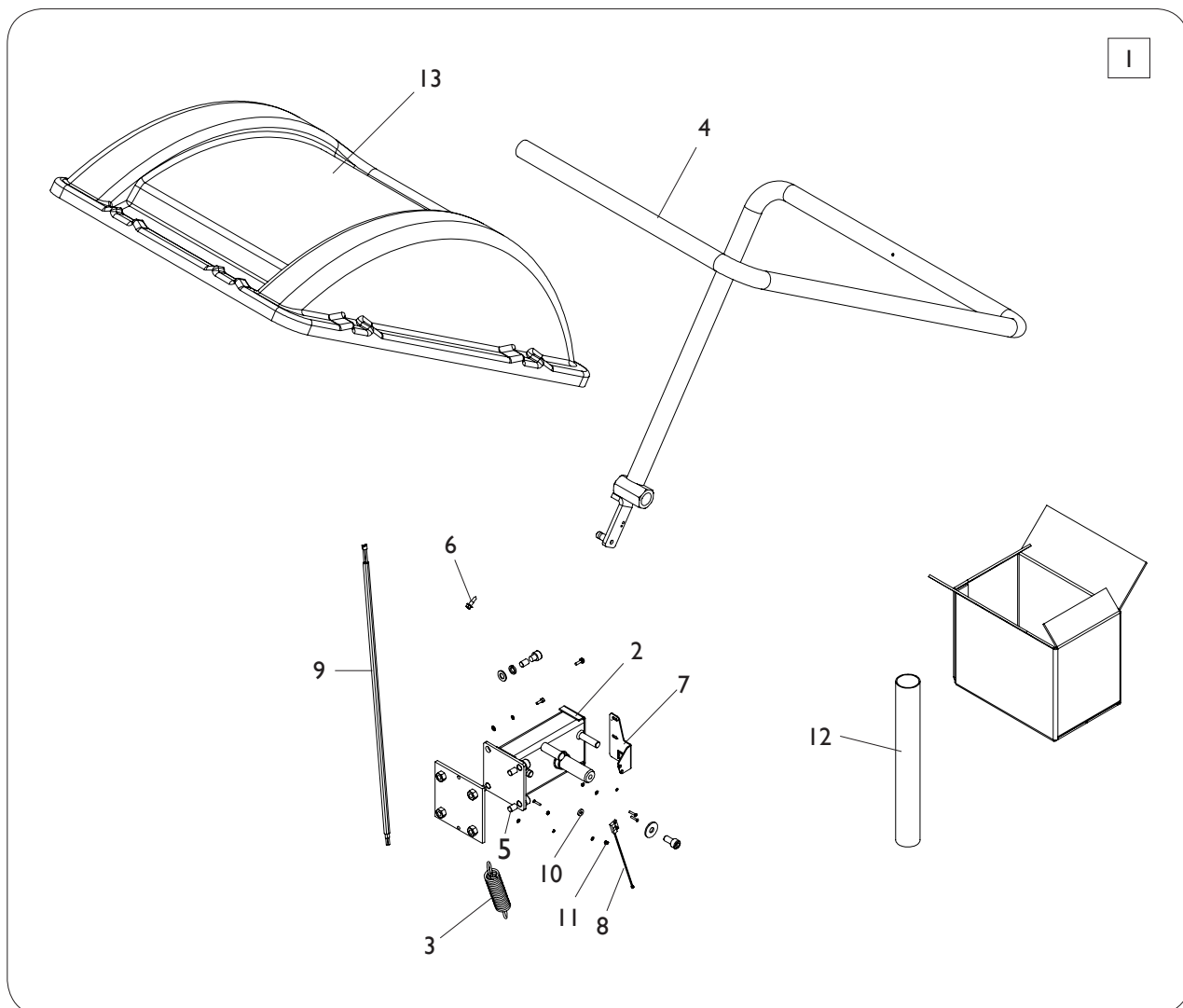
GRUPPO FILTRO FILTER GROUP



[TORNA AL COMPLESSIVO](#)
[RETURNS TO OVERALL](#)

| Rif. Ref. | Codice Code | Descrizione | Description |
|--------------|----------------|-----------------------|----------------------|
| 1 | B-74-1500000 | FILTRO COMPLETO | MAINFOLD ASSEMBLY |
| 2 | CT-F-2151200 | SUPPORTO FILTRO | WYE |
| 3 | C-54-8000011 | RACCORDO INNESTO ARIA | AIR SUPPLY CONNECTOR |

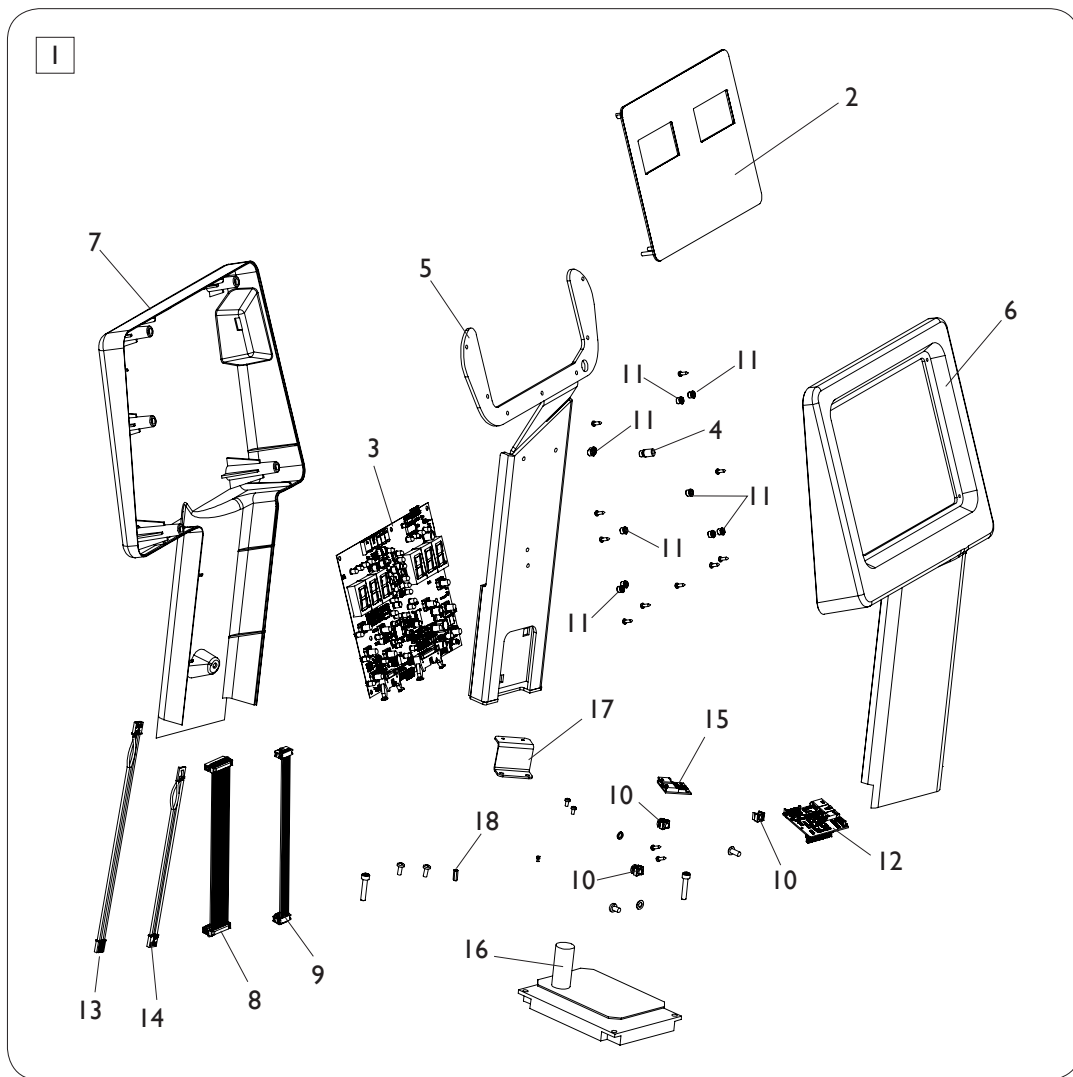
GRUPPO PROTEZIONE RUOTA WHEEL PROTECTION GROUP



[TORNA AL COMPLESSIVO](#)
[RETURNS TO OVERALL](#)

| Rif. Ref. | Codice Code | Descrizione | Description |
|--------------|--------------------|-----------------------------|--|
| 1 | TB-F-0100000A | PROTEZIONE RUOTA CPL. | PROTECTIVE COVER ASSEMBLY |
| 2 | TB-F-0110000 | PIASTRA SUPPORTO PROTEZIONE | PROTECTIVE HOOD SUPPORT |
| 3 | TB-F-0100001 | MOLLA | SUPPORT PIPE EXTENTION SPRING |
| 4 | TB-F-0720000 | SUPPORTO PROTEZIONE | PROTECTIVE HOOD SUPPORT |
| 5 | GB70.1-M10X35 | VTCEI M10X35 | INNER HEXA CYLINDRICAL SCREW |
| 6 | GB15856.4-ST5.5X19 | VTE FLANGIATA | HEXA FLANGE TAPPING SCREW |
| 7 | TB-F-0100007 | PIASTRA DI PROTEZIONE | PROTECTIVE PLATE |
| 8 | B-53-1000010 | MICRO | MAGNETIC SWITCH |
| 9 | TB-F-0100018 | CAVO MICRO | POWER LINE |
| 10 | TB-F-0100016 | MAGNETE | MAGNET |
| 11 | GB889.1-M3 | DOADO ES.A. M3 | I-TYPE PREVAILING TORQUE HEX. LOCK NUT |
| 12 | TB-F-0100014 | PROTEZIONE | PROTECTIVE CASING |
| 13 | TB-F-0700001 | PROTEZIONE RUOTA | PROTECTING MASK |

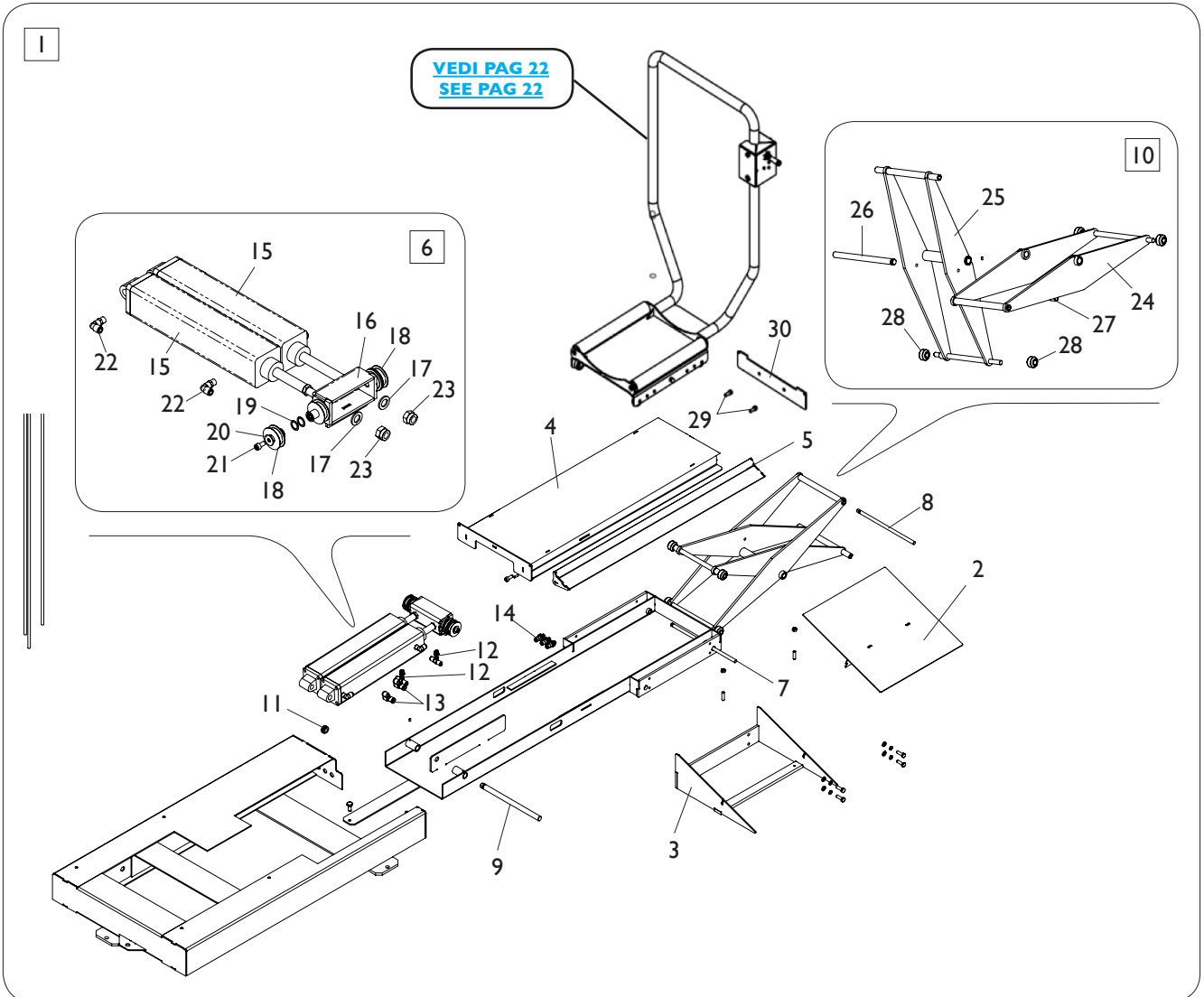
GRUPPO DISPLAY DISPLAY GROUP



[TORNA AL COMPLESSIVO](#)
[RETURNS TO OVERALL](#)

| Rif. Ref. | Codice Code | Descrizione | Description |
|--------------|----------------|--------------------|--|
| 1 | B-47-1400000 | DISPLAY COMPLETO | DISPLAY UNIT |
| 2 | B-47-1420000 | DISPLAY | DISPLAY PANEL |
| 3 | B-74-1400001 | SK CPU | MAIN BOARD |
| 4 | B-73-1400003 | DISTANZIALE | BASE ROD |
| 5 | B-73-1410000 | SUPPORTO DISPLAY | DISPLAY COVER BRACKET WELD |
| 6 | B-47-1400001 | COVER ANTERIORE | DISPLAY FRONT COVER |
| 7 | B-47-1400002 | COVER POSTERIORE | DISPLAY REAR COVER |
| 8 | B-73-1400004 | CAVO ALIMENTAZIONE | POWER BOARD CABLE |
| 9 | B-73-1400005 | CAVO ENCODER | ENCODER BOARD CONNECTION WIRE |
| 10 | B-73-1000004 | DADO IN GABBIA | CLIP NUT |
| 11 | GB889.1-M4 | DADO ES.A. M4 | I-TYPE PREVAILING TORQUE HEX. LOCK NUT |
| 12 | B-74-1400002 | SK ESPANSIONE | EXPANSION BOARD |
| 13 | B-74-1400003 | CAVO API1 - API2 | API1 - API2 LINE |
| 14 | B-74-1400004 | CAVO API0 - API1 | API0 - API1 LINE |
| 15 | B-74-1400005 | SK | COMMUNICATION BOARD |
| 16 | B-74-1400006 | POTENZIOMETRO | TRANSDUCER |
| 17 | B-74-1400007 | PIASTRA | SUPPORT |
| 18 | B-74-1400009 | DISTANZIALE | CUSHION COLUMN |

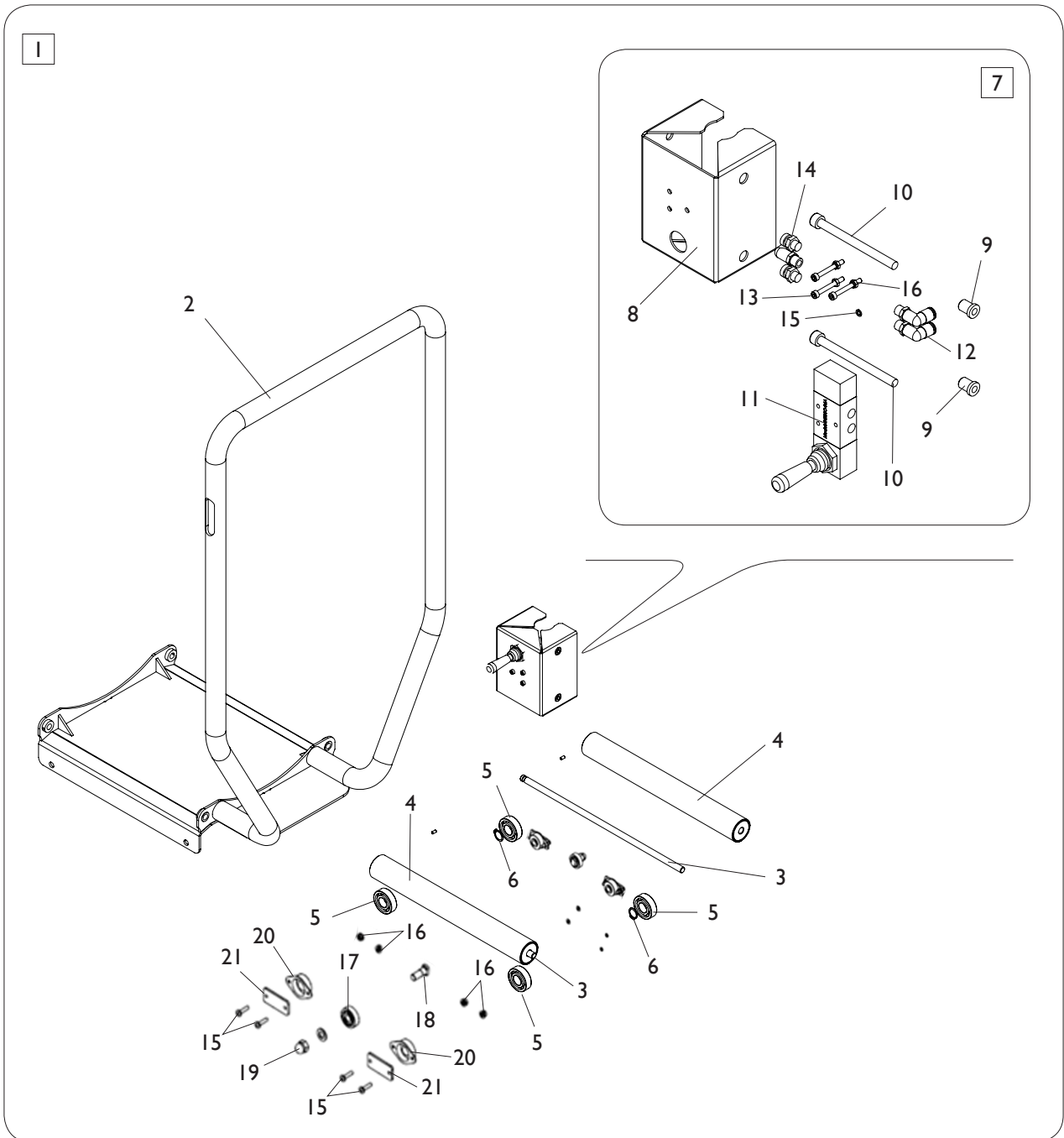
GRUPPO SOLLEVATORE LIFTER GROUP



**TORNA AL COMPLESSIVO
RETURNS TO OVERALL**

| Rif. Ref. | Codice Code | Descrizione | Description |
|-----------|-----------------|------------------------------|--|
| 1 | TB-J-0800000 | SOLLEVATORE COMPLETO | LIFETR ASSEMBLY |
| 2 | TB-J-0403200 | RAMPA | BOARD WELD |
| 3 | TB-J-0403100 | TELAIO RAMPA | SLOPE WELD |
| 4 | TB-J-0805000 | PEDANA | PLATE WELD |
| 5 | TB-J-0406000 | PIASTRA ROTANTE | ROTATING PLATE |
| 6 | TB-J-0409000 | GRUPPO CILINDRI | CYLINDER ASSEMBLY |
| 7 | TB-J-0400001 | PERNO | SUPPORT SHEFT |
| 8 | TB-J-0400002 | PERNO | SUPPORT SHEFT |
| 9 | TB-J-0400003 | PERNO | SUPPORT SHEFT |
| 10 | TB-J-0407000 | GRUPPO FORBICI | SCALABLE ASSEMBLY |
| 11 | C-71-1000019 | GOMMINO | RUBBER GROMMET |
| 12 | FPA-8 | VALVOLA REGOLAZIONE VELOCITA | SPEED ADJUST VALVE |
| 13 | FPY-8 | RACCPN-Y D.8 | Y-SHAPE INSERT FITTING D.8 |
| 14 | TB-J-0800002 | INNESTO | CONNECTOR |
| 15 | TB-J-0409200 | CILINDRO | CYLINDER |
| 16 | TB-J-0409100 | PIASTRA | PUSH PULL SEAT |
| 17 | GB95-16 | RONDELLA D.16 | FLAT WASHER D.16 |
| 18 | TB-J-0409001 | RUOTA | WHEEL |
| 19 | TB-J-0409002 | SPESSORE | MAT |
| 20 | GB96.1-8 | RONDELLA | LARGE WASHER A GRADE |
| 21 | GB70.1-M8X16 | VTCEI M8X16 | INNER HEXA CYLINDRICAL SCREW |
| 22 | FPL 8-03 | RACCPN-L- 3/8 D.8 | INSERT ELBOW R3/8 D.8 |
| 23 | GB889.1-M16X1,5 | DADO ES.A. M16X1,5 | I-TYPE PREVAILING TORQUE HEX. LOCK NUT |
| 24 | TB-J-0407200 | FORBICE ESTERNA | SUPPORT ASSEMBLY |
| 25 | TB-J-0407100 | FORBICE INTERNA | SUPPORT ASSEMBLY |
| 26 | TB-J-0407001 | PERNO | SUPPORT SHAFT |
| 27 | TB-J-0407002 | PROTEZIONE | COVER |
| 28 | TB-J-0407003 | RUOTA | WHEEL |
| 29 | GB70.1-M8X20 | VTCEI M8X20 | INNER HEXA CYLINDRICAL SCREW |
| 30 | TB-J-0800004 | PIASTRA POSTERIORE | REAR BEZEL |

GRUPPO CARRELLO SOLLEVATORE CARRIAGE LIFTER GROUP



[TORNA AL COMPLESSIVO](#)
[RETURNS TO OVERALL](#)

| Rif. Ref. | Codice Code | Descrizione | Description |
|-----------|---------------|--------------------------|---|
| 1 | TB-J-0803000 | GRUPPO CARRELLO | SLIDE ASSEMBLY |
| 2 | TB-J-0803100 | CARRELLO | BLOCK |
| 3 | TB-J-0408001 | PERNO | POLE |
| 4 | TB-J-0408200 | RUOTA | WHEEL ASSEMBLY |
| 5 | GB276-6203 | CUSCINETTO | DEEP GROOVE BALL BEARINGS |
| 6 | GB894.1-16 | SEEGER | SHAFT ELASTIC BIG RETAINING RING "A-TYPE" |
| 7 | TB-J-0803200 | COMANDO CPL. SOLLEVATORE | HAND CONTROL BOX ASSEMBLY |
| 8 | TB-J-0803201 | SCATOLA COMANDI | HAND CONTRLO BOX |
| 9 | TB-J-0803202 | PERNO FILETTATO | THREADED POST |
| 10 | GB70.1-M8X100 | VTCEI M8X10 | SCREW |
| 11 | 4H230-06A | VALVOLA | CONTROL VALVE |
| 12 | FPL 6-01 | RACCORDO | MALE ELBOW |
| 13 | GB70.1-M4X35 | VTCEI M4X35 | INNER HEXA CYLINDRICAL SCREW |
| 14 | RSW 1-8 | SILENZIATORE | SILENCER SPEED ADJUSTER |
| 15 | GB93-4 | RONDELLA D.4 | WASHER D.4 |
| 16 | GB6170-M4 | DADO ES. M4 | HEXANGULAR NUT I-TYPE |
| 17 | GB276-629 | CUSCINETTO | DEEP GROOVE BALL BEARINGS |
| 18 | TB-J-0803008 | PERNO | ROTATING |
| 19 | GB923-M8 | DADO CIECO M8 | CAP NUT |
| 20 | TB-J-0803009 | CUSCINETTO REGGISPINTA | BULL EYE BEARING |
| 21 | GB95-4 | PIASTRA DISTANZIALE | SPACER |

Code 4-I36622

Production date : 01 / 2019

Il disegno è realizzato con tutti i particolari ma solo quelli codificati sono forniti come ricambi. L'Azienda si riserva la facoltà di apportare modifiche senza preavviso.

The drawing shows all parts but only the coded parts are supplied as spares. The Company reserves the right to make modifications without prior notice.