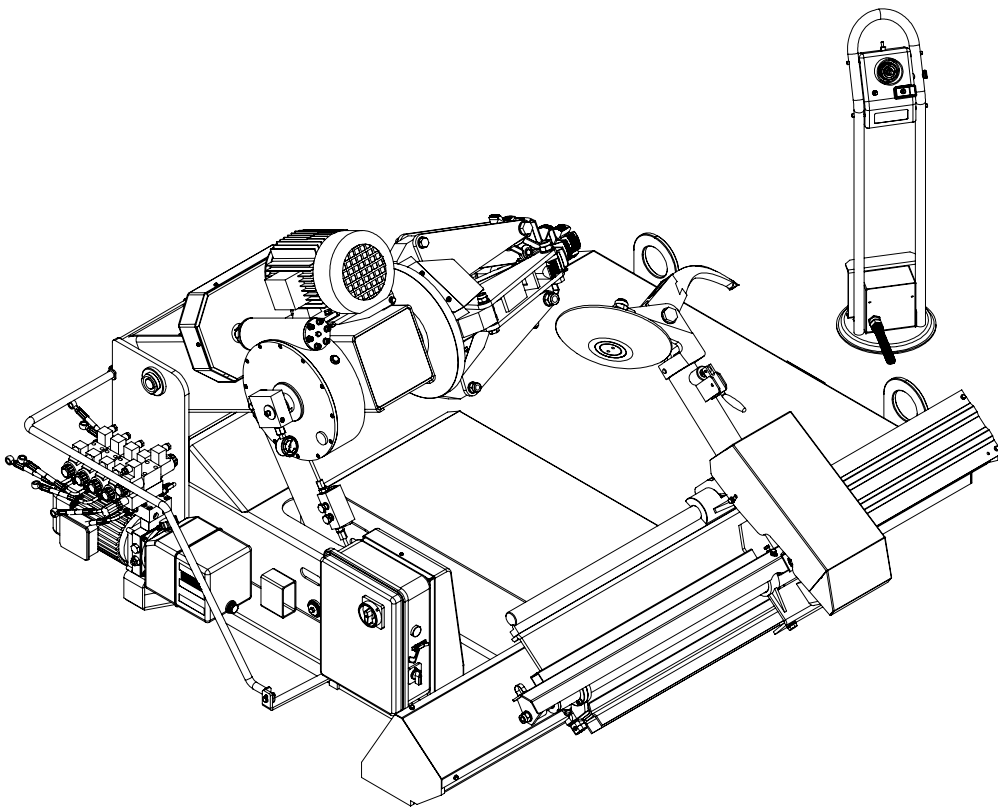


# SMONTAGOMME PESANTE 14'' - 56''

## TRUCK TYRE CHANGER 14'' - 56''

Pezzi di ricambio / Spare parts list



Code: 4-135790

Production date: 01 / 2019

**I**

**Sul presente documento sono stati evidenziati con colore grigio i ricambi consigliati.**

**EN**

**In this document, the recommended spare parts have been highlighted in gray.**

**DE**

**Im vorliegenden Dokument wurden die empfohlenen Ersatzteile in grauer Farbe hervorgehoben.**

**FR**

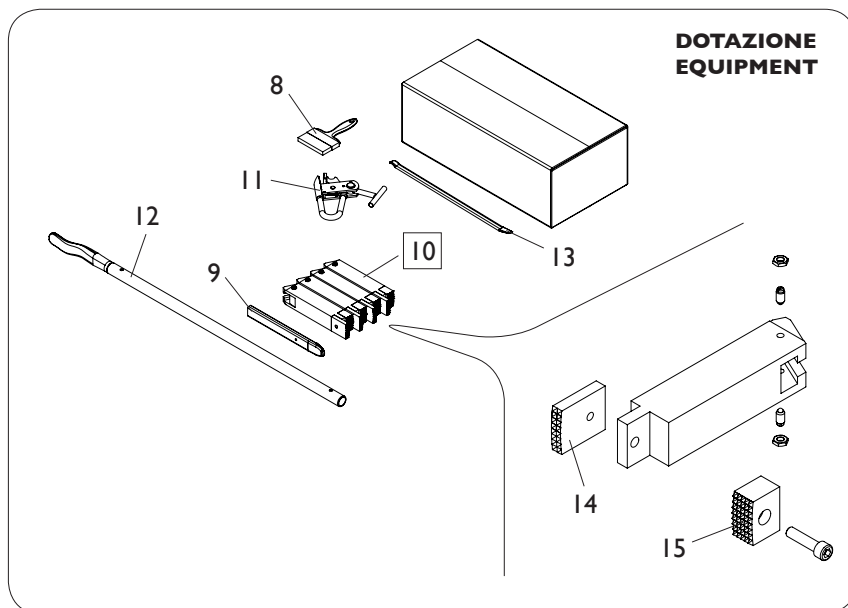
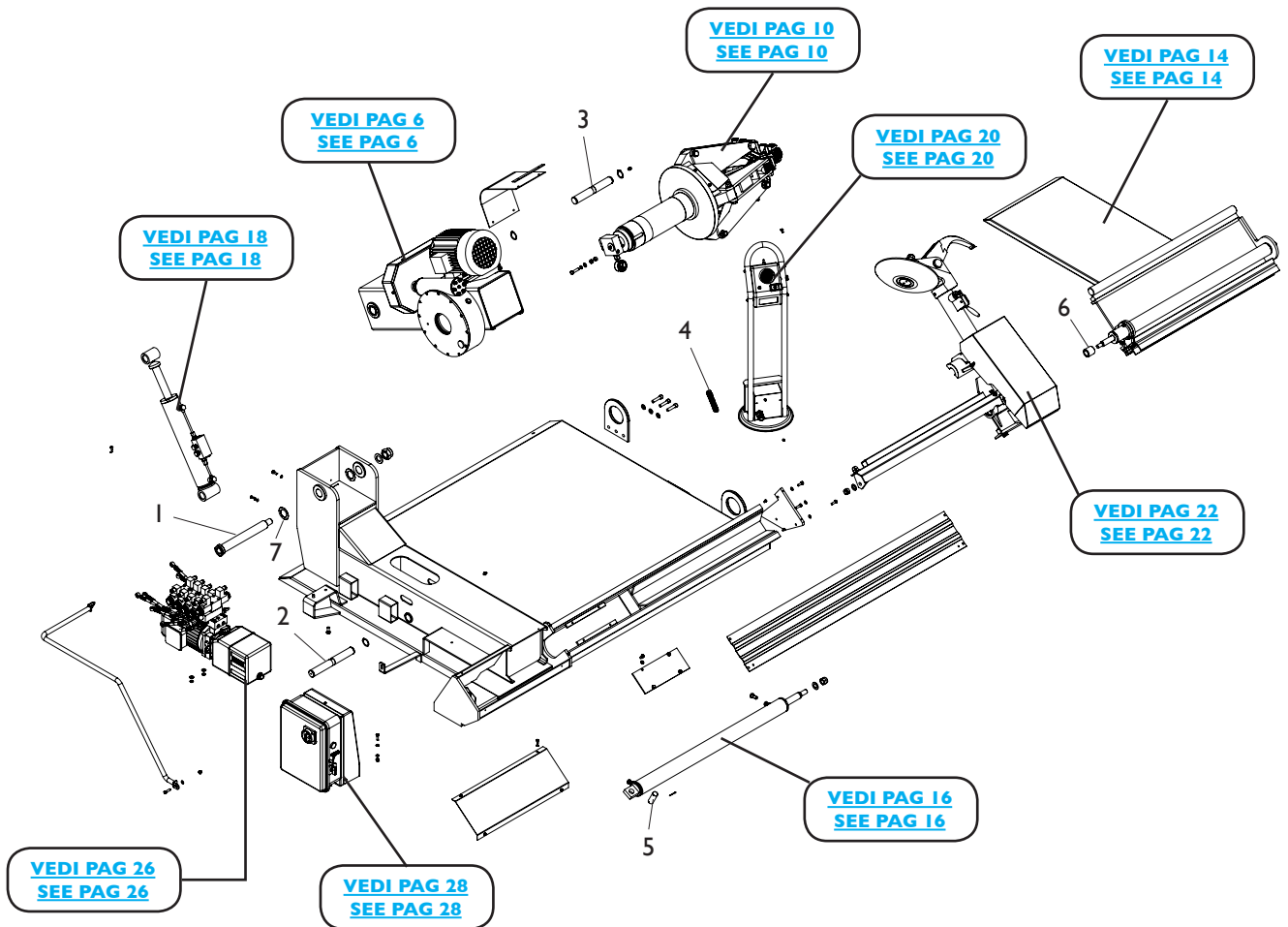
**Dans ce document, les pièces de rechange préconisées sont soulignées en gris.**

# SOMMARIO

# CONTENTS

COMPLESSIVO OVERALL.....	4
GRUPPO BRACCIO MOBILE MOBILE ARM GROUP .....	6
GRUPPO RIDUTTORE GEARBOX GROUP.....	8
GRUPPO AUTOCENTRANTE TURNABLE GROUP .....	10
CILINDRO AUTOCENTRANTE TURNABLE CYLINDER .....	12
GRUPPO CARRELLO CARRIAGE GROUP .....	14
CILINDRO TRASLAZIONE UT. TOOL CYLINDER .....	16
CILINDRO SOLL. BR. MOBILE LIFTING CYLINDER MOBILE ARM .....	18
GRUPPO MANIPOLATORE PEDAL GROUP .....	20
GRUPPO BRACCIO UTENSILE TOOL ARM GROUP .....	22
GRUPPO UTENSILE TOOL GROUP .....	24
GRUPPO CENTRALINA IDRAULICA POWER UNIT GROUP.....	26
IMPIANTO ELETTRICO ELECRTC SYSTEM.....	28

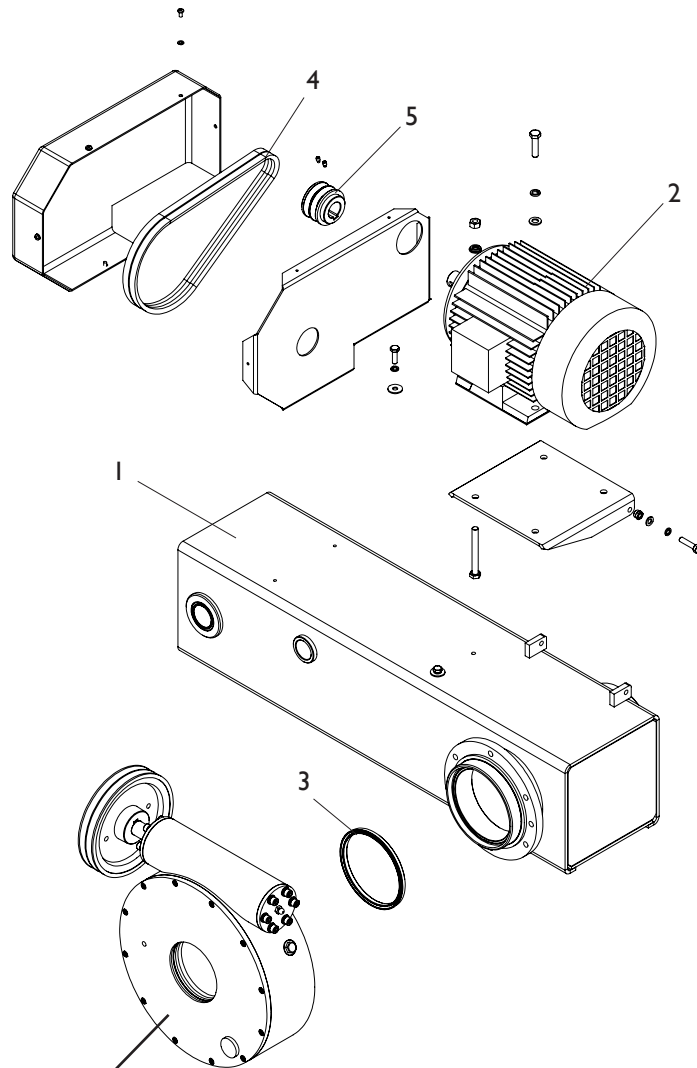
# COMPLESSIVO OVERALL



Rif. Ref.	Codice Code	Descrizione	Description
1	TC-21-1010000	PERNO BRACCIO MOBILE	LIFT ARM ROTATION SHAFT
2	TC-21-1000001	PERNO CILINDRO SOLL. BR. MOBILE	OIL TANK HANGING SHAFT
3	TC-20-1000003	PERNO CILINDRO SOLL. BR. MOBILE	OIL TANK HANGING SHAFT
4	TC-20-1000002	PROTEZIONE CAVO	CABLE PROTECT SPRING
5	TC-20-1000014	PERNO CILINDRO TRASLAZIONE UT.	FIX PIN SHAFT
6	TC-24-1000008	PROTEZIONE IN NYLON	NYLON COVER
7	TC-10-1000004	RONDELLA DI SPESSORAMENTO	WEAR PAD 2
8	TC-40-8000007	PENNELLO	BRUSH
9	TC-40-8000006	PROTEZIONE LEVA	24" INCH CROWBAR
10	TC-24-13A0000	PROLUNGA PER UNGHIA	EXTENDING CLAMP
11	TC-10-8200000	PINZA	CLAMP ASSEMBLY
12	TC-10-6100000	LEVA LUNGA	TYRE LEVER
13	TC-10-6000001	LEVA	24" CROWBAR
14	TC-50-15A0003	UNGHIA	THIN CLAMP
15	TC-50-15A0002	UNGHIA	THICK CLAMP

# GRUPPO BRACCIO MOBILE

## MOBILE ARM GROUP

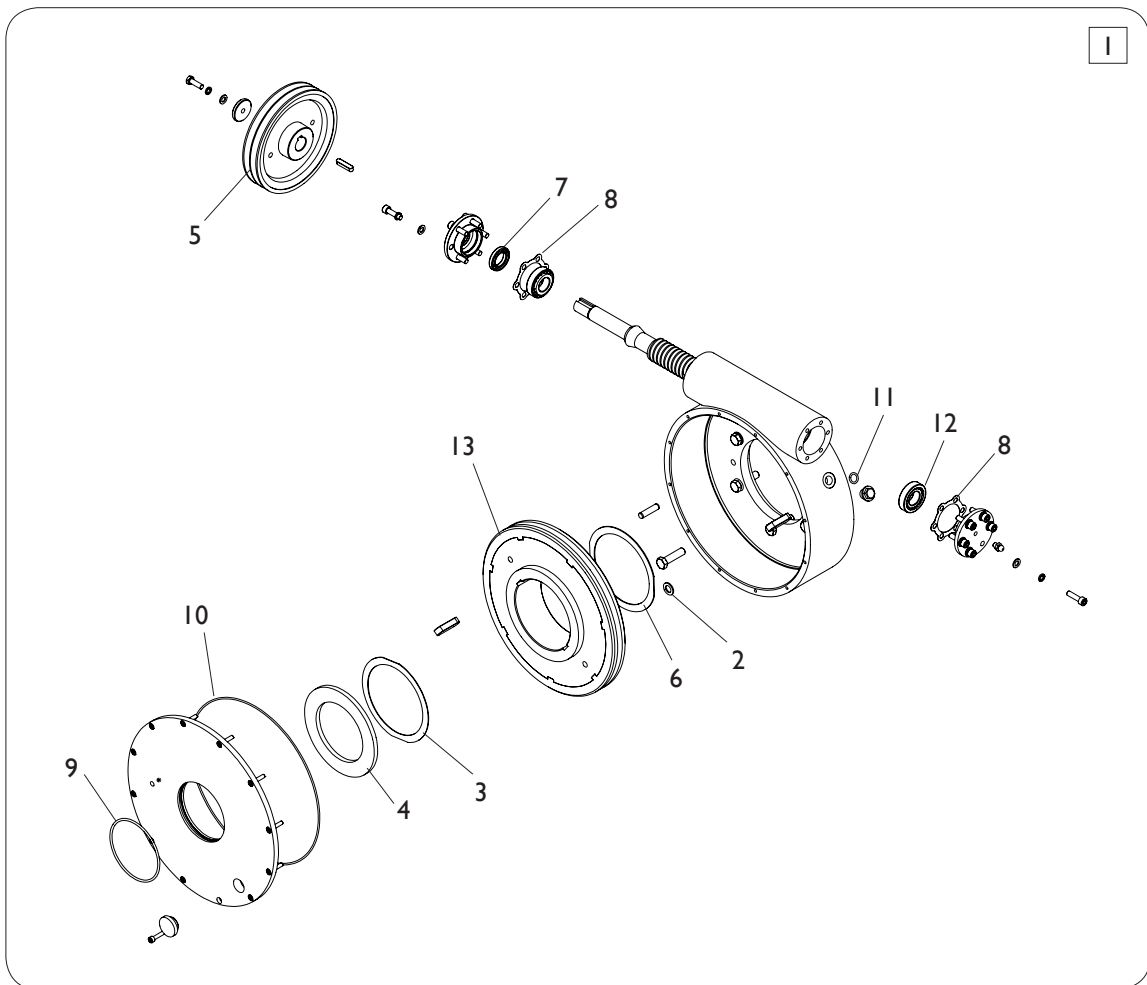


[VEDI PAG 8](#)  
[SEE PAG 8](#)

[TORNA AL COMPLESSIVO](#)  
[RETURNS TO OVERALL](#)

Rif. Ref.	Codice Code	Descrizione	Description
1	TC-24-1210000	BRACCIO MOBILE	LIFTG ARM ASSEMBLY
2	TC-20-M000002	MOTORE 2-3KW 400V/3/50HZ	MOTOR 2-3KW 400V/3/50HZ
3	TC-20-1200006	GUARNIZIONE 3325 D.130X145X9	U SEALING RING 3325 D.130X145X9
4	TC-20-1200002	CINGHIA A850	V-BELT A850
5	TC-20-1200001	PULEGGIA MOTORE	SMALL PULLEY

# GRUPPO RIDUTTORE GEARBOX GROUP

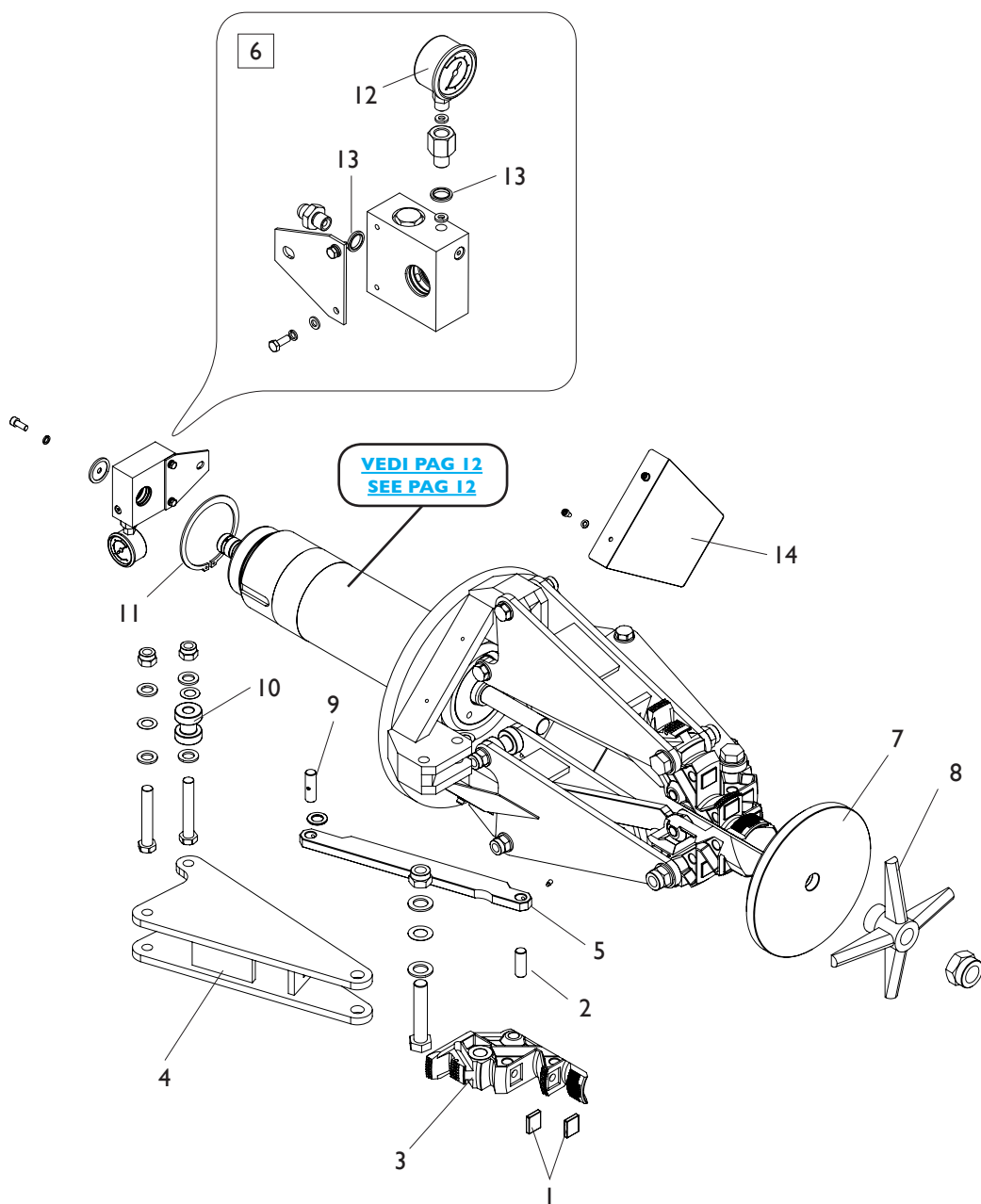


[TORNA AL COMPLESSIVO](#)  
[RETURNS TO OVERALL](#)



Rif. Ref.	Codice Code	Descrizione	Description
1	TC-24-1230000	RIDUTTORE COMPLETO	GEARBOX
2	TC-24-1230014	RONDELLA DI RAME	COPPER PAD
3	TC-20-1230013	RONDELLA DI SPESSORAMENTO	PAD
4	TC-20-1230012	RONDELLA DI SPESSORAMENTO	PAD
5	TC-20-1230009	PULEGGIA RIDUTTORE	LARGE PULLEY
6	TC-20-1230006	RONDELLA DI SPESSORAMENTO	PAD
7	TC-10-1400015	GUARNIZIONE D.42X25X7	SEALING WASHER D.42X25X7
8	TC-10-1400008	GUARNIZIONE DI CARTA	PAPER WASHER
9	GB3452.1-109X3.55-G	O-RING D.109X3.55	O-RING D.109X3.55
10	GB3452.1-300X2.65-G	O-RING D.300X2.65	O-RING D.300X2.65
11	GB3452.1-13.2X3.55-G	O-RING D.13.2X3.55	O-RING D.13.2X3.55
12	GB297-30205	CUSCINETTO	CYLINDRICAL BALL BEARING
13	TC-20-1230007	RUOTA	WORM

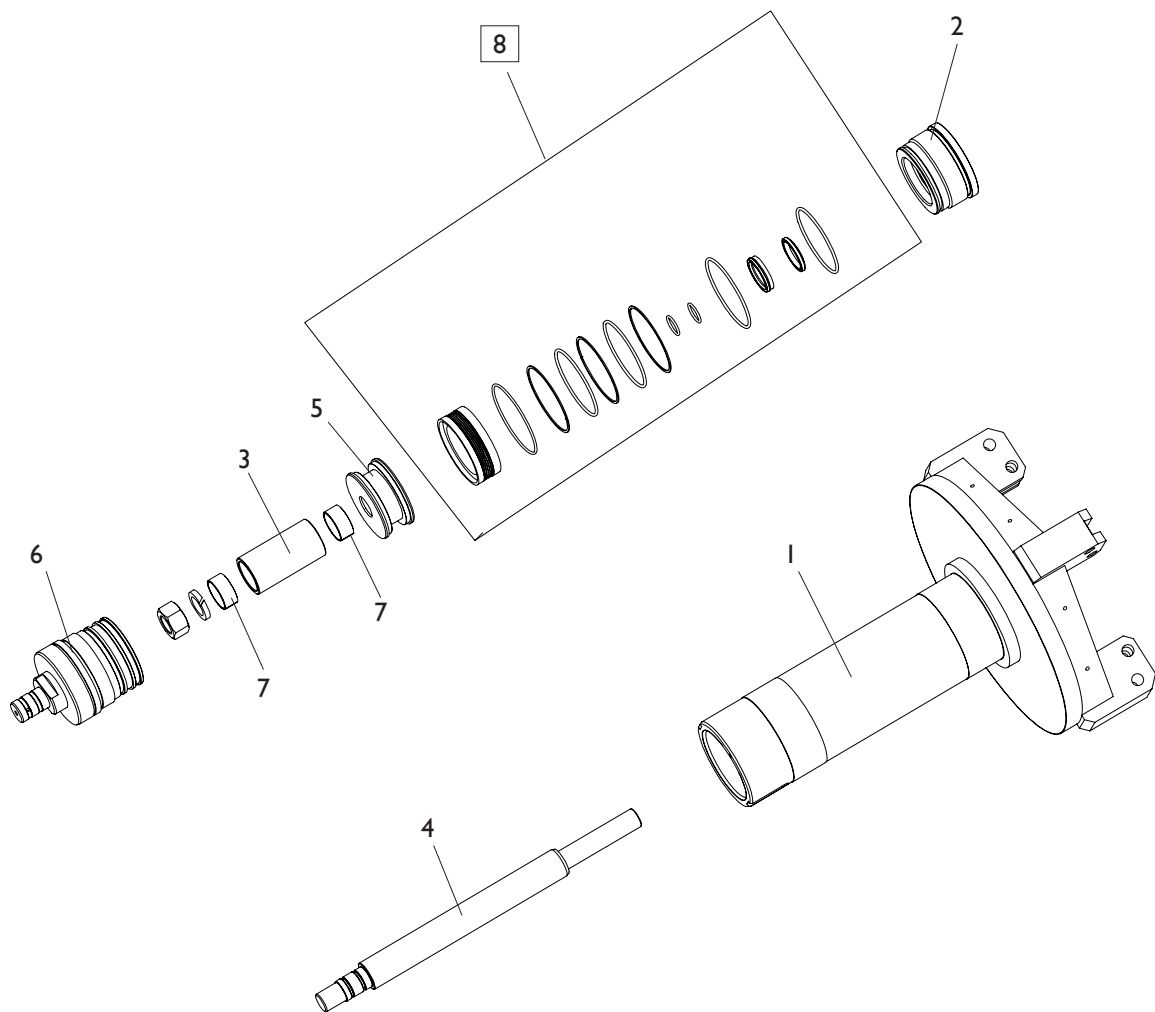
# GRUPPO AUTOCENTRANTE TURNTABLE GROUP



**TORNA AL COMPLESSIVO**  
**RETURNS TO OVERALL**

Rif. Ref.	Codice Code	Descrizione	Description
1	TC-50-1420013	TASSELLO	ANTIABRASION WASHER
2	TC-50-1420011	PERNO	PIN SHAFT
3	TC-50-1420003	GRIFFA	CLAMP
4	TC-24-1310000	PIASTRA	CLAMPING JAW SUPPORT
5	TC-24-1300005	BIELLA	PLATE
6	TC-20-1330000	DISTRIBUTORE COMPLETO	OIL UNION ASSEMBLY PARTS
7	TC-20-1300012	PIASTRA	PLATE
8	TC-20-1300011	CROCIERA	BRACKET
9	TC-20-1300005	PERNO	PIN SHAFT
10	TC-20-1300001	RULLO	CYLINDER
11	GB894.1-110	SEEGER D.110	SHAFT ELATIC BIG RETAINING RING "A-TYPE"
12	TC-10-1620007	MANOMETRO	PRESSURE GAUGE
13	JB982-14	GUARNIZIONE	SEALING COMPOUND
14	TC-20-1300013	PROTEZIONE	PROTECTIVE FRAME

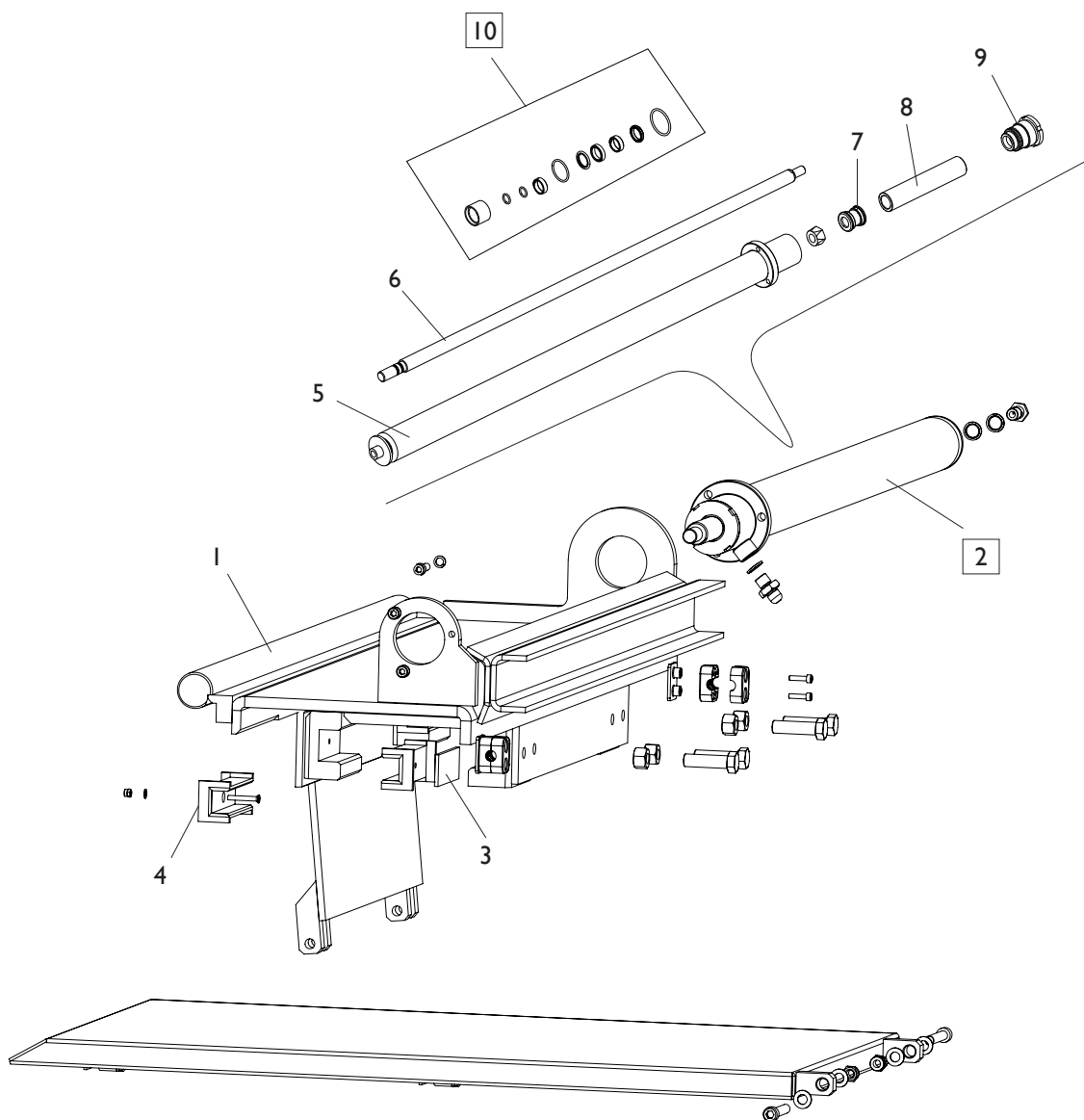
# CILINDRO AUTOCENTRANTE TURNABLE CYLINDER



[TORNA AL COMPLESSIVO](#)  
[RETURNS TO OVERALL](#)

Rif. Ref.	Codice Code	Descrizione	Description
1	TC-24-1341000	MANDRINO	CLAMPING ASSEMBLY
2	TC-20-1310001	FLANGIA ANTERIORE	OIL TANK HEAD
3	TC-20-1310002	DISTANZIALE	SEPARATOR
4	TC-20-1310003	STELO	PISTON ROD
5	TC-20-1310004	PISTONE	PISTON
6	TC-20-1310010	FLANGIA POSTERIORE	REAR FLANGE
7	TC-21-1210001	CUSCINETTO	SELF LUBRIFICATION ON BEARING
8	TC-20-1340100	KIT GUARNIZIONI	ASSEMBLY SEALING

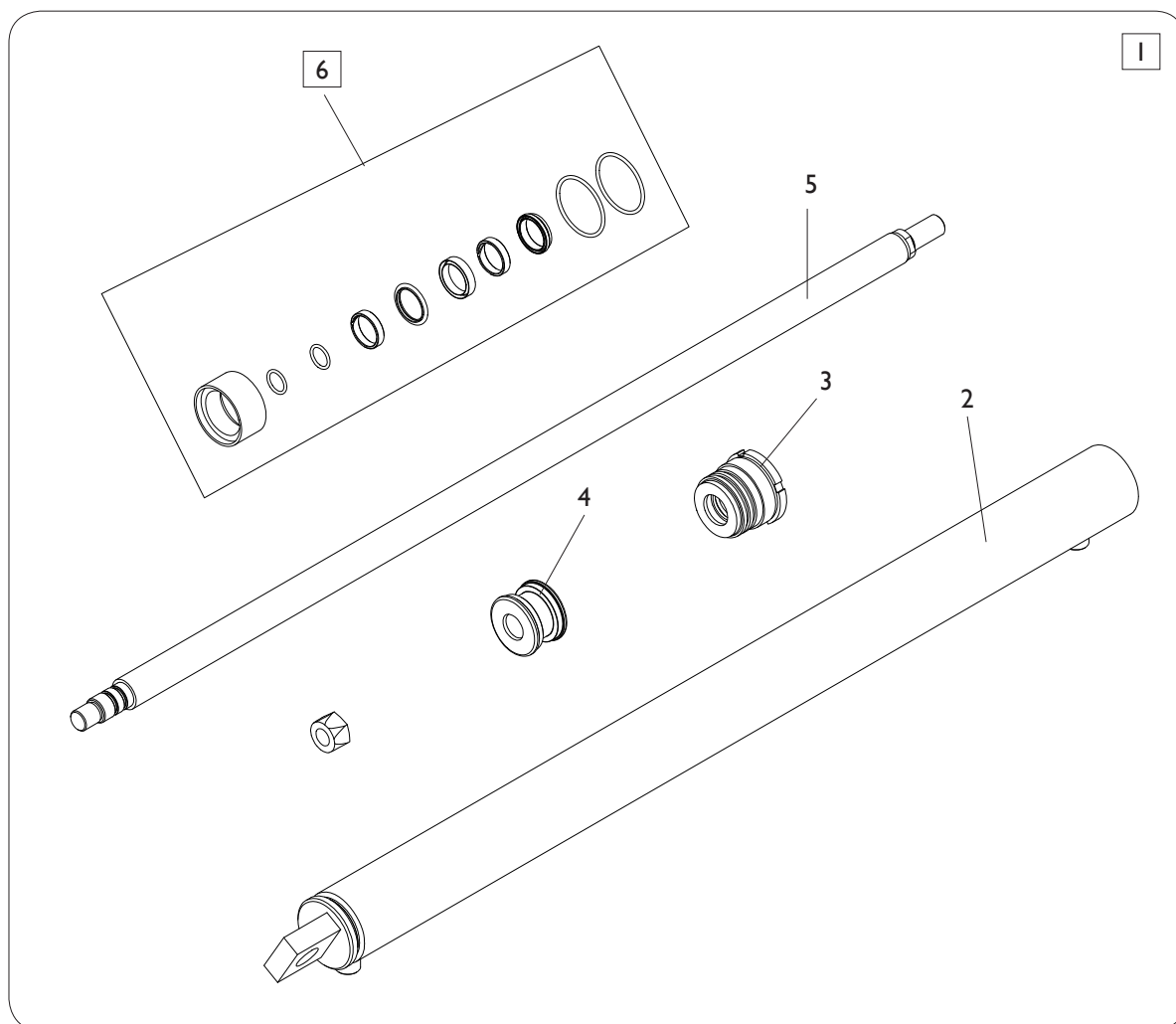
# GRUPPO CARRELLO CARRIAGE GROUP



[TORNA AL COMPLESSIVO](#)  
[RETURNS TO OVERALL](#)

Rif. Ref.	Codice Code	Descrizione	Description
1	TC-24-1410000	CARRELLO	TRAILER WELDING
2	TC-20-1430000	CILINDRO TRASLAZIONE CARRELLO	TRAILER OIL TANK ASSEMBLY
3	TC-20-1400003	TAMPONE	PAD
4	TC-20-1400001	PATTINO	PLASTIC GUIDE RAIL
5	TC-20-1431000	CAMICIA	OIL TANK BODY
6	TC-20-1430004	STELO	PISTON ROD
7	TC-20-1430002	PISTONE	PISTON
8	TC-20-1430003	DITANZIALE	BUSHING
9	TC-20-1430001	FLANGIA ANTERIORE	OIL TANK HEAD
10	TC-20-1431100	KIT GUARNIZIONI	ASSEMBLY SEALING

# CILINDRO TRASLAZIONE UT. TOOL CYLINDER

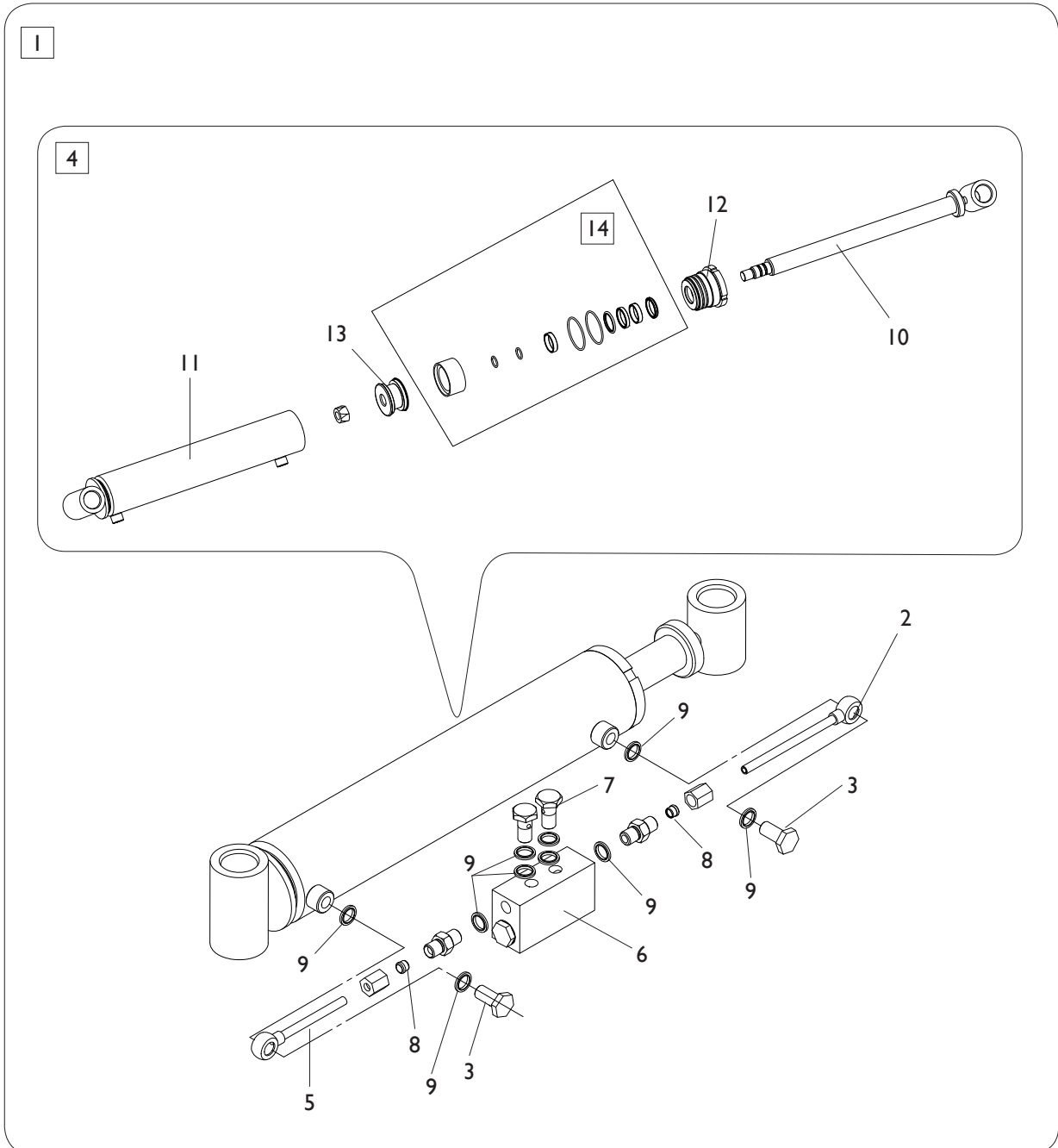


[TORNA AL COMPLESSIVO](#)  
[RETURNS TO OVERALL](#)



Rif. Ref.	Codice Code	Descrizione	Description
1	TC-20-1500000	CILINDRO TRASLAZIONE UTENSILE	TRAILER OIL TANK ASSEMBLY
2	TC-20-1510000	CAMICIA	OIL TANK BODY
3	TC-20-1500003	FLANGIA ANTERIORE	OIL TANK HEAD
4	TC-20-1500002	PISTONE	PISTON
5	TC-20-1500001	STELO	PISTON ROD
6	TC-20-1500100	KIT GUARNIZIONI	ASSEMBLY SEALING

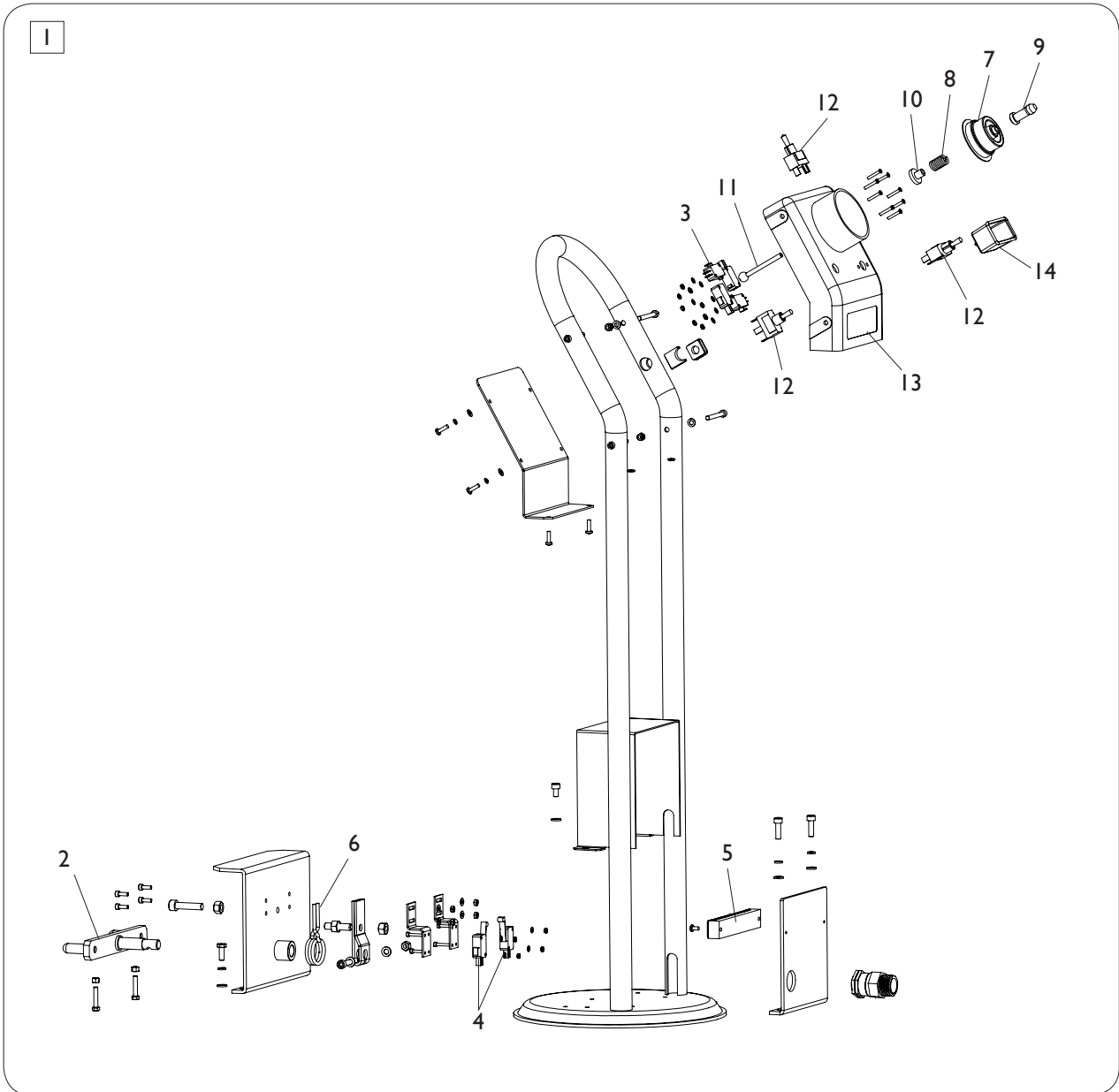
# CILINDRO SOLL. BR. MOBILE LIFTING CYLINDER MOBILE ARM



[TORNA AL COMPLESSIVO](#)  
[RETURNS TO OVERALL](#)

Rif. Ref.	Codice Code	Descrizione	Description
1	TC-21-1600000	CILINDRO SOLL. BR. UT. CPL.	VERTICAL MOVEMENT OIL TANK ASSEMBLY
2	TC-21-1610000	TUBO RIGIDO	OIL PIPE JOINT-NOZZLE ASSEMBLY WELDING
3	TC-21-1600001	VITE	NOZZAL
4	TC-20-1600000	CILINDRO SOLL. BR. UT	LIFT OIL TANK ASSEMBLY
5	TC-10-1710000	TUBO RIGIDO	OIL PIPE JOINT-NOZZLE ASSEMBLY WELDING
6	TC-10-1700003	VALVOLA	HYDRAULIC LOCK
7	TC-10-1700002	VITE	OIL TUBE CONNECTOR
8	TC-10-1620002	STROZZATORE	NUT-LOCK
9	JB982-14	GUARNIZIONE	SEALING COMPOUND
10	TC-20-1620000	STELO	PISTON ROD ASSEMBLY WELDING PART
11	TC-20-1610000	CAMICIA	OIL TANK BODY
12	TC-20-1600002	FLANGIA SUPERIORE	OIL TANK HEAD
13	TC-20-1600001	PISTONE	PISTON
14	TC-20-1600100	KIT GUARNIZIONI	SEALING KIT

# GRUPPO MANIPOLATORE PEDAL GROUP

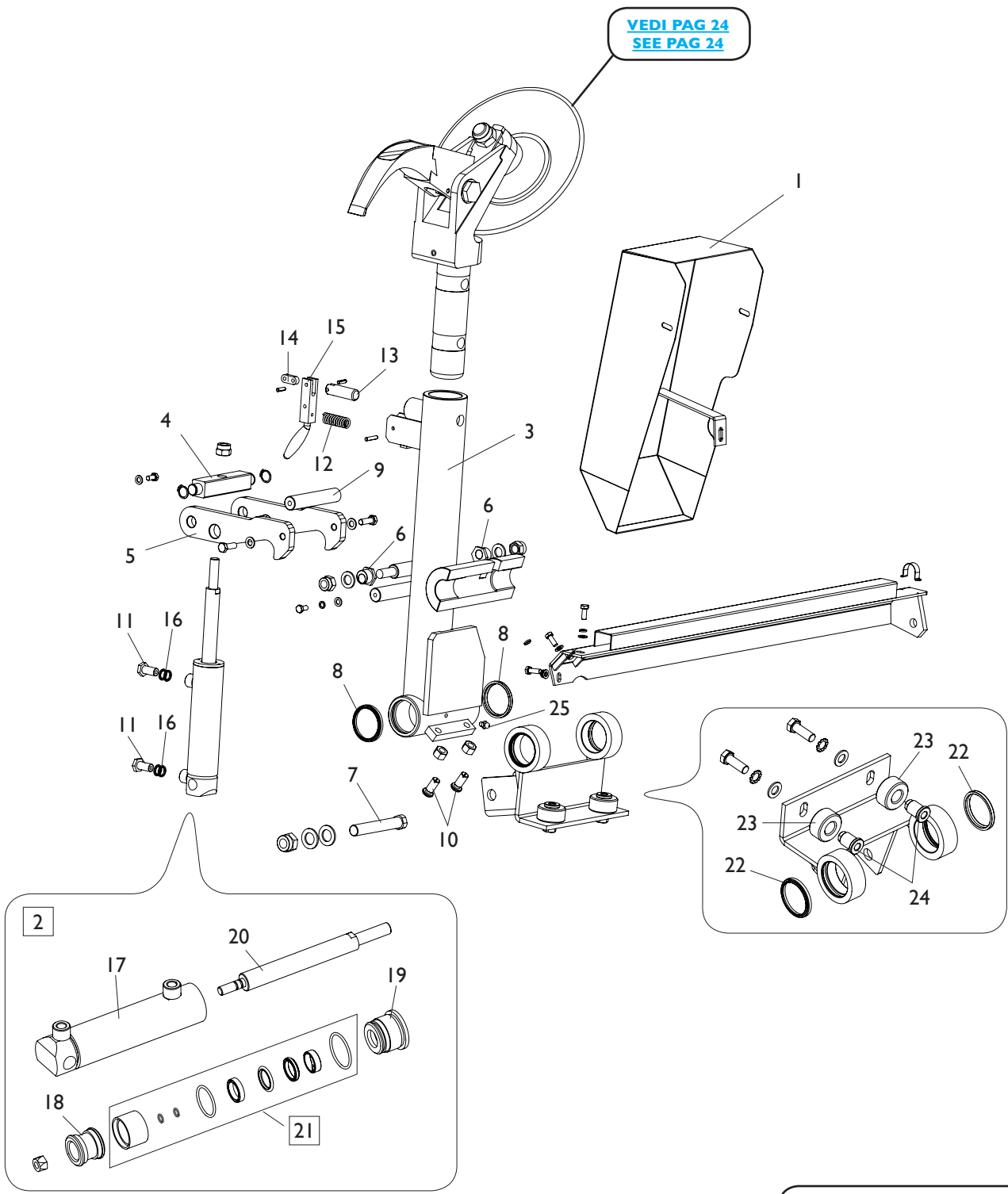


[TORNA AL COMPLESSIVO](#)  
[RETURNS TO OVERALL](#)

Rif. Ref.	Codice Code	Descrizione	Description
1	TC-24-1700000	MANIPOLATORE CPL.	OPERATION PANEL
2	TC-40-1810000	PEDALE	DIRECTION HANDLE
3	TC-40-1800018	MICRO 7-0	MICROSWITCH 7-0
4	TC-40-1800017	MICRO 7-I	MICROSWITCH 7-I
5	TC-40-1800016	SCHEDA	CIRCUIT BOARD
6	TC-40-1800013	MOLLA	TORSION SPRING
7	TC-40-1800012	CUFFIA	RUBBER HANDLE COVER
8	TC-40-1800011	MOLLA	SPRING
9	TC-40-1800010	MANIGLIA	HANDLE
10	TC-40-1800009	RONDELLA	RETAINING WASHER
11	TC-40-1800007	LEVA	BALL BOLT
12	TC-24-1700005	DEVIATORE	SWITCH
13	TC-24-1700001	COVER	OPERATION PANEL COVER
14	TC-20-1700004	PROTEZIONE DEVIATORE	SWITCH PROTECTION BOX

# GRUPPO BRACCIO UTENSILE TOOL ARM GROUP

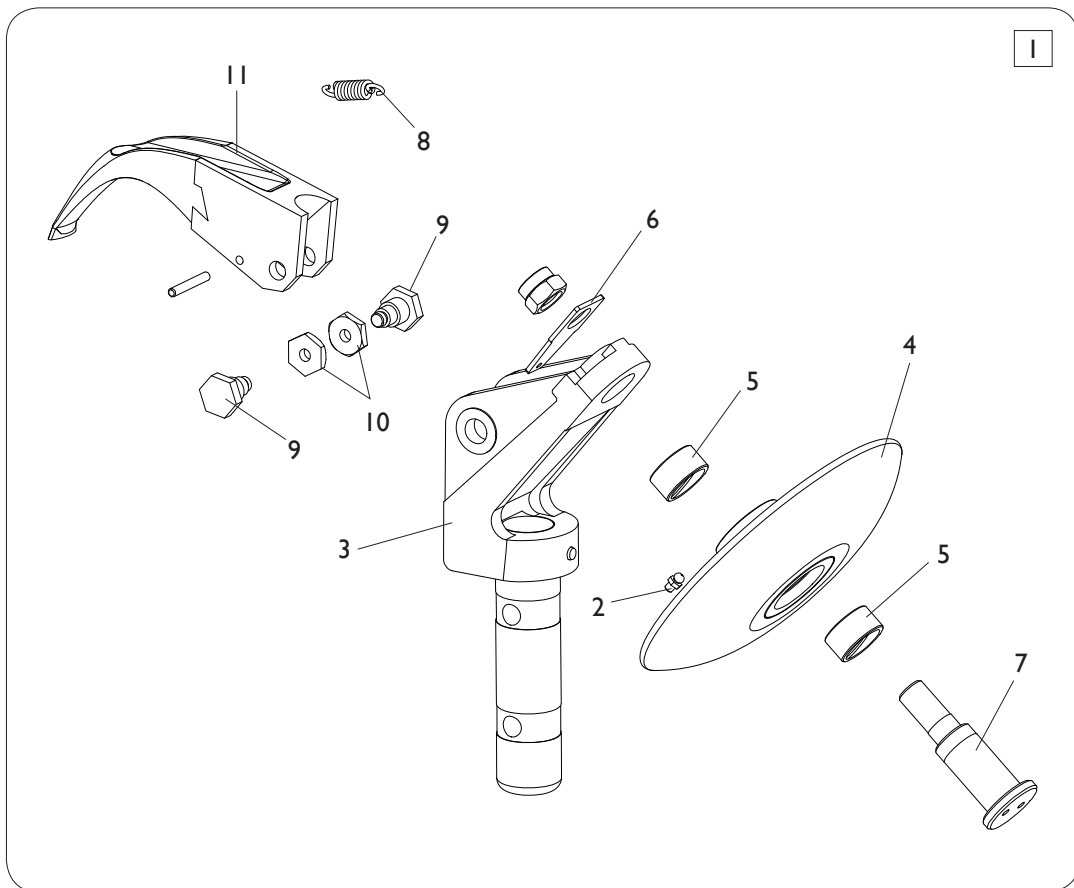
[VEDI PAG 24](#)  
[SEE PAG 24](#)



[TORNA AL COMPLESSIVO](#)  
[RETURNS TO OVERALL](#)

Rif. Ref.	Codice Code	Descrizione	Description
1	TC-24-1830000	COVER	SUPPORT ARM COVER ASSEMBLY
2	TC-24-1820000	CILINDRO UTENSILE	MAINSHAFT MOBILE CYLINDER
3	TC-24-1810000	ASTUCCIO	SUPPORT ARM
4	TC-24-1800011	QUADRO	QUADRIC SHAFT
5	TC-24-1800010	CRICCHETTO	HOOK
6	TC-24-1800009	BOCCOLA ECCENTRICA	ACCENTRIC BUSHING
7	TC-24-1800001	PERNO	FIXTURE SHAFT
8	TC-20-1870003	RASCHIATORE D.58X67X6	DUST PROOF RING D.58X67X6
9	TC-20-1800012	PERNO	FIXTURE SHAFT
10	TC-20-1800008	VITE	SCREW
11	TC-10-1700001	VITE	NOZZAL
12	TC-10-1300008	MOLLA	PRESS SPRING
13	TC-10-1300006	PERNO	PIN-FIX
14	TC-10-1300005	BIELLA	CONNECT PLATE
15	TC-10-1300004	MANIGLIA DI BLOCCAGGIO	FIX LOCK PRESSER
16	JB982-14	GUARNIZIONE	SEALING COMPOUND
17	TC-24-1821000	CAMICIA	CYLINDER HOUSING
18	TC-24-1820003	PISTONE	PISTON
19	TC-24-1820002	FLANGIA ANTERIORE	FRONT FLANGE
20	TC-24-1820001	STELO	PISTON ROD
21	TC-24-1820100	KIT GUARNIZIONI	ASSEMBLY SEALING
22	TC-20-1870003	RASCHIATORE D.58X67X6	DUST PROOF RING D.58X67X6
23	TC-20-1870002	RULLO	ROTATING COVER
24	TC-20-1870001	PERNO RULLO	ROTATING AXLE COVER
25	TC-40-1200023	INGRASSATORE	OIL FILLING NOZZLE

# GRUPPO UTENSILE TOOL GROUP

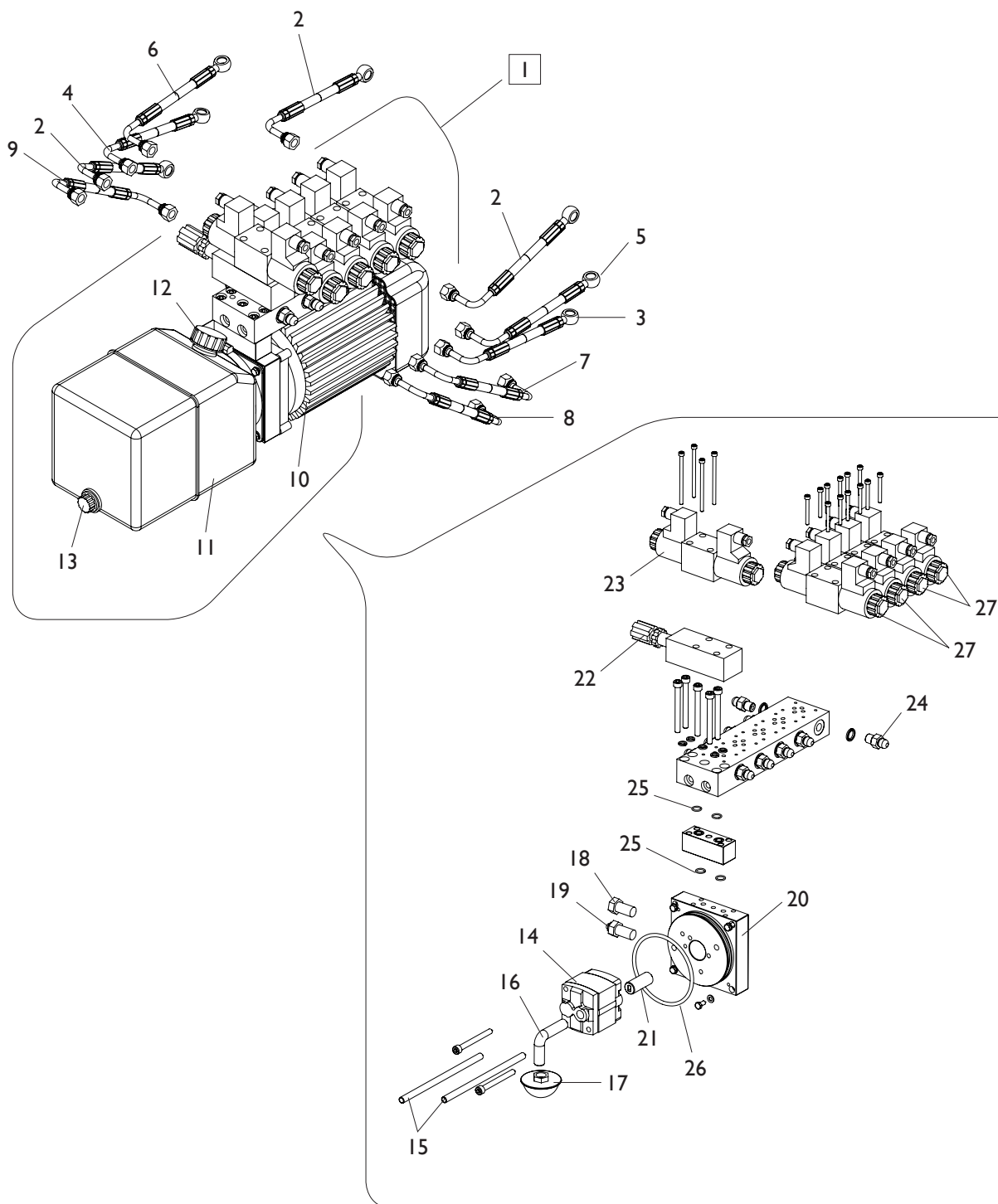


[TORNA AL COMPLESSIVO](#)  
[RETURNS TO OVERALL](#)



Rif. Ref.	Codice Code	Descrizione	Description
1	TC-21-1323000	UTENSILE CPL.	DOUBLE TOOL ASSEMBLY
2	TC-40-1200023	INGRASSATORE	OIL FILLING NOZZLE
3	TC-21-1323200	SUPPORTO UTENSILE	DOUBLE TOOL ASSEMBLY
4	TC-21-1323100	DISCO	TURNTABLE
5	TC-10-1340010	CUSCINETTO	BEARING
6	TC-10-1340008	PIASTRA	EXTENTION SPRING CONNECT PLATE
7	TC-10-1340006	PERNO	SPINDLE
8	TC-10-1340005	MOLLA	EXTENTION SPRING
9	TC-10-1340003	VITE	FIX SCREW
10	TC-10-1340004	DADO	NUT
11	TC-10-1340001	UTENSILE	FINGER TOOL

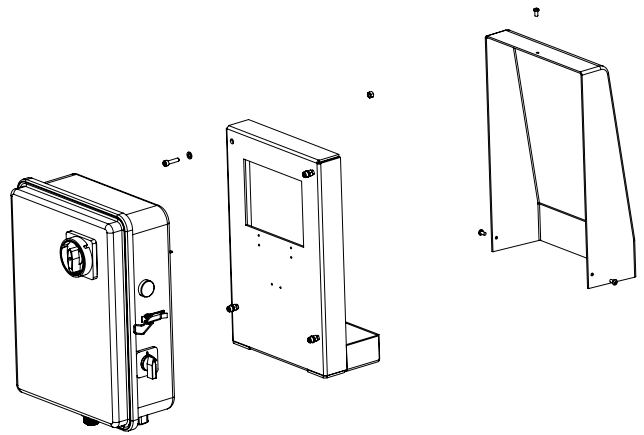
# GRUPPO CENTRALINA IDRAULICA POWER UNIT GROUP



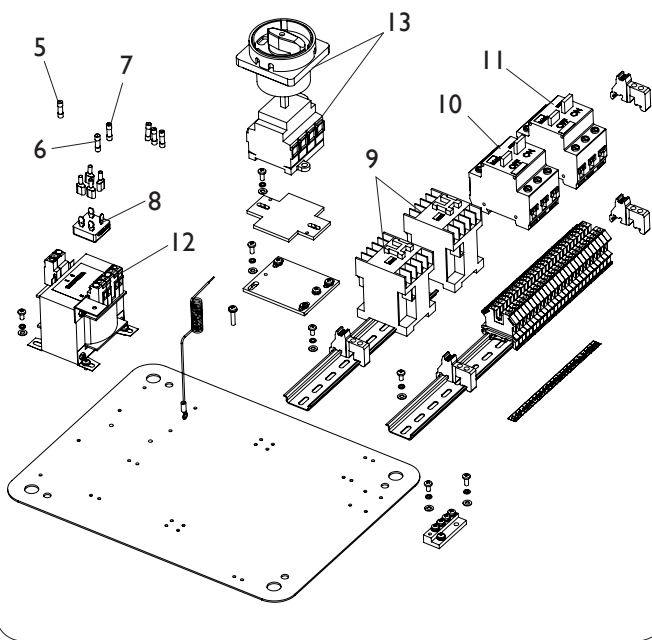
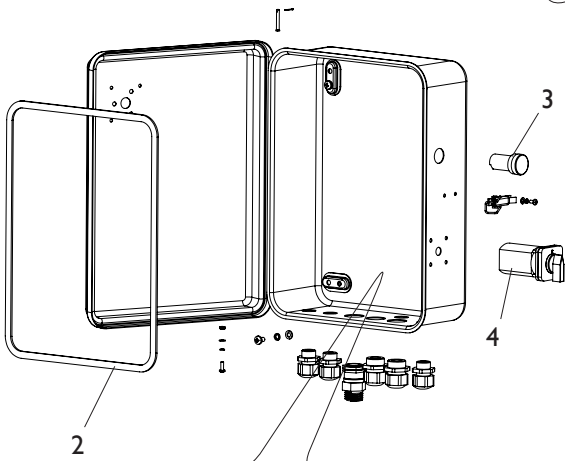
[TORNA AL COMPLESSIVO](#)  
[RETURNS TO OVERALL](#)

Rif. Ref.	Codice Code	Descrizione	Description
1	TC-24-1031000	CENTRALINA IDRAULICA CPL.	PUMP ASSEMBLY
2	YG-1204000	TUBO COLL. CILINDRO TRASL. BR. UT	TOOL ARM RODLESS CAVITY TUBING
3	YG-1202300	TUBO COLL. CILINDRO TRASL. CARRELLO	THE MAIN TRAILER CYL. ROD CHAMBER OIL
4	YG-1202000	TUBO COLL. CILINDRO TRASL. CARRELLO	NO MAIN TRAILER CYL. RODLESS CAVITY TUBING
5	YG-1201300	TUBO COLL. CILINDRO SOLL. BR. MOBILE	LIFT CYLINDER ROD CHAMBER OIL
6	YG-1201200	TUBO COLL. CILINDRO SOLL. BR. MOBILE	LIFT ARM CYLINDER RODLESS CAVITY TUBING
7	YG-1102650	TUBO COLL. CILINDRO BR. UT	TOOL ARM CYLINDER ROD CHAMBER OIL
8	YG-1101500	TUBO COLL. CILINDRO AUTOCENTRANTE	SPINDLE OIL CYLINDER ROD CHAMBER OIL
9	YG-1101400	TUBO COLL. CILINDRO AUTOCENTRANTE	SPINDLE OIL CYLINDER RODLESS CAVITY TUBING
10	TC-DJ-5880002	MOTORE 400V/3/50HZ	PUMP MOTOR 400V/3/50HZ
11	4-132713	SERBATOIO	THE FUEL TANK
12	4-132718	TAPPO LIVELLO OLIO	THE CUP
13	TC-20-1031207	TAPPO SERBATOIO	DRAIN PLUG
14	4-122308	POMPA	PUMP
15	4-132711	TUBO POMPA	RETURN PIPE
16	4-121176	TUBO FILTRO	FILTER POLE
17	4-121177	FILTRO	FILTER
18	4-121178	VALVOLA DI BLOCCO	CHECK VALVE
19	4-132724	VALVOLA DI RITEGNO	THE PRESSURE REGULATING VALVE
20	4-132708	COLLETTORE	CONNECTION PLATE
21	4-132710	GIUNTO	COUPLING
22	TC-20-1031105	VALVOLA DI MAX	THE PRESSURE REGULATING VALVE
23	TC-20-1031103	ELETTROVALVOLA	SOLENOID VALVE
24	TC-10-1620005	NIPPLO	OIL ROUTE DOUBLE SCREW ROD
25	GB3452.1-12.1X1.8-G	O-RING D.12.1X1.8	HYDRAULIC PNEUMATIC O-RING "G-TYPE"
26	GB3452.1-110X5.3-G	O-RING D.110X5.3	HYDRAULIC PNEUMATIC O-RING "G-TYPE"
27	TC-20-1031104	ELETTROVALVOLA	SOLENOID VALVE

# IMPIANTO ELETTRICO ELECTRIC SYSTEM

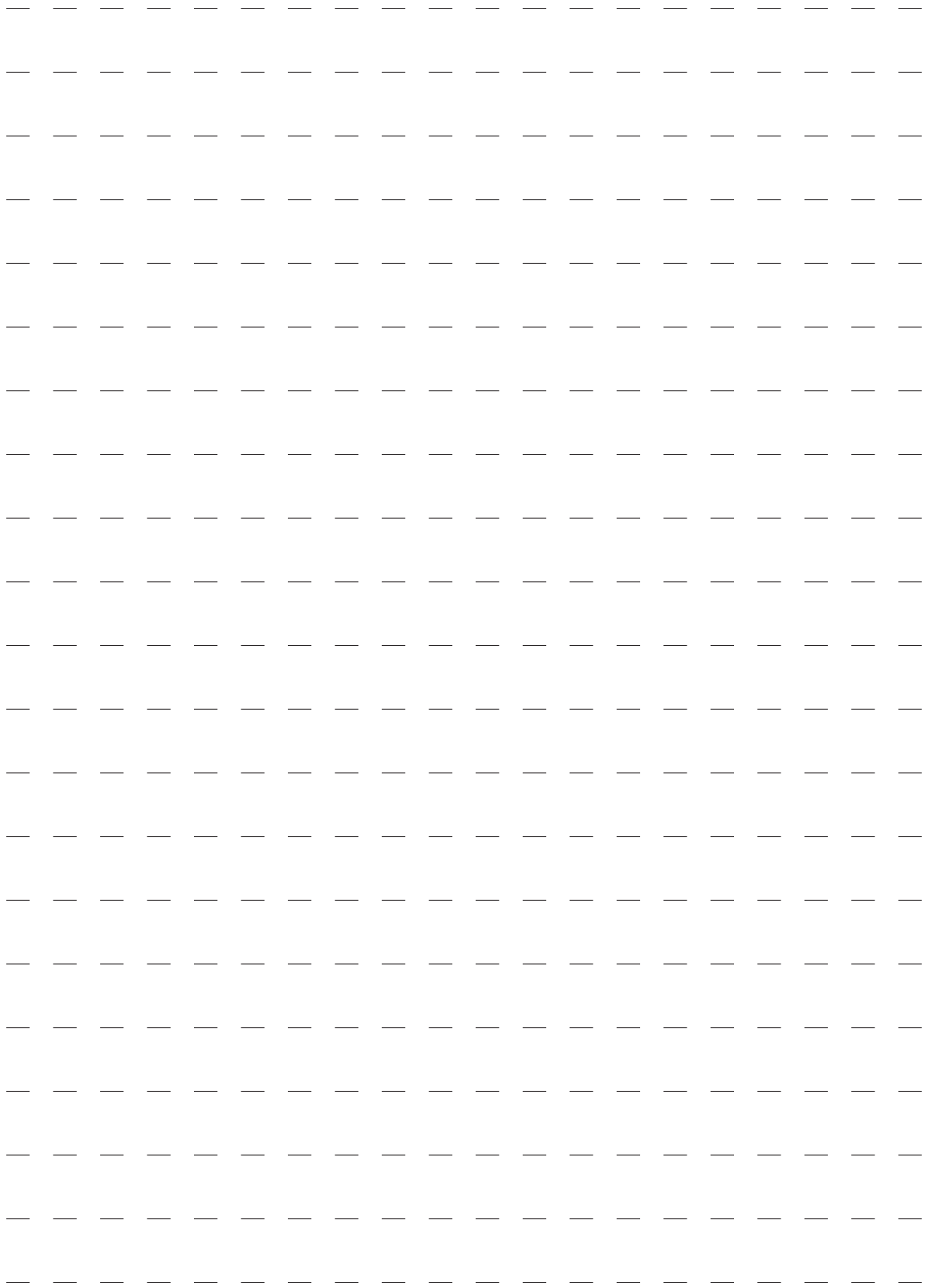


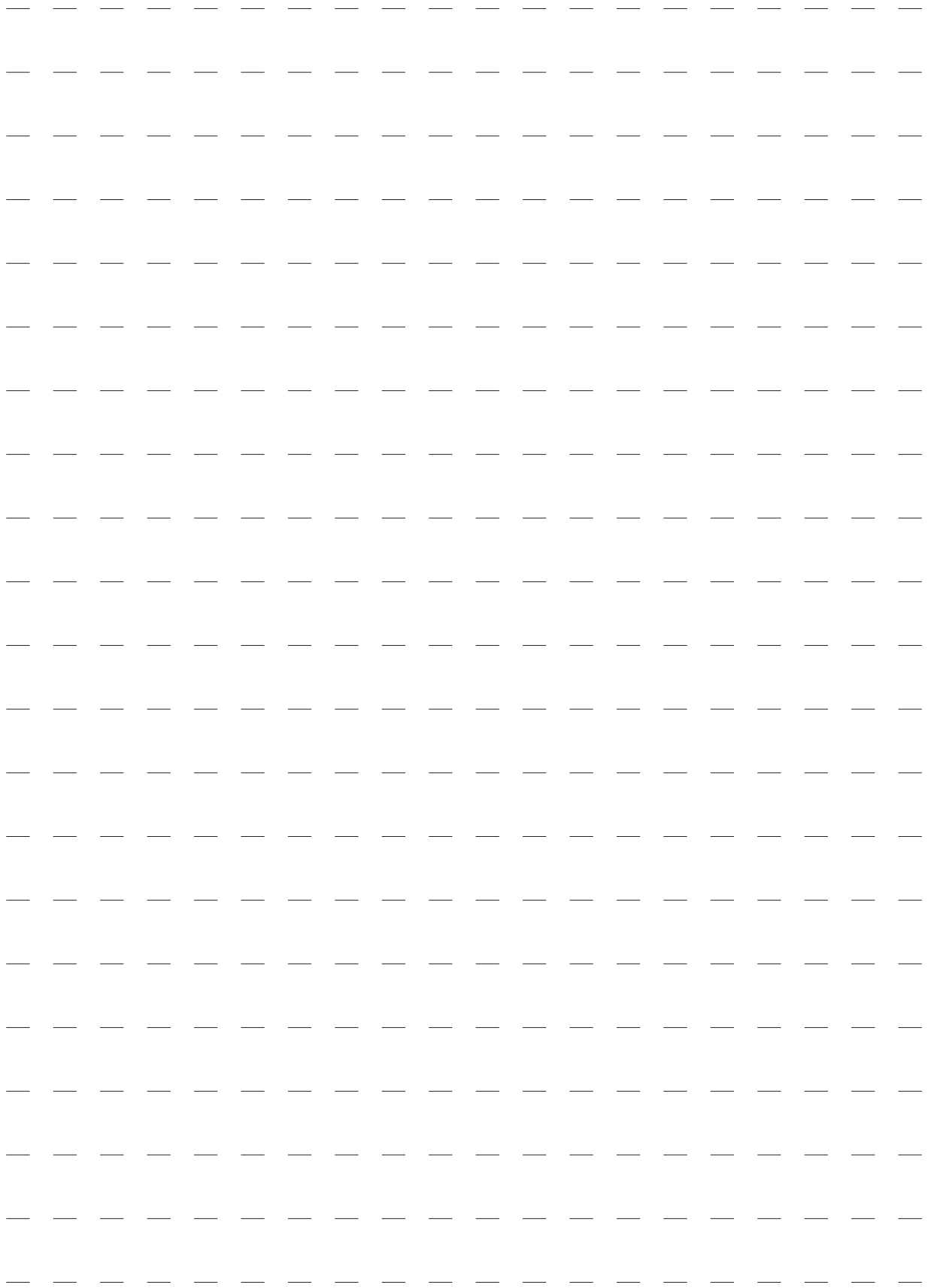
I



[TORNA AL COMPLESSIVO](#)  
[RETURNS TO OVERALL](#)

Rif. Ref.	Codice Code	Descrizione	Description
1	TC-24-2032400	IMPIANTO ELETTRICO CPL. 400V/50HZ	ELECTRICAL CABINET 400V/50HZ
2	TC-E-8400001	GUARNIZIONE IN GOMMA	SEAL RUBBER BAR
3	TC-E-7202401	SPIA LUMINOSA	ELECTRICAL SUPPLY INDICATING LIGHT
4	TC-E-22D2500	INTERRUTTORE 2V	DOUBLE SPEED SWITCH
5	TC-E-7152005	FUSIBILE	FUSE
6	TC-E-7152004	FUSIBILE	FUSE
7	TC-E-7152001	FUSIBILE	FUSE
8	TC-E-7103510	PONTE DI DIODI	RECTIFIER BRIDGE BLOCK
9	TC-E-4201224	TELERUTTORE	AC CONTACTOR
10	TC-E-4110810	TERMICA	DZ108-20
11	TC-E-4110806	TERMICA	DZ108-20
12	TC-E-3840001	TRASFORMATORE	TRANSFORMER ASSEMBLY
13	TC-E-2442525	INTERRUTTORE GENERALE	SWITCH SWITCH





Code 4-I35790

Production date : 01 / 2019

Il disegno è realizzato con tutti i particolari ma solo quelli codificati sono forniti come ricambi. L'Azienda si riserva la facoltà di apportare modifiche senza preavviso.

The drawing shows all parts but only the coded parts are supplied as spares. The Company reserves the right to make modifications without prior notice.