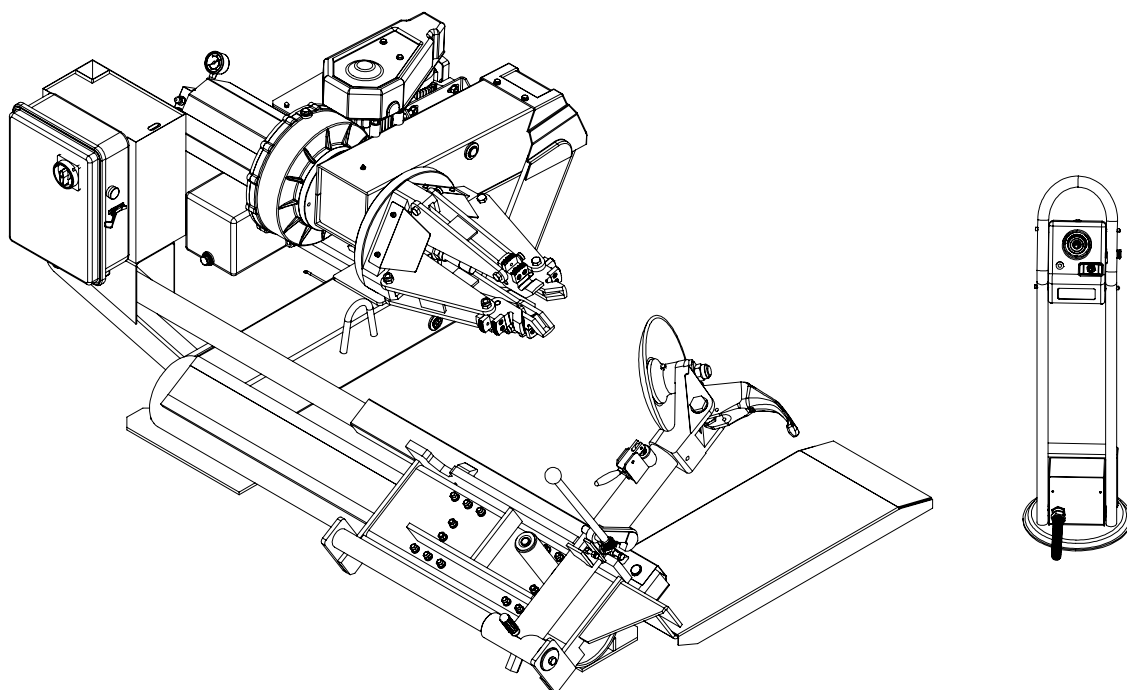


# SMONTAGOMME PESANTE 14'' - 26'' TRUCK TYRE CHANGER 14'' - 26''

Pezzi di ricambio / Spare parts list



Code: 4-104105A

Production date: 01 / 2019

## I

**Sul presente documento sono stati evidenziati con colore grigio i ricambi consigliati e indicati in grassetto i codici che sono variati rispetto a quelli riportati nella precedente versione del 09/14**

## EN

**In this document, the recommended spare parts have been highlighted in gray, while in bold you find those codes which are different if compared with the previous version dated 09/14**

## DE

**Im vorliegenden Dokument wurden die empfohlenen Ersatzteile in grauer Farbe hervorgehoben; die Teilenummern in Fettdruck haben sich bezugnehmend auf die vorherige Version vom 09/14 geändert.**

## FR

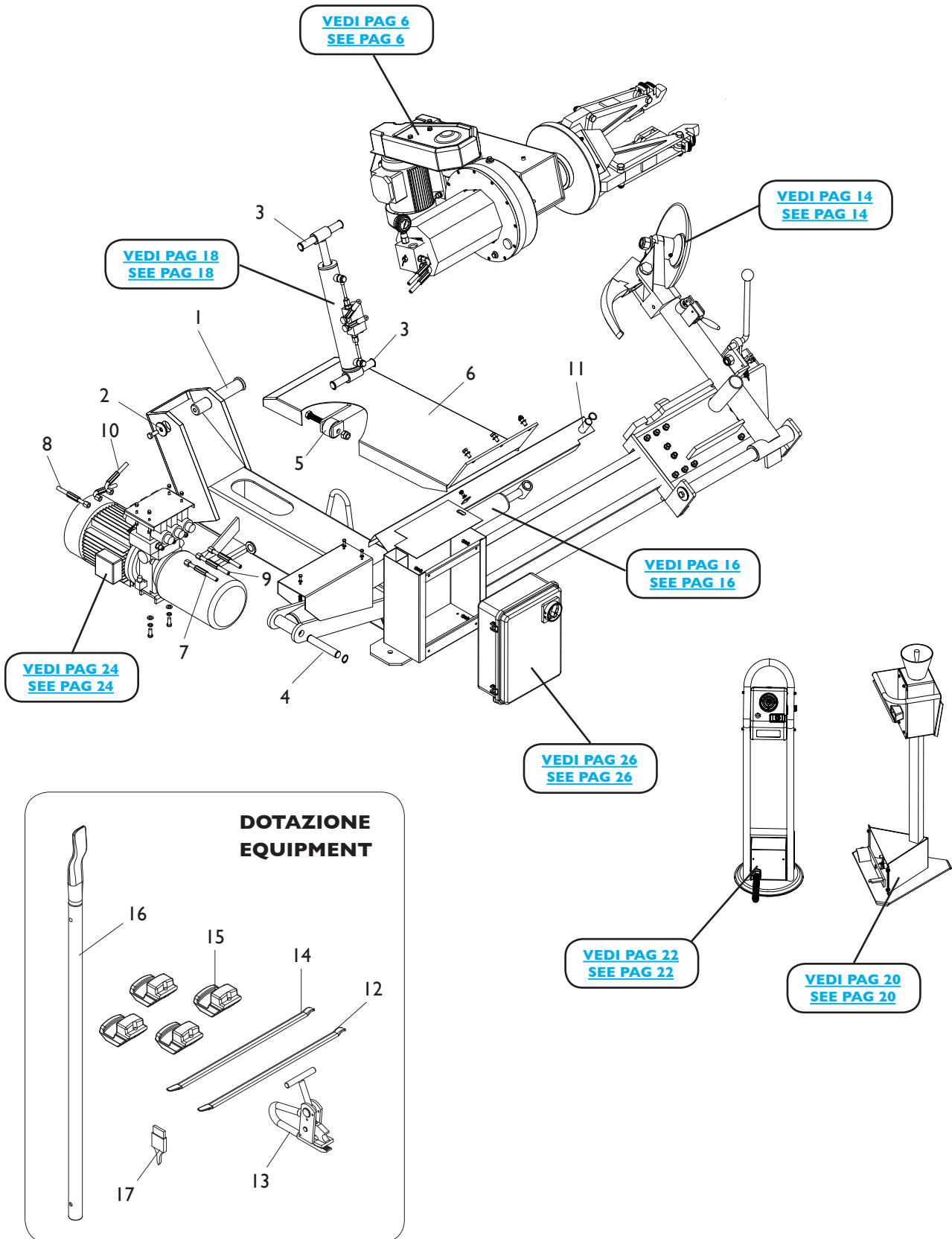
**Dans ce document, les pièces de rechange préconisées sont soulignées en gris, tandis que les références différentes par rapport à la version précédente du 09/14 sont en gras**

# SOMMARIO

# CONTENTS

COMPLESSIVO OVERALL.....	4
GRUPPO BRACCIO MOBILE MOBILE ARM GROUP .....	6
GRUPPO RIDUTTORE GEARBOX GROUP.....	8
GRUPPO AUTOCENTRANTE TURNABLE GROUP .....	10
CILINDRO AUTOCENTRANTE TURNABLE CYLINDER .....	12
GRUPPO BRACCIO UTENSILE TOOL ARM GROUP .....	14
CILINDRO TRASLAZIONE UT. TOOL CYLINDER .....	16
CILINDRO SOLL. BR. MOBILE LIFTING CYLINDER MOBILE ARM .....	18
GRUPPO MANIPOLATORE OLD OLD PEDAL GROUP.....	20
GRUPPO MANIPOLATORE NEW NEW PEDAL GROUP .....	22
IGRUPPO CENTRALINA IDRAULICA POWER UNIT GROUP.....	24
IMPIANTO ELETTRICO ELECRTC SYSTEM.....	26

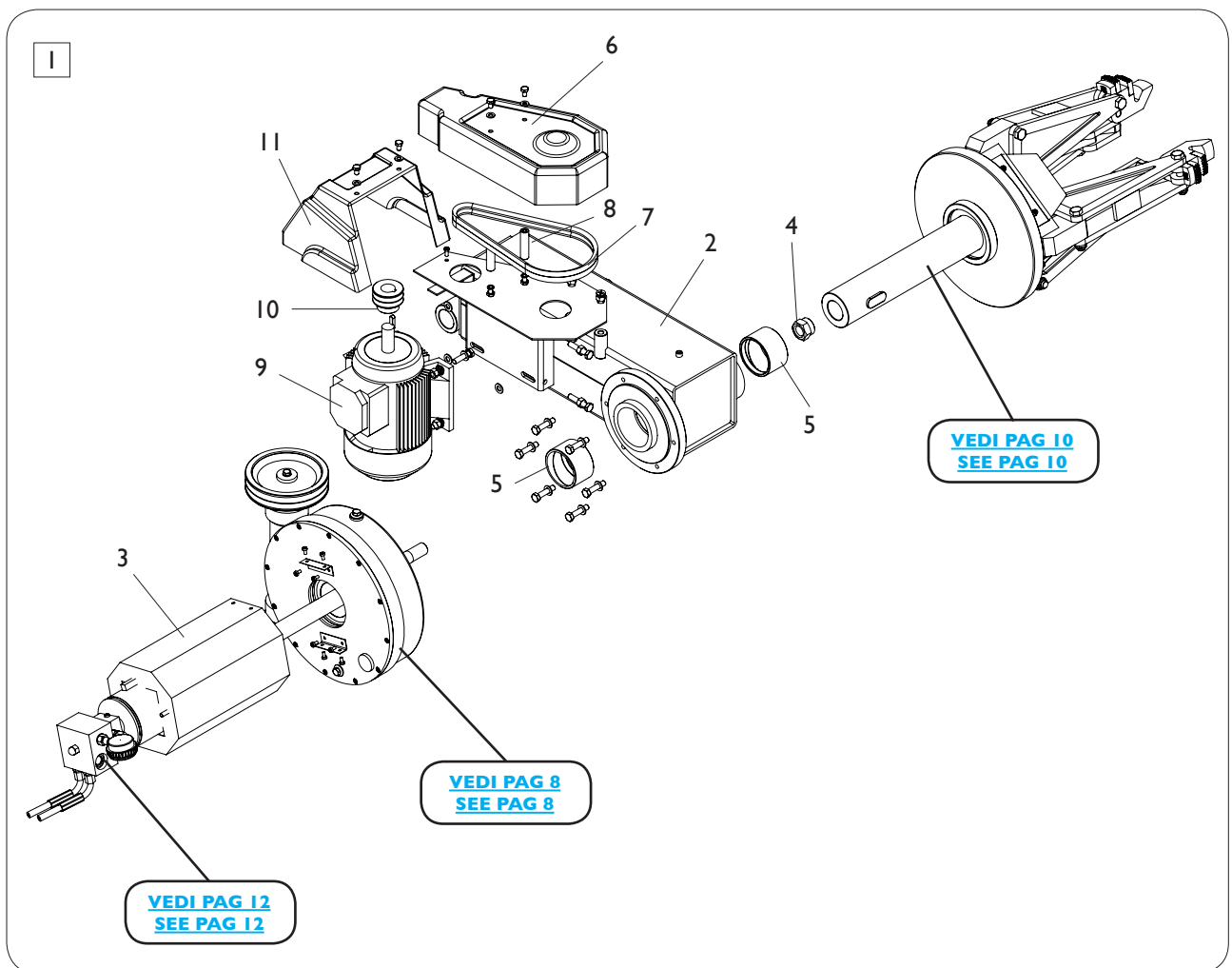
# COMPLESSIVO OVERALL



Rif. Ref.	Codice Code	Descrizione	Description
1	4-110397	PERNO INCERN.BRACCIO MOBILE	VERTICAL MOVABLE ARM SUPPORT SHAFT
2	4-110343	RONDELLA PERNO INCERNIERAMENTO	CIRCULAR GUIDERAIL WAHER
3	4-110745	PERNO SUPERIORE CIL.BR.MOBILE	VERTICAL MOVABLE ARM LINK SHAFT
4	4-110370	PERNO INF.CILINDRO TRASL.CARRELLO	WASHER STANDARD SPRING
5	4-110369	ROTELLA	ROLLING WHEEL
6	4-110368	RAMPA	TRAILER
7	4-110731	TUBO IDRAULICO L.1800	PRESSURE-PROOF RUBBER HOSE L1800
8	4-110734	TUBO IDRAULICO L.1850	PRESSURE-PROOF RUBBER HOSE L1850
9	4-110733	TUBO IDRAULICO L.1000	PRESSURE-PROOF RUBBER HOSE L1000
10	4-110735	TUBO IDRAULICO L.1200	PRESSURE-PROOF RUBBER HOSE L1200
11	4-110342	PERNO SUP.CILINDRO TRASL.CAR.	SHORT PIN SHAFT
12	4-110265	LEVA 20"	20INCH CROWBAR
13	4-110262	PINZA	CALIPER
14	4-110264	LEVA 24"	24INCH CROWBAR
15	4-110398	PROTEZIONE X CERCHI IN LEGA	PROTECTIVE COVER
16	4-110740	LEVA LUNGA	CROWBAR
17	4-110263	PENNELLO	BRUSH

# GRUPPO BRACCIO MOBILE

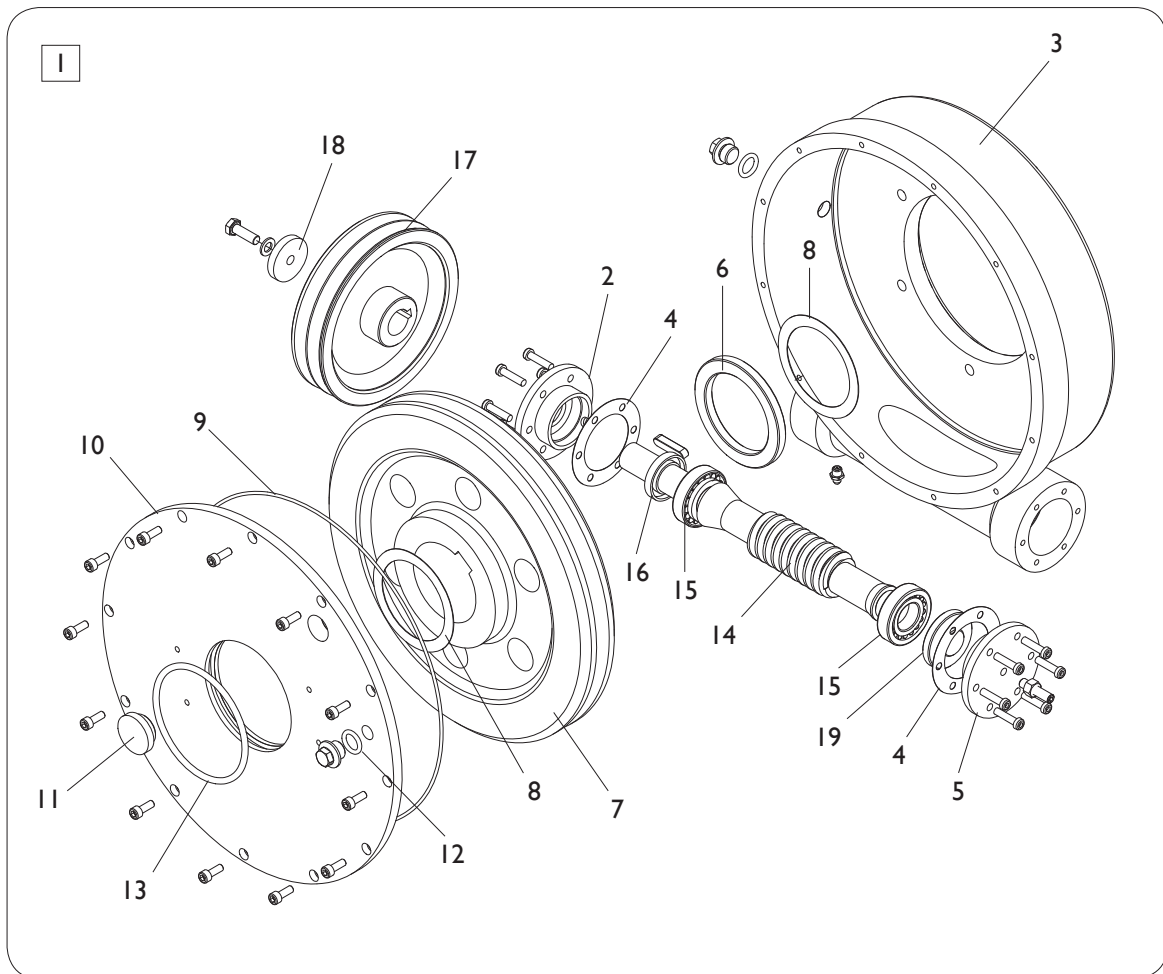
## MOBILE ARM GROUP



**TORNA AL COMPLESSIVO**  
**RETURNS TO OVERALL**

Rif. Ref.	Codice Code	Descrizione	Description
1	4-110396	GR.BRACCIO MOBILE	VERTICAL MOVABLE ARM GROUP
2	4-110741	BRACCIO MOBILE	WELDING VERTICAL MOVABLE ARM
3	4-110364	CARTER CILINDRO AUTOCENTRANTE	MAIN SHAFT OIL TANK HOOK
4	4-110205	DADO M.24	NUT M24
5	4-110744	BOCCOLA X BR.MOBILE	BEARING BUSHING
6	4-110386	CARTER CINGHIA	BELT PULLEY BELT
7	4-110279	CINGHIA A710	TRIANGLE BELT A710
8	4-110367	PERNO	CONNECTING PIN
9	4-110293	MOTORE 380V	MOTOR 380V
10	4-110366	PULEGGIA MOTORE	SMALL BELT PULLEY
11	4-110385	COPERCHIO BRACCIO MOBILE	VERTICAL MOVABLE ARM BACK COVER

# GRUPPO RIDUTTORE GEARBOX GROUP

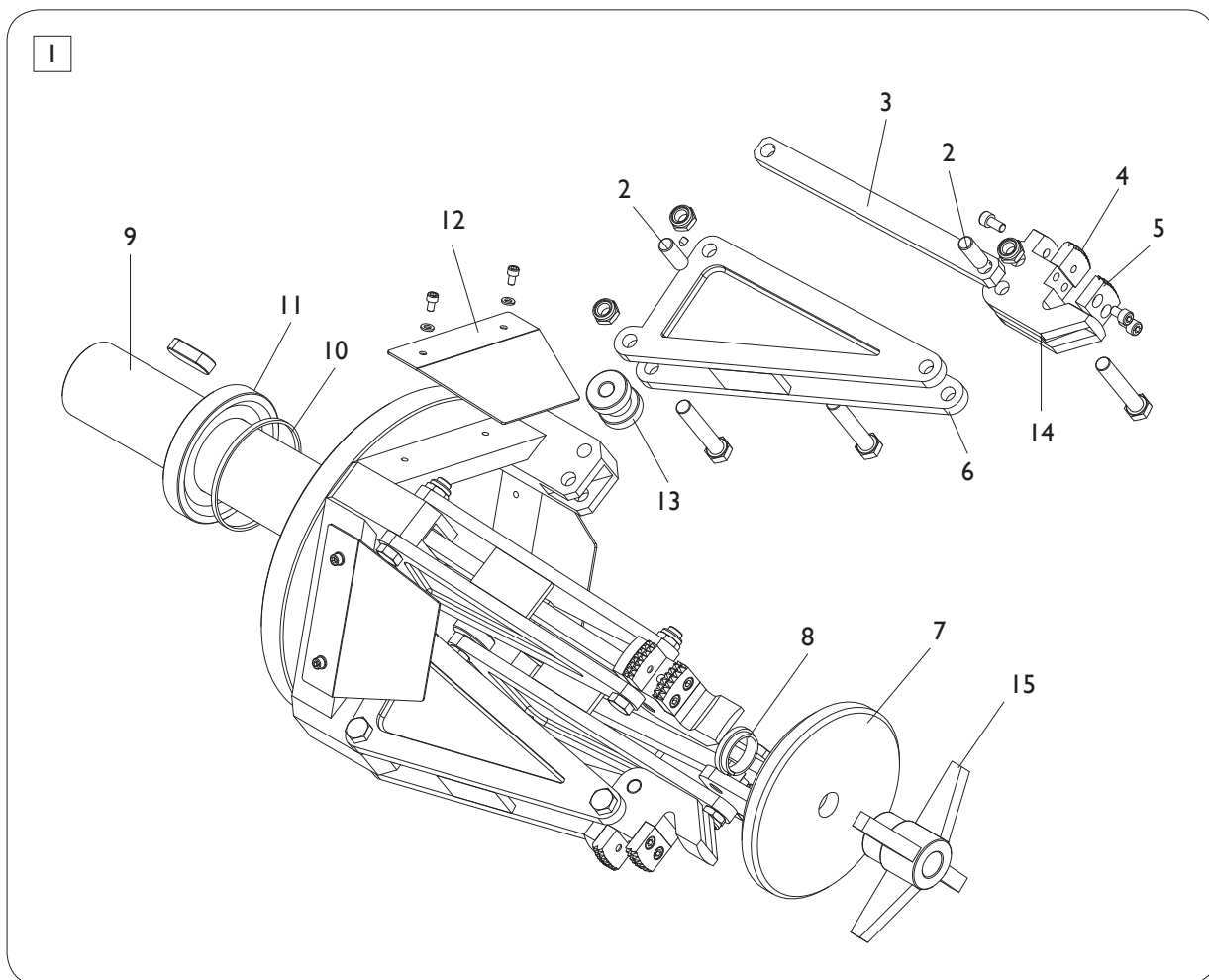


[TORNA AL COMPLESSIVO](#)  
[RETURNS TO OVERALL](#)



Rif. Ref.	Codice Code	Descrizione	Description
1	4-110392	RIDUTTORE COMPLETO	WORK BOX ASSEMBLY
2	4-110361	FLANGIA ANT.	WORM BOX FRONT TERMINATION
3	4-110764	SCATOLA RIDUTTORE	WORM BOX
4	4-110384	RONDELLA DI CARTA	PAPER WASHER
5	4-110766	FLANGIA POST.	WORM BOX BACK TERMINATION
6	4-110762	DISTANZIALE	MAIN SHAFT ADJUSTING WASHER
7	4-110763	RUOTA	WORM
8	4-110761	SPESSORE	WASHER
9	4-110266	OR 300X2.65	O-RING 300X2.65
10	4-110765	COPERCHIO RIDUTTORE	COVER OF WORM BOX
11	4-110289	SPIA LIVELLO OLIO M27X1.5	OIL DISPLAY M27X1.5
12	4-110161	OR 15X3.55	O-RING 15X3.55
13	4-110267	OR 100X5.3	O-RING A D100X5.3
14	4-110360	VITE SENZA FINE	WORM SHAFT
15	4-110268	CUSCINETTO 30205	ROLLING BEARING 30205
16	4-110269	RONDELLA 42X25X7	SEALING WASHER W42X25X7
17	4-110362	PULEGGIA RIDUTTORE	LARGE BELT PULLEY
18	4-110363	RONDELLA	CIRCLIP
19	4-110287	RONDELLA	WASHER

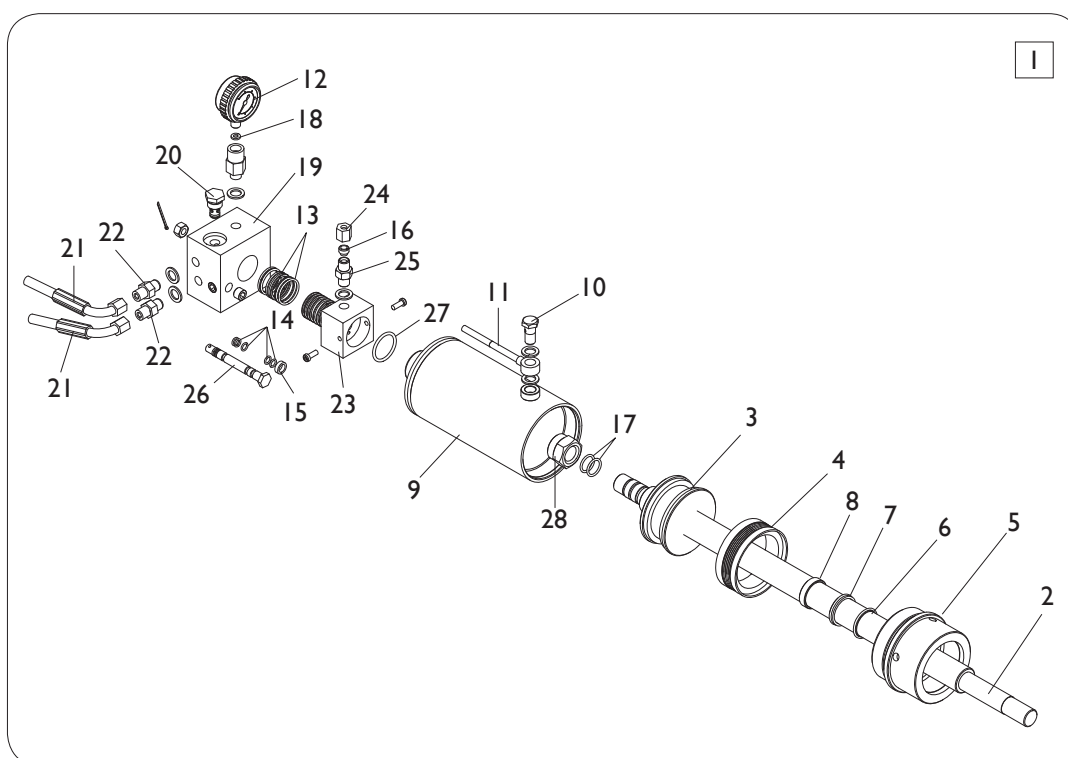
# GRUPPO AUTOCENTRANTE TURNTABLE GROUP



[TORNA AL COMPLESSIVO](#)  
[RETURNS TO OVERALL](#)

Rif. Ref.	Codice Code	Descrizione	Description
1	4-110345	AUTOCENTRANTE CPL	PRINCIPAL AXIS ASSEMBLY
2	4-110349	PERNO	PIN SHAFT
3	4-110350	BIELLA	PULLING PLATE
4	4-110149	UNGHIA A	GRIPPING CLAW A
5	4-110150	UNGHIA B	GRIPPING CLAW B
6	4-110758	PIASTRA	CLAMP SUPPORT
7	4-110348	DISCO	PAD
8	4-110759	BOCCOLA AUTOCENTRANTE	PROTECTION BUSHING
9	4-110346	AUTOCENTRANTE	SPINDLE WELDING
10	4-110288	FELTRO D.110X105X5	FELT D110Xd105X5
11	4-110760	BOCCOLA	EXTERNAL FURREULI OF MAIN SHAFT
12	4-110365	PIASTRA PROT. AUTOCENTRANTE	GUIDE PLATRE
13	4-110630	RULLO	ROLLER
14	4-110148	SUPPORTO GRIFFA	GRIPPING CLAW
15	4-110347	CROCE	SUPPORT BRACKET

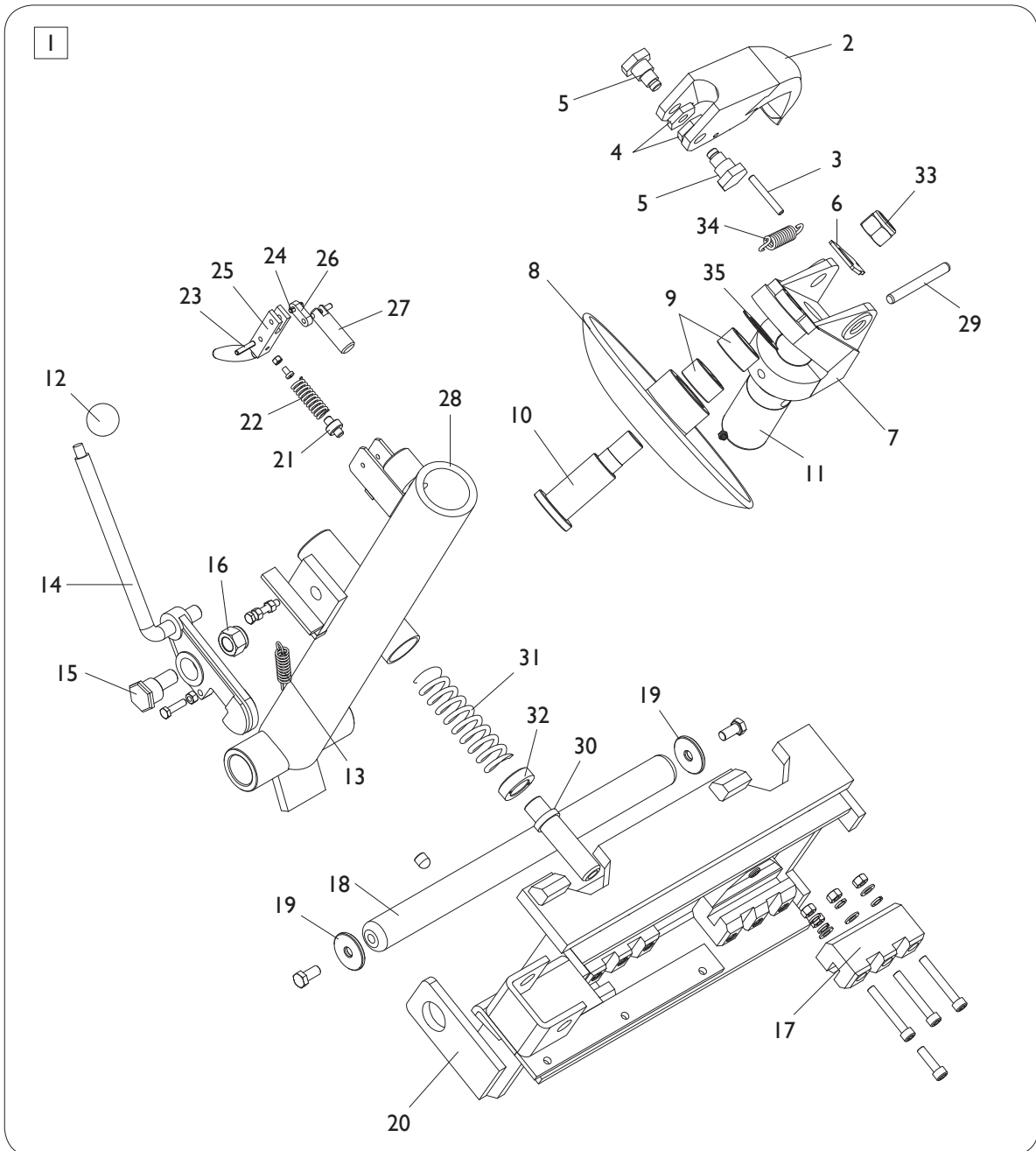
# CILINDRO AUTOCENTRANTE TURNTABLE CYLINDER



[TORNA AL COMPLESSIVO](#)  
[RETURNS TO OVERALL](#)

Rif. Ref.	Codice Code	Descrizione	Description
1	4-110387	DISTRIBUTORE + CIL. AUTOCENTR.	OIL GUIDE WIRE PLUG ASSEMBLY
2	4-110382	STELO	PISTON ROD
3	4-110381	PISTONE	PISTON
4	4-110294	GUARNIZIONE 95X75X35	SEALING RING 95X75X35
5	4-110383	FLANGIA ANT.	OIL TANK FRONT COVER
6	4-100295	OR 35X42.2X35	RING 35X42.2X35
7	4-110296	ANELLO 35X43X12	SUPPORT RING 35X43X12
8	4-110297	GUIDA	GUIDE BELT
9	4-110280	CAMICIA	MAIN SHAFT OIL TANK BODY
10	4-110206	VITE FORATA	OIL TUBE CONNECTOR JOINTS MOUTH
11	4-110299	TUBO RIGIDO C429	PRESSURE-PROOF RUBBER HOSE C 429
12	4-110300	MANOMETRO	PRESSURE GAUGE
13	4-110273	OR 31.5X2.65	RING 31.5X2.65
14	4-110274	OR 8X1.8	RING 8X1.8
15	4-110726	DISTANZIALE OR	OIL GUIDE VALVE SHAFT FURREUL
16	4-110187	BOCCOLA	CLAMP BUSHING
17	4-110282	OR 20X2.65	RING 20X2.65
18	4-110395	RONDELLA	WASHER
19	4-110737	DISTRIBUTORE	OIL GUIDE VALVE CORE
20	4-111033	TAPPO	TERMINATION PRESSURE HOUE
21	4-110298	TUBO	HOSE
22	4-110240	NIPPLO	OIL ROUTE DOUBLE SCREW ROD
23	4-110724	CORPO VALVOLA	OIL GUIDE VALVE CORE
24	4-110185	DADO DI BLOCCAGGIO	NUT-LOCK
25	4-110186	NIPPLO	OIL PIPE DOUBLE SCREW ROD
26	4-110725	BLOCCAGGIO VALVOLA	OIL GUIDE LOCK VALVE SHAFT
27	4-110283	OR 34.5X3.55	RING 34.5X3.55
28	4-110284	NUT M24	NUT M24

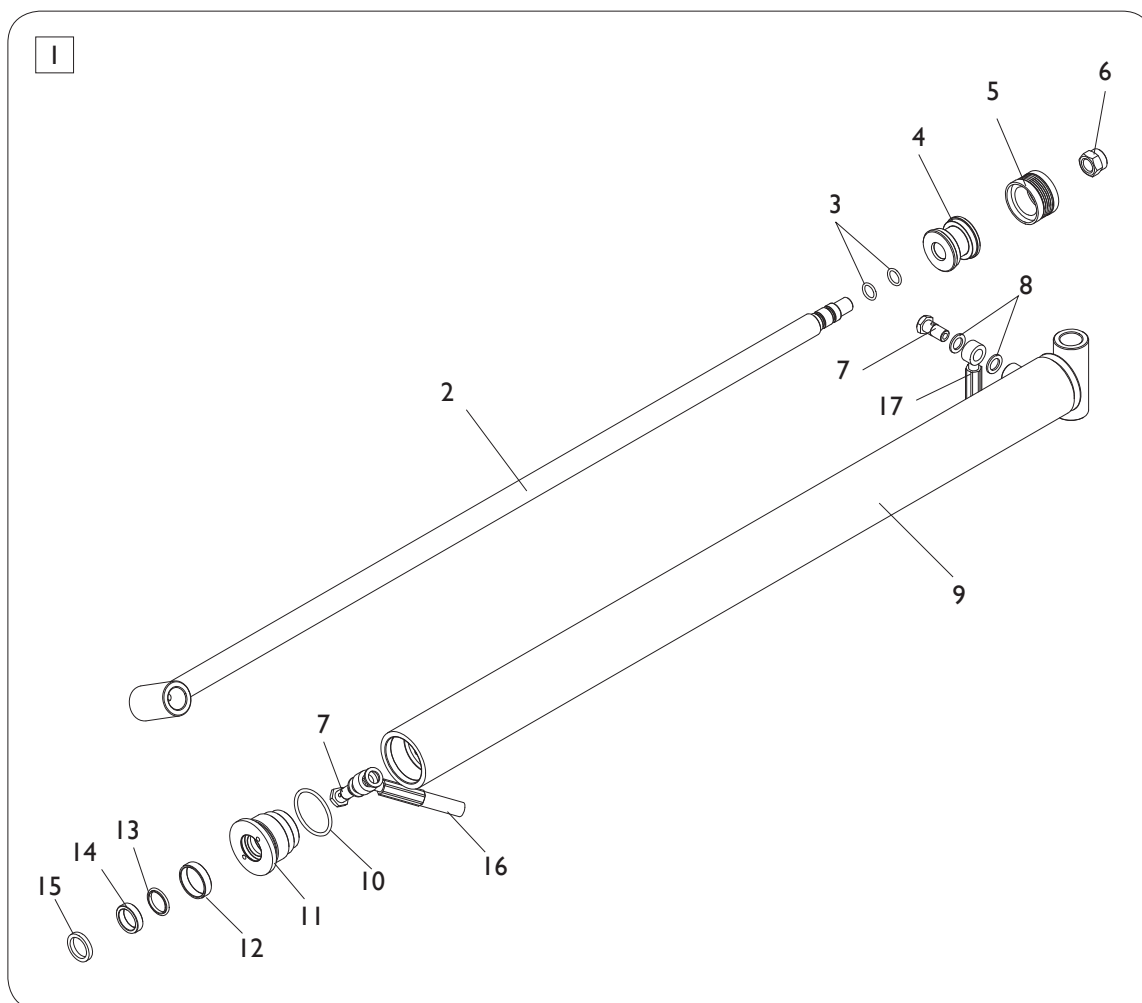
# GRUPPO BRACCIO UTENSILE TOOL ARM GROUP



[TORNA AL COMPLESSIVO](#)  
[RETURNS TO OVERALL](#)

Rif. Ref.	Codice Code	Descrizione	Description
1	4-110746	BRACCIO UTENSILE + CARRELLO CPL	TRAILER ASSEMBLY
2	4-110756	UTENSILE	TOOL
3	4-110757	PERNO	PIN
4	4-110336	DADO	NUT
5	4-110335	VITE FISS. UTENSILE	SCREW-FIX
6	4-110339	PIASTRA ATTACCO MOLLA	EXTENSION SPRING CONNECT PLATE
7	4-110340	SUPPORTO DISCO STALONATORE	DOUBLE TOOL SUPPORT
8	4-110341	DISCO STALLONTORE	TURNTABLE
9	4-110752	CUSCINETTO	BEARING
10	4-110337	VITE FISS.DISCO STALLONATORE	CORE SHAFT
11	4-110338	ATTACCO SUPPORTO DISCO STALL.	CONNECT SHAFT
12	4-110285	POMOLO	HANDBALL M12
13	4-110394	MOLLA CRICCHETTO	EXTENSION SPRING
14	4-110399	CRICCHETTO CON LEVA	TIGER HOOK
15	4-110753	VITE ECCENTRICA	ECCENTRIC SHAFT
16	4-110535	DADO M20X1.5	NUT M20X1.5
17	4-110747	PATTINO	GUIDERAIL SUPPORT
18	4-110344	ALBERO GUIDA CARRELLO	TRAILER CIRCULAR GUIDERAIL
19	4-110343	RONDELLA	CIRCULAR GUIDERAIL WAHER
20	4-110742	CARRELLO	TRAILER ASSEMBLY
21	4-110751	PERNO DI POSIZIONAMENTO	POSITION STUD
22	4-110280	MOLLA LEVA ROT.DISCO STALL.	SPRING
23	4-110271	PERNO M.6X30	PIN 6X30
24	4-110270	PERNO M.6X20	PIN 6X20
25	4-110749	MANIGLIA	FIX LOCK PRESSER
26	4-110391	BIELLA	CONNECTING PLATE
27	4-110750	PERNO FISSAGGIO BIELLA	PIN-FIX
28	4-110748	ASTUCCIO	TOOL SUPPORT
29	4-110272	PERNO D.12X100	PIN 12X100
30	4-110743	FODERO X MOLLA	TRAILER PLANE
31	4-110755	MOLLA	PRESS SPRING
32	4-110754	BOCCOLA	NUT BUSHING
33	4-110281	DADO M.27	LOCK NUT M27
34	4-110738	MOLLA DISCO STALLONATORE	EXTENSION SPRING
35	4-110053	SPESSORE	WEARABLE WASHER

# CILINDRO TRASLAZIONE UT. TOOL CYLINDER

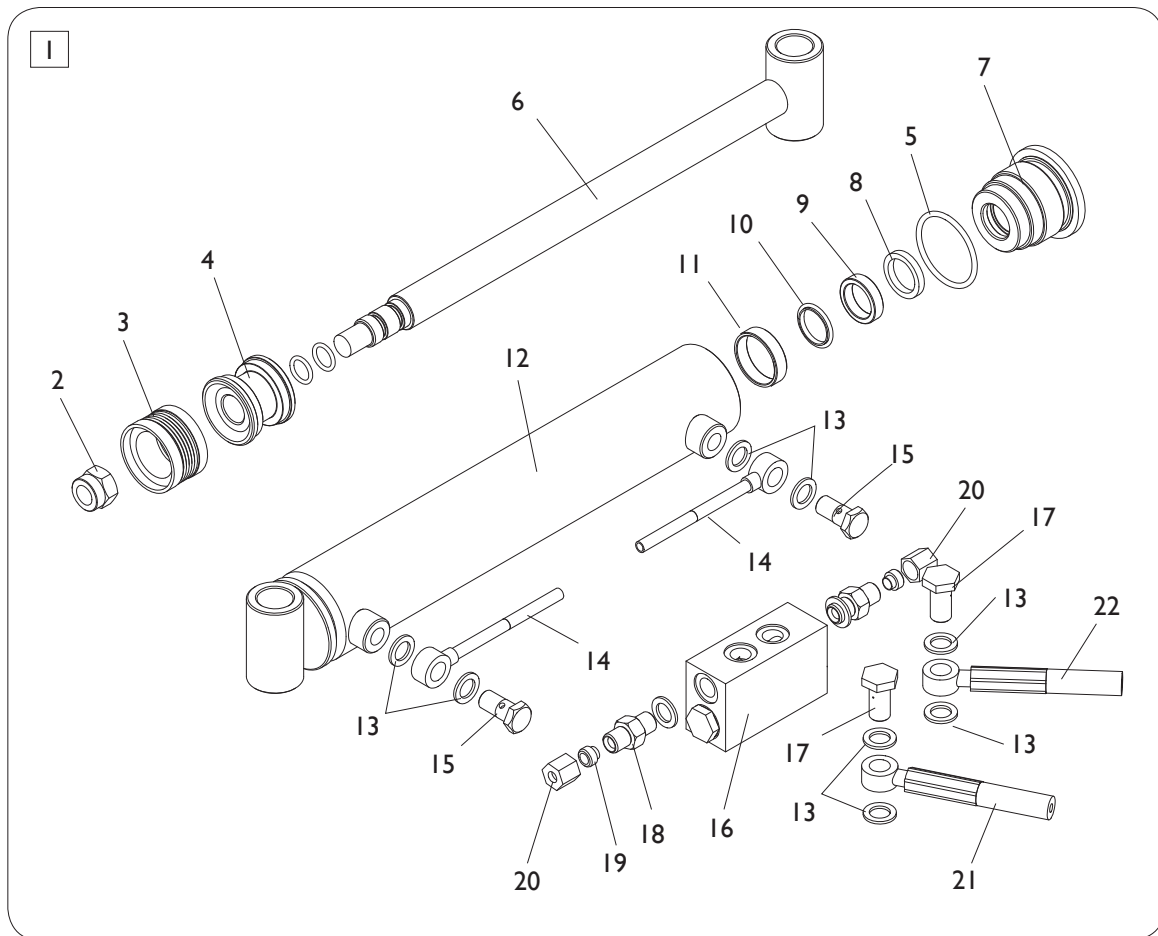


[TORNA AL COMPLESSIVO](#)  
[RETURNS TO OVERALL](#)



Rif. Ref.	Codice Code	Descrizione	Description
1	4-110377	CILINDRO TRASL.CARRELLO	SHAFT RETAINING WASHER ASSEMBLY
2	4-110379	STELO	PISTON ROD PIECES
3	4-110278	OR	SEALING RING
4	4-110374	PISTONE	PISTON
5	4-110277	GUARNIZIONE PISTONE	SEALING RING
6	4-110276	DADO	NUT-LOCK
7	4-110206	VITE FORATA	OIL TUBE CONNECTOR JOINTS MOUTH
8	4-110304	RONDELLA 22X14X2	COPPER PAD 22X14X2
9	4-110378	CAMICIA	OIL TANK BODY
10	4-110275	OR	SEALING RING
11	4-110376	FLANGIA ANTERIORE	DIRECTION BUSHING
12	4-110201	ANELLO 25X30X5.6	SUPPORT RING 25X30X5.6
13	4-110306	GUARNIZIONE D25	SEALING RING D25
14	4-110307	GUARNIZIONE 25X33X8.2	U SEALING RING 25x33x8.2
15	4-110203	PARAPOLVARE 25X33X5	DUST-PROOF GASKET 25x33x5
16	4-110731	TUBO IDRAULICO L.1800	PRESURE HOSE(B-TERMINATION)L=1800
17	4-110739	TUBO IDRAULICO L.1000	PRESURE HOSE(B-TERMINATION)L=1000

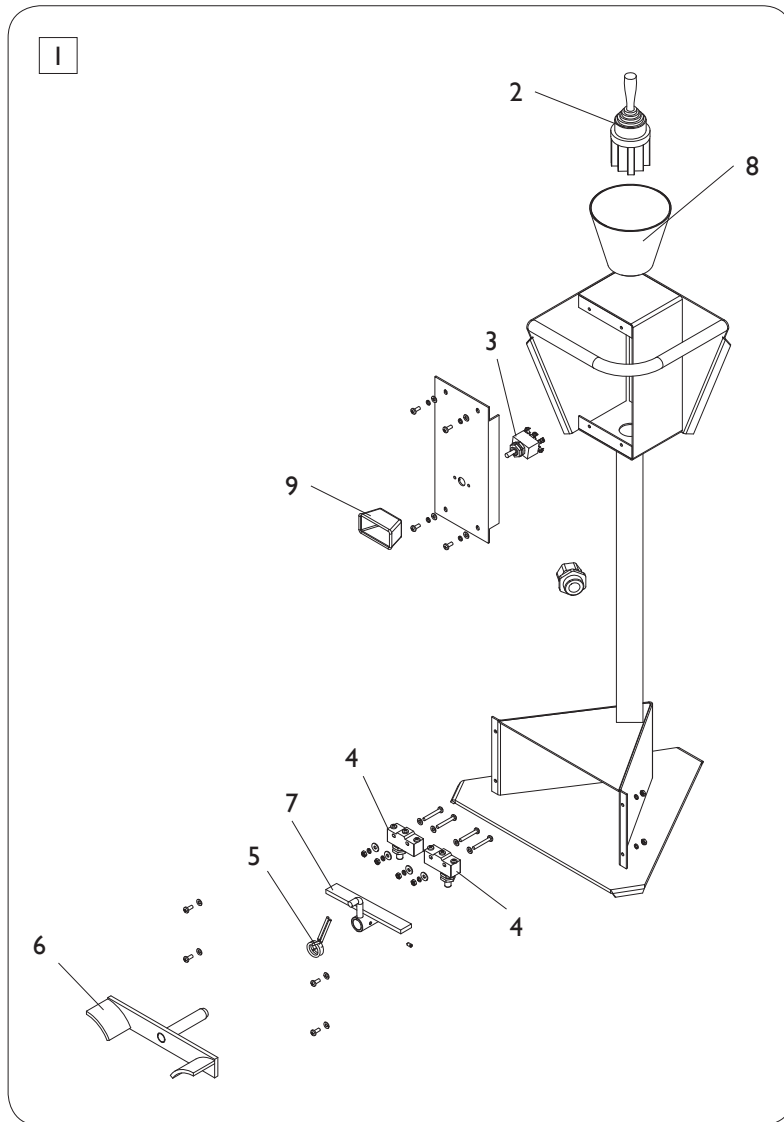
# CILINDRO SOLL. BR. MOBILE LIFTING CYLINDER MOBILE ARM



[TORNA AL COMPLESSIVO](#)  
[RETURNS TO OVERALL](#)

Rif. Ref.	Codice Code	Descrizione	Description
1	4-110372	CILINDRO BRACCIO MOBILE	TAILER ASSMBLY DRAWING
2	4-110175	DADO	NUT-LOCK
3	4-110177	GUARNIZIONE PISTONE	PTEE L43
4	4-110374	PISTONE	PISTON
5	4-110176	OR 48.7X3.55	O-RING48.7x3.55
6	4-110375	STELO	PISTON ROD ASEMBLY WELDING PART
7	4-110376	FLANGIA ANTERIORE	DIRECTION BUSHING
8	4-110203	PARAPOLVARE 25X33X5	DUST-PROOF GASKET 25x33x5
9	4-110730	GUARNIZIONE 25X33X8.2	U SEALING RING 25x33x8.2
10	4-110729	GUARNIZIONE D25	SEALING RING D25
11	4-110201	ANELLO 25X30X5.6	SUPPORT RING 25X30X5.6
12	4-110373	CAMICIA	OIL TANK BODY
13	4-110727	RONDELLA 22X14X2	COPPER PAD 22X14X2
14	4-110299	TUBO RIGIDO C429	PRESURE-PROOF RUBBER HOSE C429
15	4-110206	VITE FORATA	OIL TUBE CONNECTOR JOINTS MOUTH
16	4-110182	VALVOLA DI BLOCCO	HYDRAULIC LOCK
17	4-110183	VITE FORATA	JOINTS MOUTH
18	4-110186	NIPPLO	OIL PIPE DOUBLE SCREW ROD
19	4-110187	BOCCOLA	CLAMP BUSHING
20	4-110185	DADO DI BLOCCAGGIO	NUT-LOCK
21	4-110728	TUBO IDRAULICO L.850	PRESURE HOSE(B-TERMINATION)L=850
22	4-11034	TUBO IDRAULICO L.1100	PRESURE HOSE(B-TERMINATION)L=1100

# GRUPPO MANIPOLATORE OLD OLD PEDAL GROUP

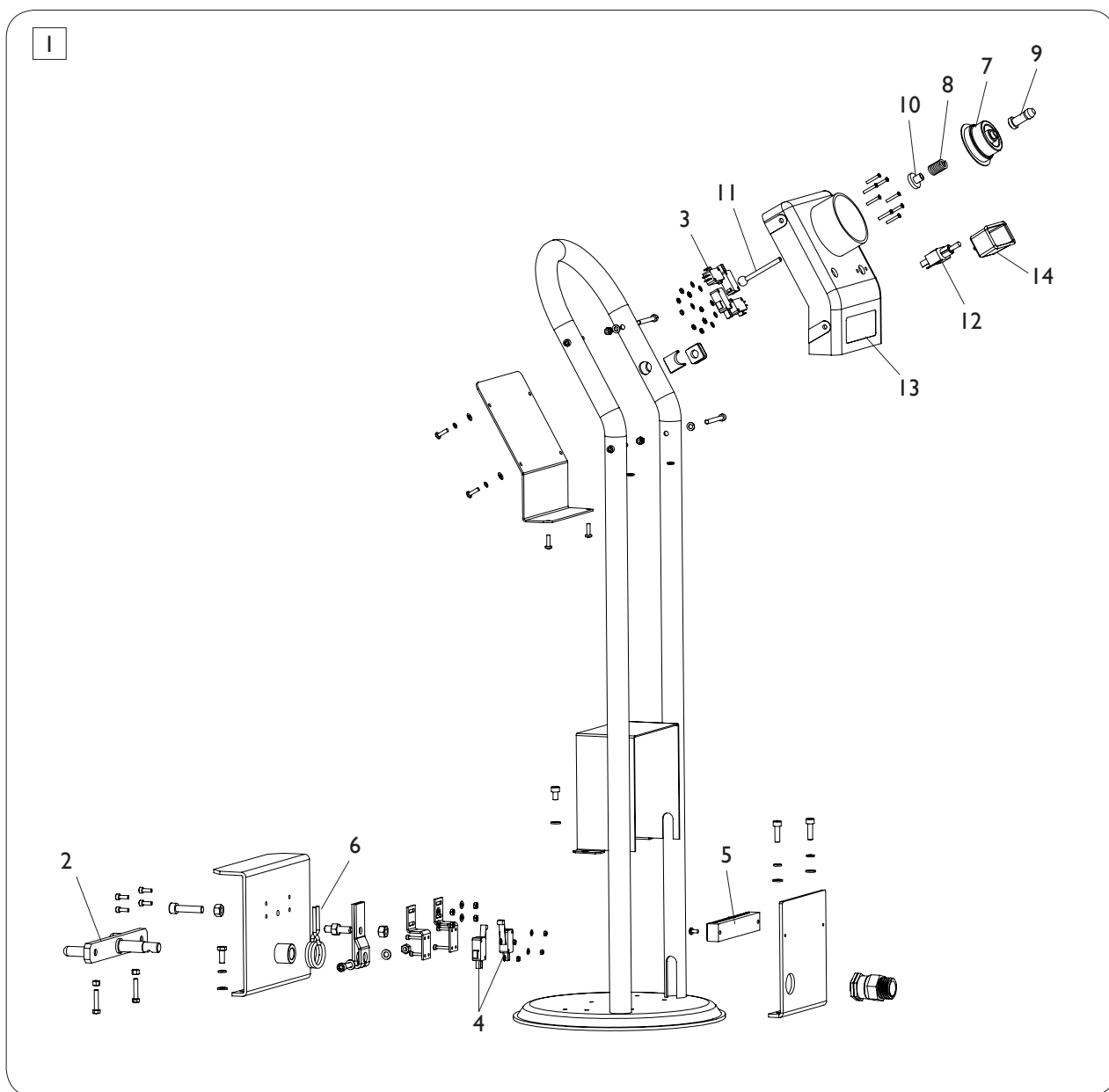


[TORNA AL COMPLESSIVO](#)  
[RETURNS TO OVERALL](#)

Rif. Ref.	Codice Code	Descrizione	Description
1	4-110371	MANIPOLATORE COMPLETO	CONTROL PLATFORM
2	4-110290	MANIPOLATORE	CROSS SWITCH TMRN-30
3	4-110291	DEVIATORE	TORSION SWITCH
4	4-110292	MICRO	MICROSWITCH
5	4-110098	MOLLA	TORSION SPRING
6	4-110390	PEDALE	SHIFT DIRECTION SHAFT
7	4-110393	SUPPORTO MOLLA	SHIFT DIRECTION BUSHING
8	4-110389	PROTEZIONE MANIPOLATORE	TORSION SWITCH PROTECTION COVER
9	4-111035	PROTEZIONE DEVIATORE	PROTECTIVE COVER

# GRUPPO MANIPOLATORE NEW NEW PEDAL GROUP

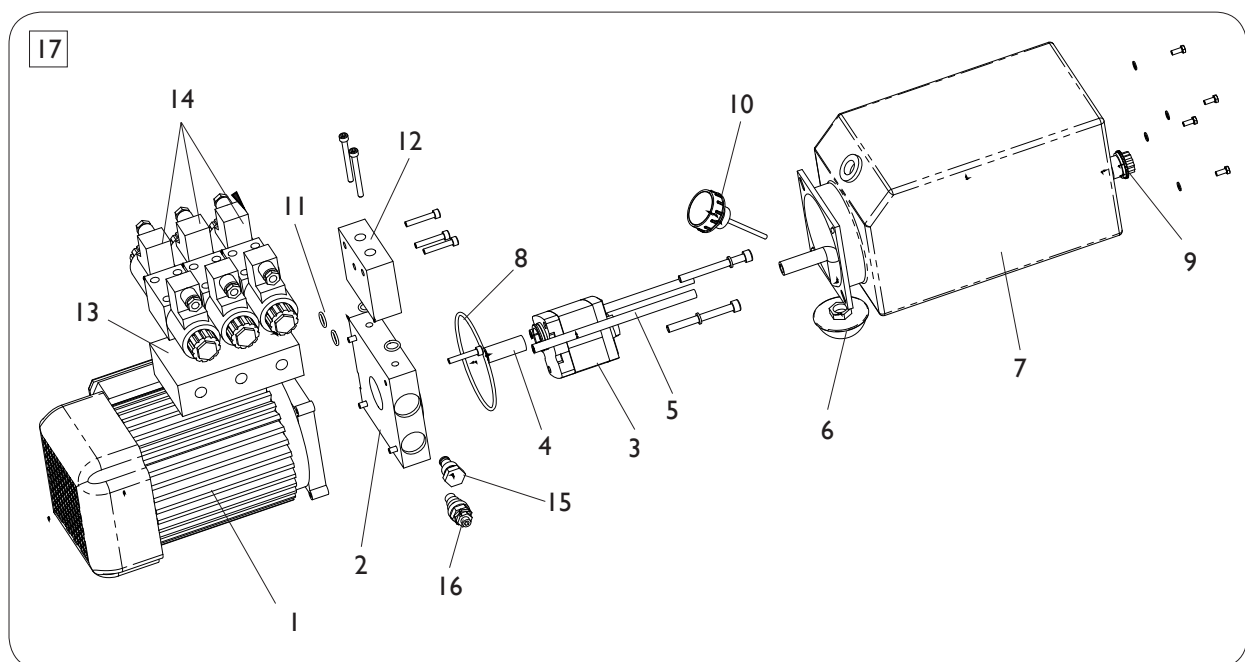
IN PRODUZIONE DA DICEMBRE 2018  
PRODUCTION SINCE DECEMBER 2018



[TORNA AL COMPLESSIVO](#)  
[RETURNS TO OVERALL](#)

Rif. Ref.	Codice Code	Descrizione	Description
1	TC-12-1700000	MANIPOLATORE CPL.	OPERATION PANEL
2	TC-40-1810000	PEDALE	DIRECTION HANDLE
3	TC-40-1800018	MICRO 7-0	MICROSWITCH 7-0
4	TC-40-1800017	MICRO 7-I	MICROSWITCH 7-I
5	TC-40-1800016	SCHEDA	CIRCUIT BOARD
6	TC-40-1800013	MOLLA	TORSION SPRING
7	TC-40-1800012	CUFFIA	RUBBER HANDLE COVER
8	TC-40-1800011	MOLLA	SPRING
9	TC-40-1800010	MANIGLIA	HANDLE
10	TC-40-1800009	RONDELLA	RETAINING WASHER
11	TC-40-1800007	LEVA	BALL BOLT
12	TC-20-1700003	DEVIATORE TEN223	SWITCH TEN223
13	TC-24-1700001	COVER	OPERATION PANEL COVER
14	TC-20-1700004	PROTEZIONE DEVIATORE	SWITCH PROTECTION BOX

# GRUPPO CENTRALINA IDRAULICA POWER UNIT GROUP

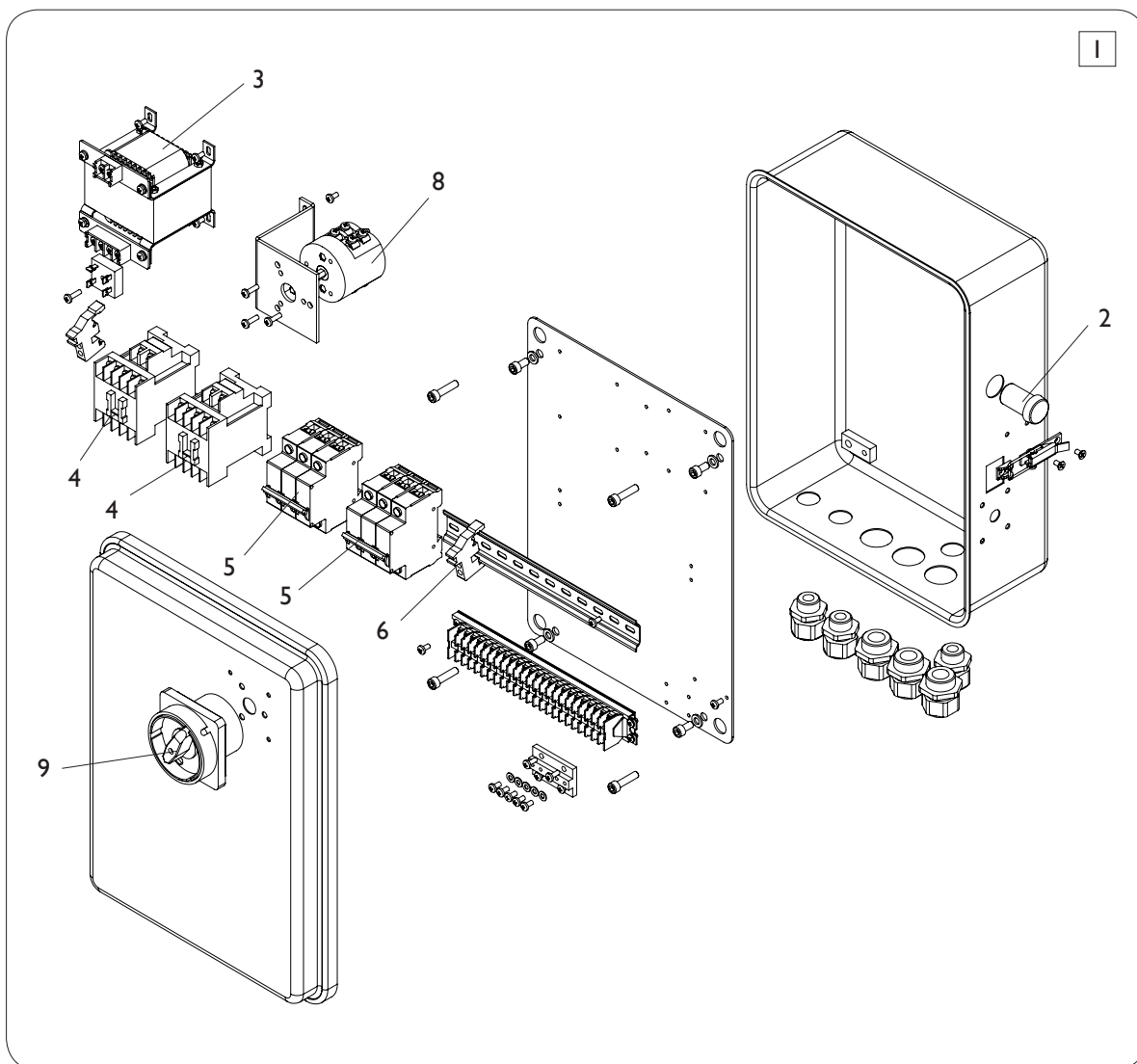


[TORNA AL COMPLESSIVO](#)  
[RETURNS TO OVERALL](#)



Rif. Ref.	Codice Code	Descrizione	Description
1	4-132706	MOTORE <b>380V</b>	MOTOR <b>380V</b>
1	4-132707	MOTORE <b>220V</b>	MOTOR <b>220V</b>
2	4-132708	COLLETORE	COLLECTOR
3	4-132709	POMPA	PUMP
4	4-132710	GIUNTO	JOINT
5	4-132711	TUBO	PIPE
6	4-132712	FILTRO	FILTER
7	4-132713	SERBATOIO	TANK
8	4-132716	O-RING D.125X3,55	O-RING D.125X3,55
9	4-132717	TAPPO SERBATOIO	TANK CAP
10	4-132718	TAPPO LIVELLO OLIO	OIL CAP
11	4-132719	O-RING D.13,2X2,65	O-RING D.13,2X2,65
12	4-132720	ATTACCO X BLOCCO	BLOCK
13	4-132721	BLOCCO ELETTROVALVOLE	SOLENOID VALVE BLOCK
14	4-132722	ELETTROVALVOLA DOPPIA	SOLENOID VALVE
15	4-132723	VALVOLA RITEGNO	RELIEF VALVE
16	4-132724	VALVOLA DI MAX	VALVE MAX
17	4-110388	CENTRALINA IDRAULICA CPL.	HYDRAULIC PUMP ASSEMBLY

# IMPIANTO ELETTRICO ELECTRIC SYSTEM



[TORNA AL COMPLESSIVO](#)  
[RETURNS TO OVERALL](#)

Rif. Ref.	Codice Code	Descrizione	Description
1	4-110053	IMPIANTO ELETTRICO COMPLETO	ELECTRICAL CABINET ASSEMBLY
2	4-110054	SPIA LUMINOSA AD16-22D	INDICATING LIGHT AD16-22D
3	4-110055	TRASFORMATORE	TRANSFORMER ASSEMBLY JBK3-100
4	4-110056	TELERUTTORE S-PI2	AC CONTACTOR S-PI2
5	4-110057	PORTAFUSIBILI	TRI-POLE CIRCUIT BREAKER
6	4-110058	INTERBLOCCO	CONNECTOR
7	4-110059	PONTE DI DIODI	RECTIFIER BRIDGE BLOCK KBPC-2510
8	4-110732	INTERRUTTORE	COMBINED SWITCH
9	4-110061	INTERRUTTORE COMPLETO	COMBINED SWITCH ASSEMBLY

Code 4-104105A

Production date : 01 / 2019

Il disegno è realizzato con tutti i particolari ma solo quelli codificati sono forniti come ricambi. L'Azienda si riserva la facoltà di apportare modifiche senza preavviso.

The drawing shows all parts but only the coded parts are supplied as spares. The Company reserves the right to make modifications without prior notice.