

 **CORGHI**

# HD 700

La proposta ideale per chi cerca l'essenziale  
senza rinunciare alla qualità

*The ideal machine for the professional who needs  
an essential solution but refuses to sacrifice quality*

Ideal für alle, die das Wesentliche suchen,  
ohne auf die Qualität verzichten zu wollen.



### SMONTAGOMME ELETTRICO-IDRAULICO

per ruote di veicoli industriali, camion, e bus da 14" a 26"

### ELECTROHYDRAULIC TYRE CHANGER

for industrial vehicle, truck and bus wheels from 14" to 26"

### ELEKTROHYDRAULISCHE REIFENMONTIERMASCHINE

für Räder von Industriefahrzeugen, Lkws und Bussen von 14" bis 26"

**SMONTAGOMME ELETTROIDRAULICO** per pneumatici di autocarri, autobus, trattori e veicoli di movimentazione terra, con cerchi a canale o ad anello elastico e per pneumatici con o senza camera d'aria.

**ELECTROHYDRAULIC TYRE CHANGER** for trucks, buses, tractors and earth moving equipment with groove or elastic ring type rim wheels and with tubeless or inner tube type tyres.

**ELEKTROHYDRAULISCHE REIFENMONTIERMASCHINE** für Reifen von LKWs, Autobussen, Traktoren und Erdbewegungsmaschinen mit Tiefbett- oder Sprengringfelgen und für Schlauchreifen und schlauchlose Reifen.



**CAPACITÀ SOLLEVAMENTO RUOTA**  
**MAX. WHEEL LIFTER CAPACITY - HUBKRAFT RAD**

**HD 700** è in grado di operare su ruote di peso fino **700kg**

*The **HD 700** is capable of handling wheels weighing up to **700 KG***

Die **HD 700** ist in der Lage, an Reifen mit einem Gewicht bis **700 kg** zu arbeiten



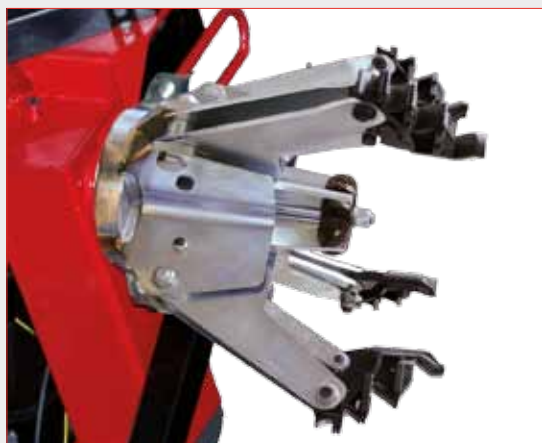
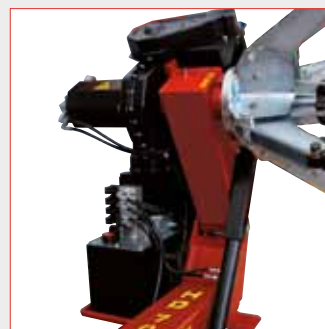
**1** **MANIPOLATORE**  
*CONTROL MODULE*  
BEDIENSÄULE

Manipolatore con comandi ergonomici

*Control module with ergonomic controls.*

Bediensäule mit ergonomischen Bedieneinrichtungen.

**2** **CENTRALINA IDRAULICA**  
*HYDRAULIC POWER UNIT*  
HYDRAULIKAGGREGAT



**3** **MANDRINO AUTOCENTRANTE**  
*TURNTABLE SPINDLE - SPANNBEREICH DES SPANNFUTTERS*

Mandrino autocentrante presa da 14" a 26" con **rotazione oraria ed antioraria**

*Turntable spindle for clamping rim sizes from 14" to 26" with clockwise and **anticlockwise rotation***

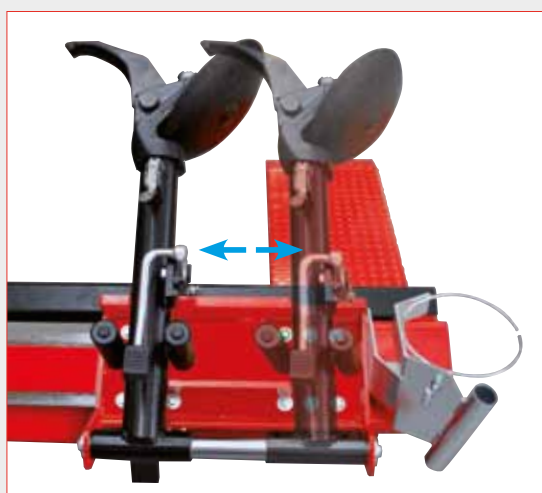
Spannbereich des Spannfutters von 14" bis 26" mit **Drehung im und gegen den Uhrzeigersinn**

**4** **GRIFFE SPECIALI**  
*SPECIAL CLAMPS - SPEZIALSPANNKLAUEN*

Griffe speciali per **cerchi in lega** con inserti in plastica (a richiesta)

*Special clamps with plastic insert for **alloy rims** (optional)*

Spezialspannklaue für **Leichtmetallfelgen** mit Plastikeinsätzen (auf Anfrage)



**5** **CARRELLO PORTAUTENSILI**  
*TOOL CARRIAGE - WERKZEUGE TRÄGERWAGEN*

Carrello con **movimento idraulico** destra-sinistra e braccio utensile con sistema di bloccaggio di sicurezza

*Carriage with **hydraulic left-right translation** and tool arm with safety lock system*

Werkzeugschlitten mit **hydraulischer Rechts-Linksbewegung** und Werkzeugarm mit Sicherheitsblockiersystem



## DATI TECNICI - TECHNICAL DATA - TECHNISCHE DATEN

Capacità della morsa	<i>Chucking device capacity</i>	Spannbereich	14" 26"
Larghezza max. ruota	<i>Max. wheel width</i>	Max. Radbreite	780 mm
Diametro max. ruota	<i>Max. wheel diameter</i>	Max. Raddurchmesser	1600 mm
Motore centralina	<i>Unit motor</i>	Motor aggregat.	1,1 Kw
Motoriduttore	<i>Gear box motor</i>	Getriebemotor	1,5 kw
Peso dello smontagomme	<i>Tyre changer weight</i>	Gewicht des Reifenmontiermaschine	565 kg
Capacità sollevamento ruota	<i>Max. wheel lifter capacity</i>	Hubkraft Rad	700 kg
Capacità portata cilindro	<i>Cylinder load capacity</i>	Kapazität Zylinder	1200 kg

## DOTAZIONE / STANDARD EQUIPMENT / AUSSTATTUNG



## ACCESSORI CONSIGLIATI - RECOMMENDED ACCESSORIES - ZUBEHÖR EMPFOHLEN



- A** Anelli di protezione per cerchi in lega  
*Alloy protection ring*  
Radschutz für Alu-felgen

Ø 161 mm	8-12100007
Ø 164 mm	8-12100005
Ø 176 mm	8-12100006
Ø 202 mm	8-12100008
Ø 220 mm	8-12300001
Ø 221 mm	8-12100009
Ø 281 mm	8-12100010



- B** Rullo tubeless per gomme da camion e autobus  
*Tubeless tyre roller for truck and bus wheels*  
Montierrolle für schlauchlose Lkw- und Busreifen

2306040



- C** GL Nuove griffe speciali per cerchi in lega con inserti in plastica  
*GL New special clamps with plastic inserts for alloy rims.*  
GL Neue Aufsatzbacken für Leichtmetallräder mit Kunststoffeinsätze

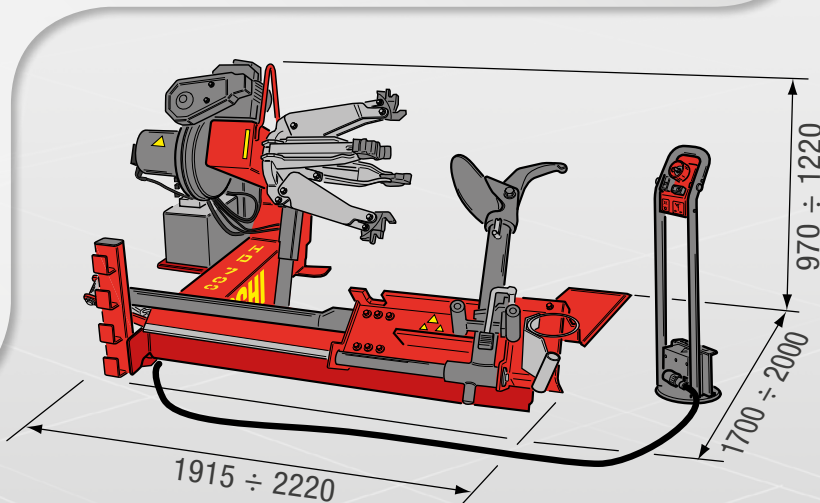
8-12100156



- D** Morsetto in plastica per cerchi in Alluminio  
*Plastic clips for aluminium wheels*  
Kunststoffklammern für Aluminiumfelgen

801262417

Per maggiori informazioni consultare il catalogo accessori completo.  
*For further information, consult the complete accessories catalogue*  
Für weitere Informationen schlagen Sie bitte im Gesamtkatalog des Zubehörs nach.



**CORGHI**

NEXION SPA - [www.corghi.com](http://www.corghi.com) - [info@corghi.com](mailto:info@corghi.com)



Fotografie, caratteristiche ed i dati tecnici non sono vincolanti, possono subire modifiche senza preavviso. The manufacturer reserves the right to modify the features of its products at any time. Les photographes, les descriptions et les données techniques ne sont pas contraignantes. Le fabricant se réserve le droit d'apporter des modifications sans préavis. Die Fotografien, die angegebenen Eigenschaften und die technischen Daten sind nicht verbindlich und können ohne Vorankündigung geändert werden. Fotos, charakterísticas y datos técnicos no son vinculantes, pueden estar sujetos a modificaciones sin previo aviso. As fotografias, as características e os dados técnicos não são vinculantes, podem ser modificados sem prévio aviso. Code: DPG000792B - 11/2020

Per aiutare il pianeta ottimizzando il consumo di carta, i nostri cataloghi sono consultabili sul sito [www.corghi.com](http://www.corghi.com). Una stampa responsabile aiuta a preservare l'ambiente. To protect the planet and reduce paper usage, our catalogues are viewable online at the website [www.corghi.com](http://www.corghi.com). Printing responsibly contributes to saving the environment.

