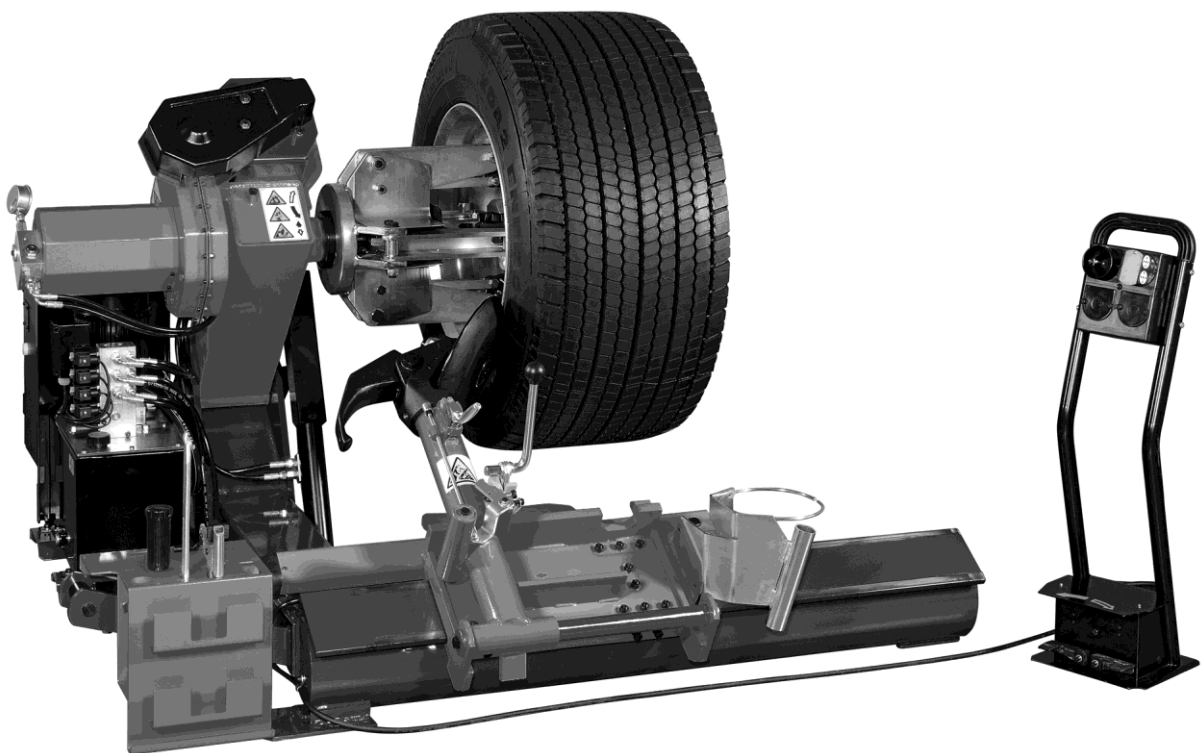


HD700 C/M

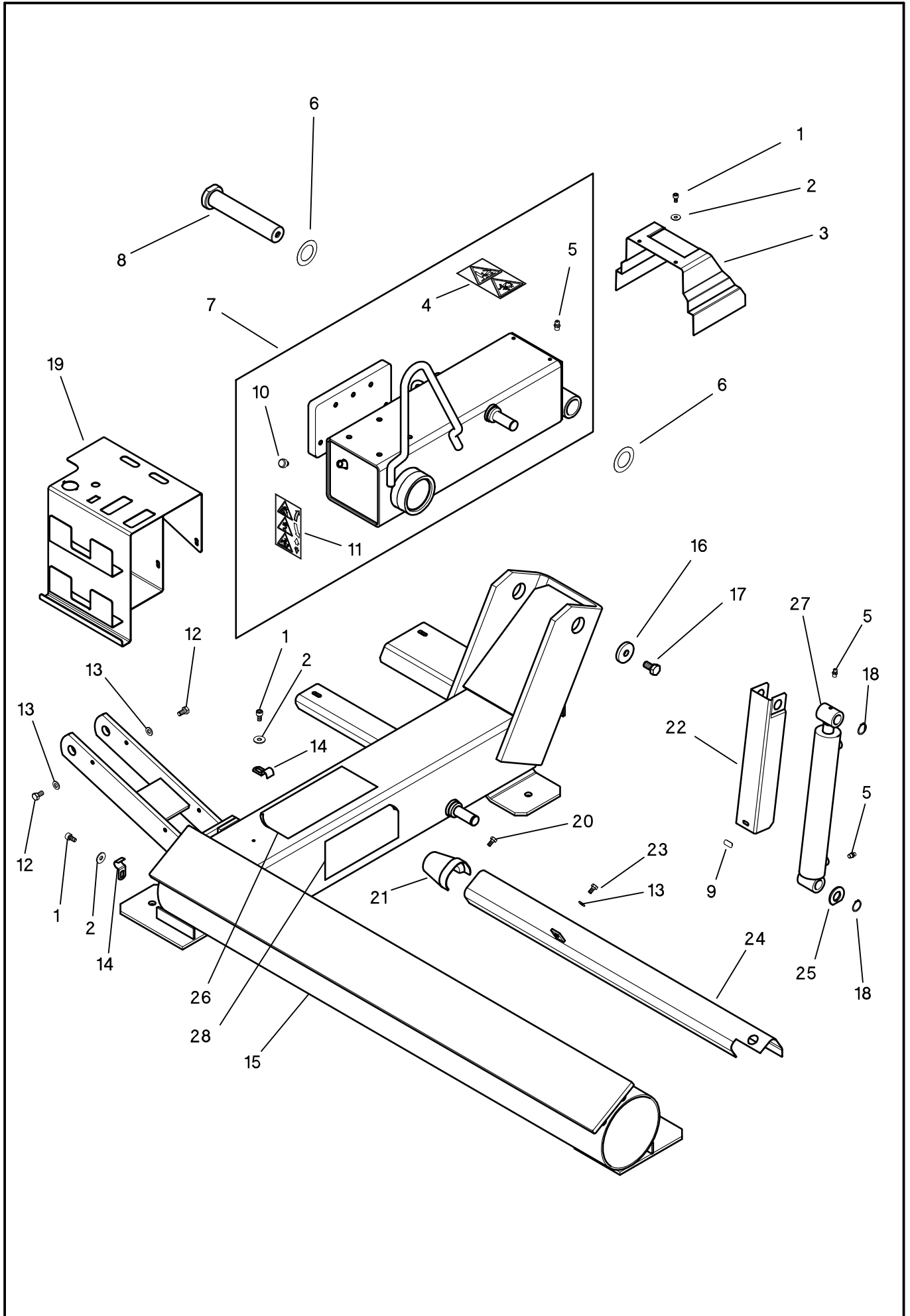
Pezzi di ricambio / Spare part list



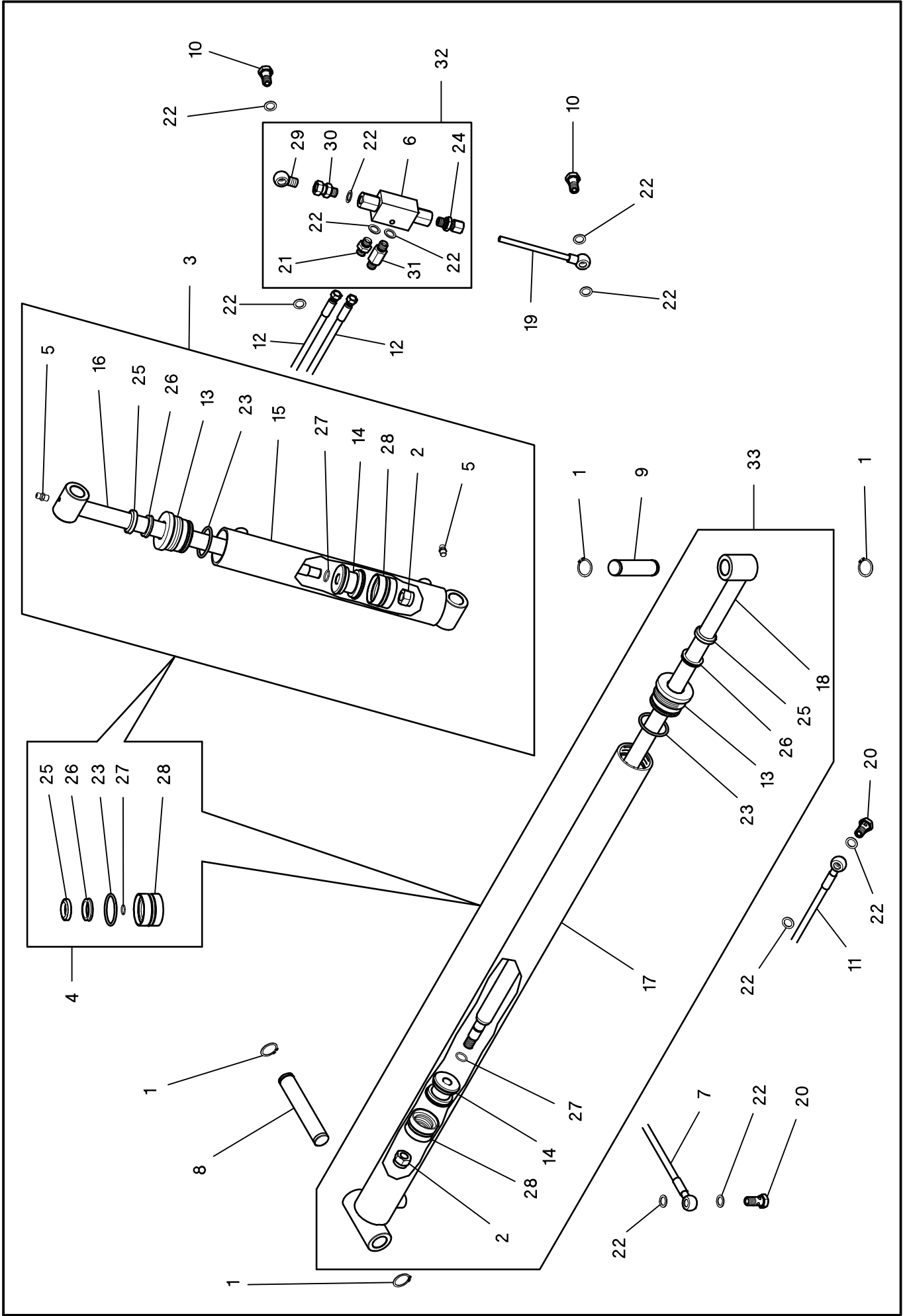
Code: 4-117839

Production date: 02/2013

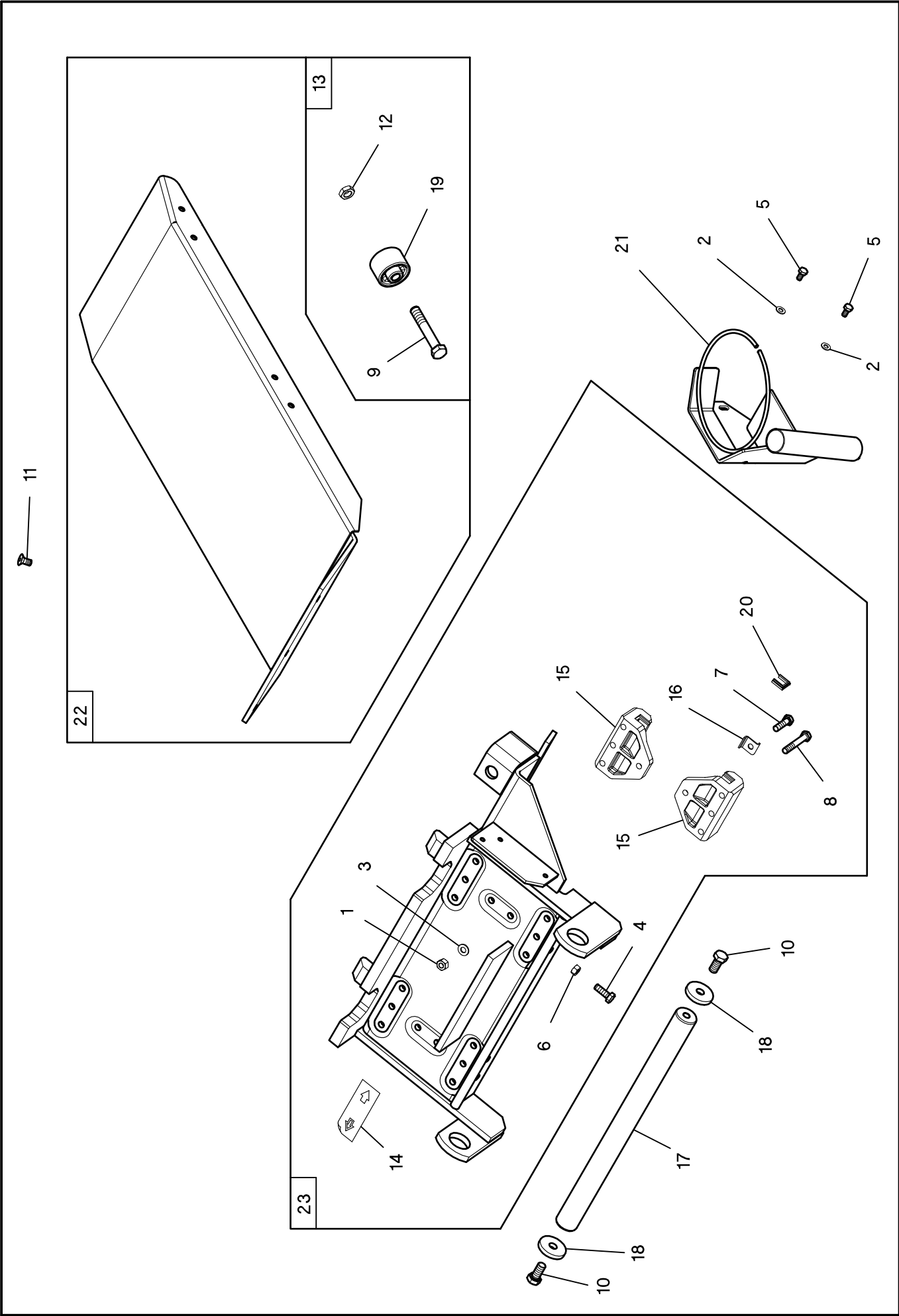




Rif. Ref.	Codice Code	Descrizione	Description
1	2-02817	VITE TCEI M6X12	<i>SOCKET HEAD CAP SCREW M6X12</i>
2	2-00679	ROSETTA 6593 D.6,6X18X1,5	<i>WASHER D.6X18X1,5</i>
3	3310145	PROTEZIONE TUBO TELAIO	<i>FRAME COVER</i>
4	4-402638	TARGA PERICOLO AUTOCENTRANTE	<i>WARNING LABEL</i>
5	4211478	INGRASSATORE M6	<i>GREASER M6</i>
6	3094764	RASAMENTO D.40,5X65X0,5	<i>WASHER 40.5X65X0.5</i>
7	5-104804	BRACCIO AUTOC.COMPLETO	<i>COMPLETE SELF-CENTERING ARM</i>
8	3010661	PERNO BRACCIO AUTOCENTRANTE	<i>BOLT FOR CHUCK ARM</i>
9	3310221	PATTINO PROTEZIONE	<i>SLIDE</i>
10	2010257	TAPPO OLIO	<i>COMPLETE OIL PLUG</i>
11	4-405152	TARGA PERICOLO+MOVIM. AUTOC.	<i>WARNING LABEL</i>
12	2-02341	VITE TE M8X16	<i>HEXAGON HEAD CAP SCREW M8X16</i>
13	2-00212	RONDELLA 6592 D.8	<i>WASHER D.8</i>
14	4210088	FASCETTA 10 MM.	<i>HOSE CLAMP</i>
15	4-113784	TELAIO	<i>FRAME</i>
16	3010658	RONDELLA PERNO AUTOCENTRANTE	<i>WASHER FOR SELF-CENTERING PIN</i>
17	2-94091	VITE TE M14X30	<i>HEXAGON HEAD CAP SCREW M14X30</i>
18	2-71593	ANELLO ELASTICO D.24	<i>SEEGER RING D.24</i>
19	4-113785	SUPPORTO DOTAZIONE	<i>TOOL SUPPORT</i>
20	2-02773	VITE TC M5X8	<i>SLOTTED HEAD SCREW M5X8</i>
21	3310146	PROTEZIONE CILINDRO	<i>CYLINDER COVER</i>
22	3011216	CARTER CILINDRO BRACCIO	<i>SHORT CYLINDER COVER</i>
23	2-91715	VITE TE M8X12	<i>HEXAGON HEAD CAP SCREW M8X12</i>
24	4-113783	CARTER CILINDRO CARRO	<i>CYLINDER COVER</i>
25	3015619	RONDELLA D.24X45X4	<i>WASHER D.24X45X4</i>
26	4-407041	TARGA HD700 VERTICALE	<i>HD700 VERTICAL LABEL</i>
27	2200508	CILINDRO OL. D.50X273 COMPLETO	<i>SHORT CYLINDER COMPLETE</i>
28	461236	TARGA LOGO CORGHI	<i>DATA PLATE</i>



Rif. Ref.	Codice Code	Descrizione	Description
1	2-71593	ANELLO ELASTICO D.24	SEEGER RING D.24
2	2-71961	DADO ES.N A.7473 6S ZI M14X1,5	SELF-LOCKING NUT M14X1,5
3	2200508	CILINDRO OL. D.50X273 COMPLETO	SHORT CYLINDER COMPLETE
4	2200549	SET GUARNIZIONI CIL. D.50	SET OF GASKETS FOR CYLINDER D.
5	4211478	INGRASSATORE M6	GREASER M6
6	3-02269	VALVOLA A DOPPIO RITEGNO BP2/7	NON-RETURN VALVE
7	3010097	TUBO OL 1520 1/4F90 - 1/4OCC	HYDRAULIC HOSE L=1520
8	3010110	PERNO FISSAGGIO CILINDRO LUNGO	LONG CYLINDER FIXING PIN
9	3010111	PERNO TRAINO CARRELLO	CARRIAGE TOW PIN
10	4-330135	VITE FORATA 1/4" STROZZ.D.1,25	UNION 1/4" BOLT
11	4-401564	TUBO OL 1820 1/4F90 - 1/4OCC	HYDRAULIC HOSE L=1820
12	4-401566	TUBO OL 500 1/4F90 - 1/4F	HYDRAULIC HOSE L=500
13	4-402870	TESTATA CILINDRO D.50	CYLINDER RING NUT
14	4-402871	PISTONE CILINDRO D.50	CYLINDER PISTON D. 50
15	4-402872	CAMICIA CILINDRO D.50X273	CYLINDER CASING D. 50X273
16	4-402873	STELO CILINDRO D.50X273	CYLINDER SHAFT D. 50X273
17	4-402877	CAMICIA CILINDRO D.50X900	CYLINDER CASING D. 50X900
18	4-402879	STELO CILINDRO D.50X900	CYLINDER SHAFT D. 50X900
19	4-404675	TUBO CON OCCHIO L.142,5	HYDRAULIC HOSE L=147
20	4206347	BULLONE RACC.G1/4 FORATO	UNION 1/4" BOLT
21	4206385	NIPPLES 1/4-1/4	NIPPLES 1/4"-1/4"
22	86500153	BONDED SEALS RG1/4	BONDED SEALS RG1/4
23	4207934	GUARNIZIONE OR147(3,53X42,86)	O-RING 3,53X42,86
24	4210089	RACCORDO DIR. ESTREMITA' G1/4*	UNION 1/4"
25	4210690	GUARNIZIONE PW 25	DUST COVER
26	4210691	GUARNIZIONE STELO	GASKET FOR SHAFT
27	4210696	GUARNIZIONE OR2050(1,78X12,42)	O-RING 2050 (1.78x12.42)
28	4210698	GUARNIZIONE DAS 5034	GASKET FOR CYLINDER
29	4213988	OCCHIO FILETTATO G1/4-1/4	EYE JUNCTION 1/4"-1/4"
30	4213989	NIPPLES DI GIUNZ. M-F G1/4-1/4	NIPPLES 1/4"-1/4"
31	4219845	NIPPLES SPECIALE 1/4-1/4	SPECIAL NIPPLE 1/4" - 1/4"
32	5-401229	VALVOLA RITEGNO BRACCIO	NON-RETURN VALVE
33	5-490381	CILINDRO OL. D.50x900 COMPLETO	COMPLETE CYLINDER D. 50X900

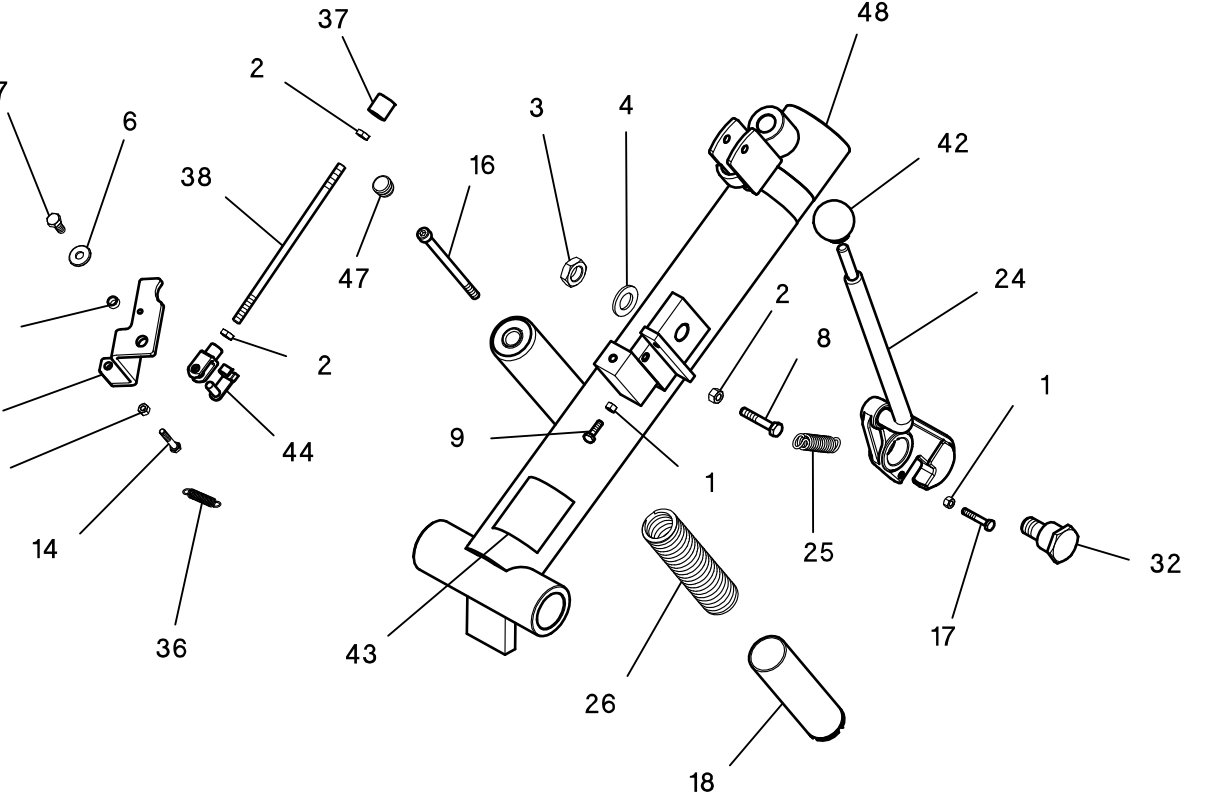
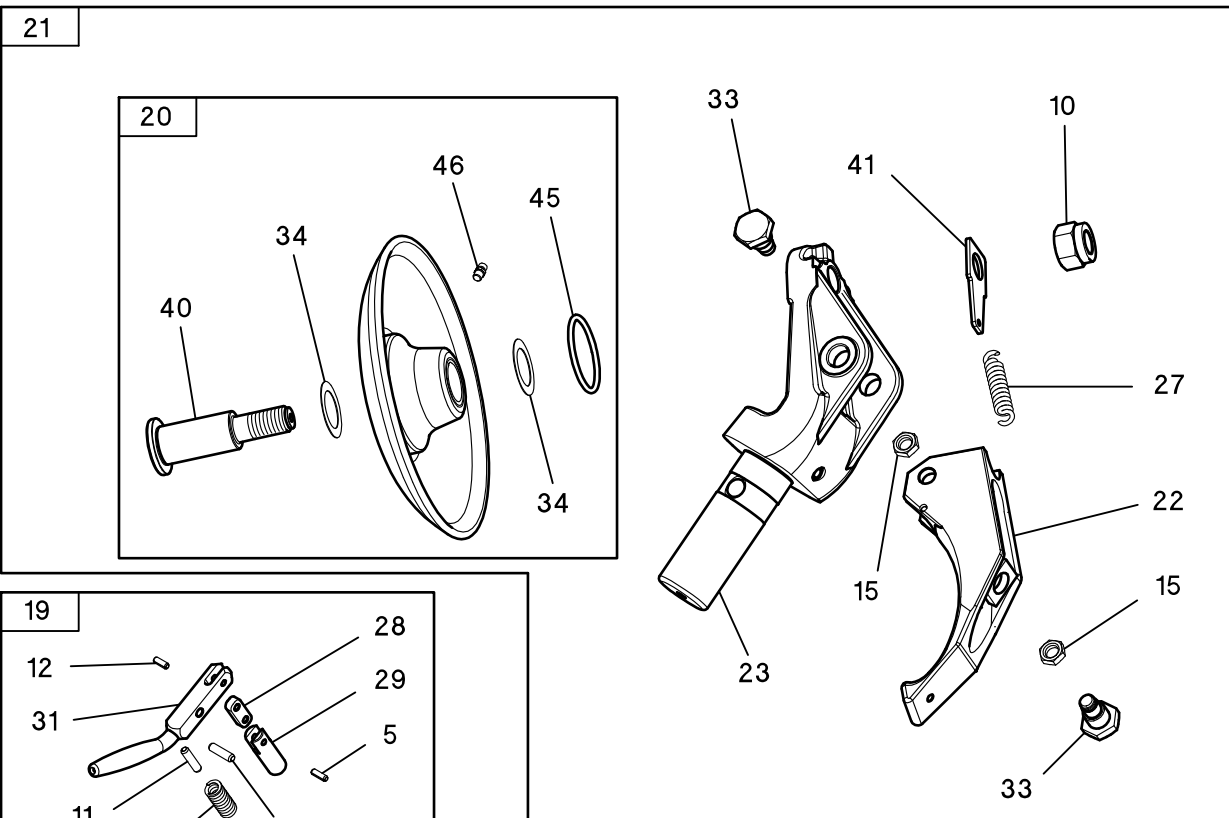


Rif. Ref.	Codice Code	Descrizione	Description
1	2-00129	DADO ALTO 5587 M10	<i>HIGH NUT M10</i>
2	2-00212	RONDELLA 6592 D.8	<i>WASHER D.8</i>
3	2-00213	RONDELLA 6592 D.10	<i>WASHER D.10</i>
4	2-02110	VITE TE M10X30	<i>HEXAGON HEAD CAP SCREW M10X30</i>
5	2-02341	VITE TE M8X16	<i>HEXAGON HEAD CAP SCREW M8X16</i>
6	2-91726	DADO NORMALE 5588 M10	<i>NUT M10</i>
7	2-94067	VITE TE M10X40	<i>HEXAGON HEAD CAP SCREW M10X40</i>
8	2-94070	VITE TE M10X70	<i>HEXAGON HEAD CAP SCREW M10X70</i>
9	2-94074	VITE TE M16X100	<i>HEXAGON HEAD CAP SCREW M16X100</i>
10	2-94091	VITE TE M14X30	<i>HEXAGON HEAD CAP SCREW M14X30</i>
11	2-94098	VITE TSPEI M10X20	<i>SOCKET COUNTERSUNK SCREWM10X20</i>
12	2-94114	DADO BASSO M16	<i>LOW NUT M16</i>
13	2200417	RULLO PEDANA CON VITE E DADO	<i>ROLL WITH SCREW AND NUT</i>
14	3006653	TARGA CARRELLO	<i>CARRIAGE LABEL</i>
15	3007363	PATTINO CARRELLO	<i>CARRIAGE SLIDING BLOCK</i>
16	3007768	SQUADRETTA FERMO VITE	<i>SCREW STOP SQUARE</i>
17	3010020	ASTA BRACCIO	<i>ARM SHAFT</i>
18	3010658	RONDELLA PERNO AUTOCENTRANTE	<i>WASHER FOR SELF-CENTERING PIN</i>
19	3306484	RULLO PEDANA	<i>BOARD ROLLER</i>
20	3307365	RASCHIATORE CARRELLO	<i>CARRIAGE SCRAPER</i>
21	4-406862	SUPPORTO VASO GRASSO	<i>TIRE PASTE CONTAINER SUPPORT</i>
22	5-104805	PEDANA CON RULLI	<i>SLIDING TABLE WITH ROLLER</i>
23	5-104807	CARRELLO COMPLETO+TARGA	<i>COMPLETE CARRIAGE WITH LABEL</i>

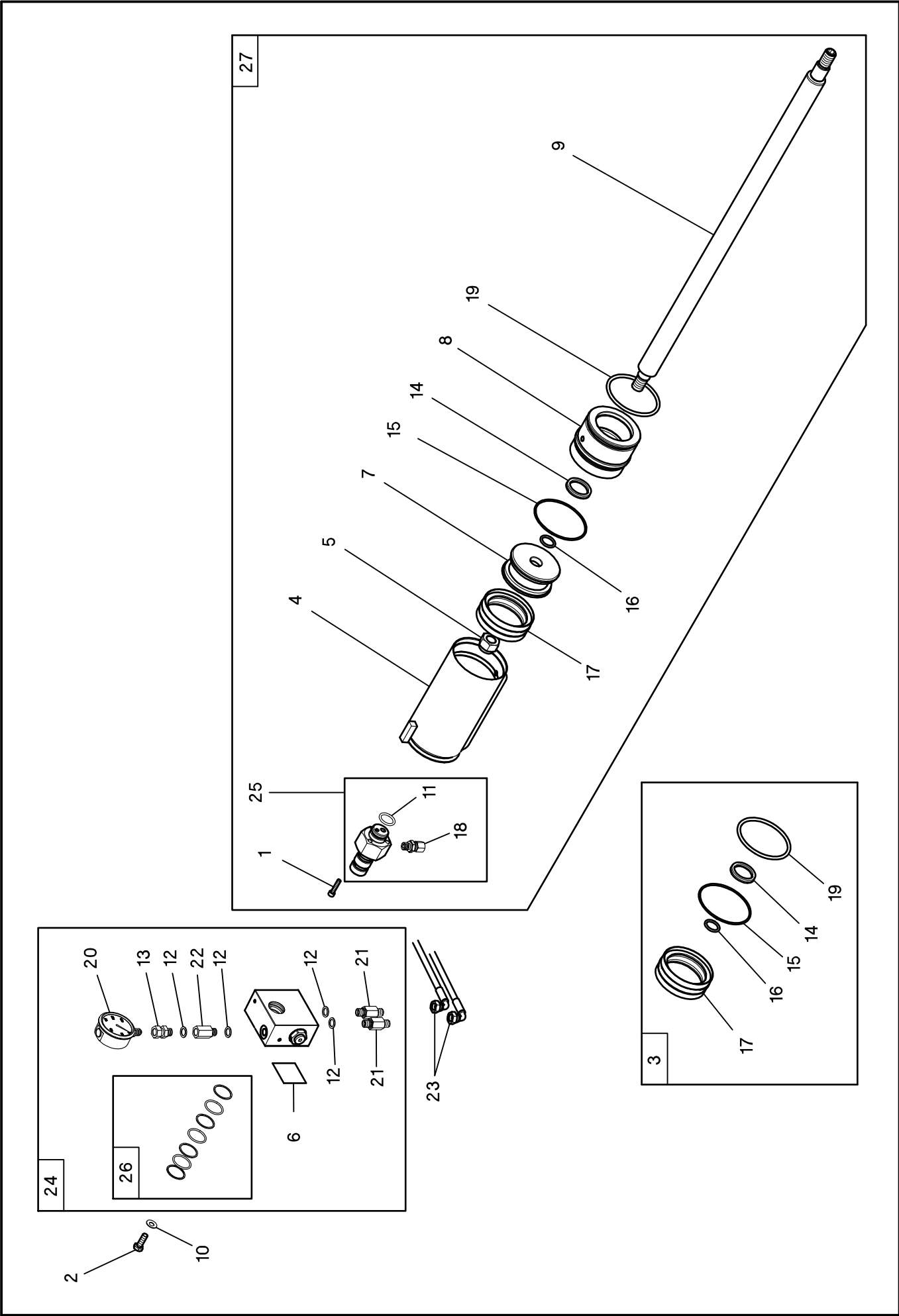
21

20

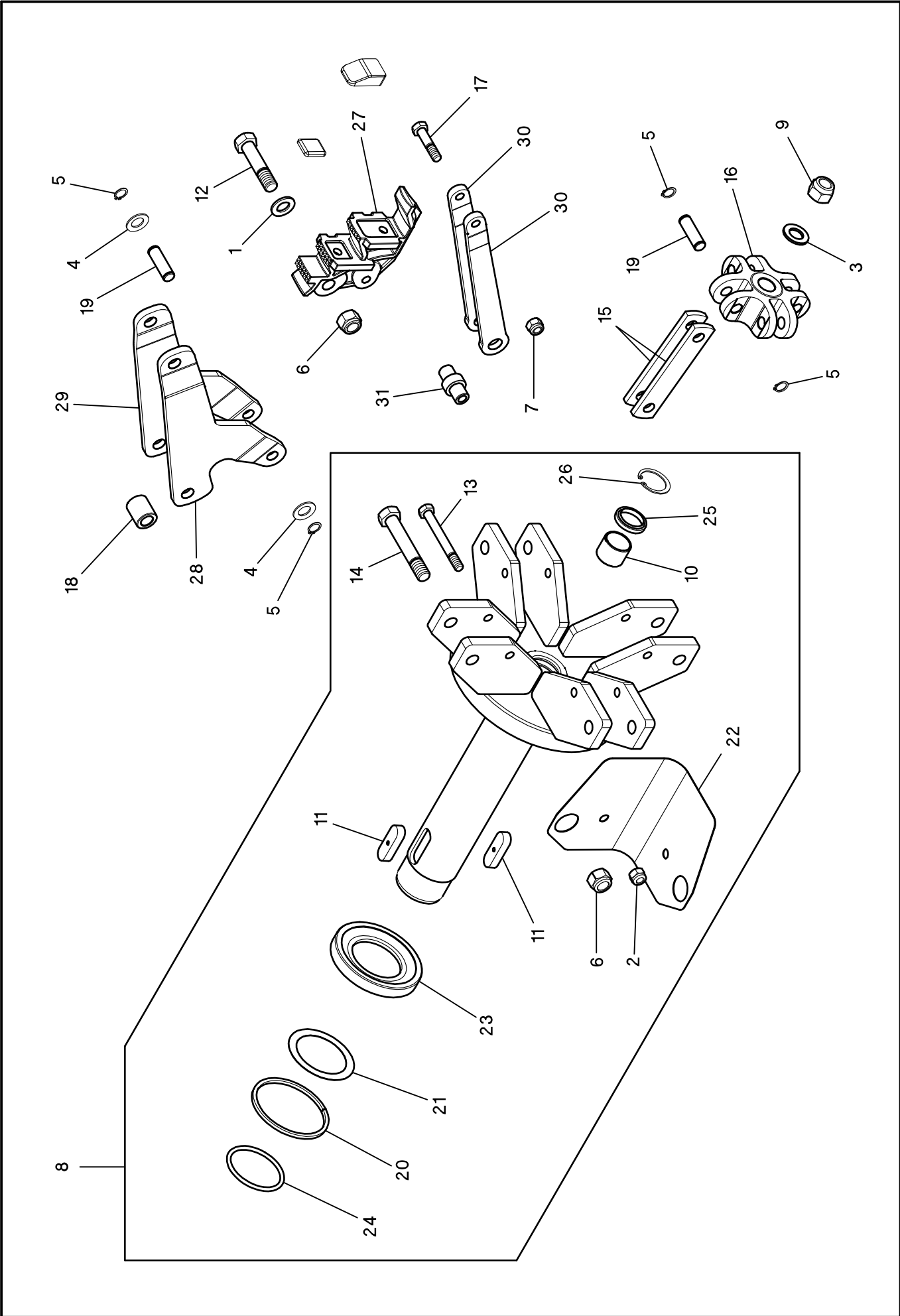
19



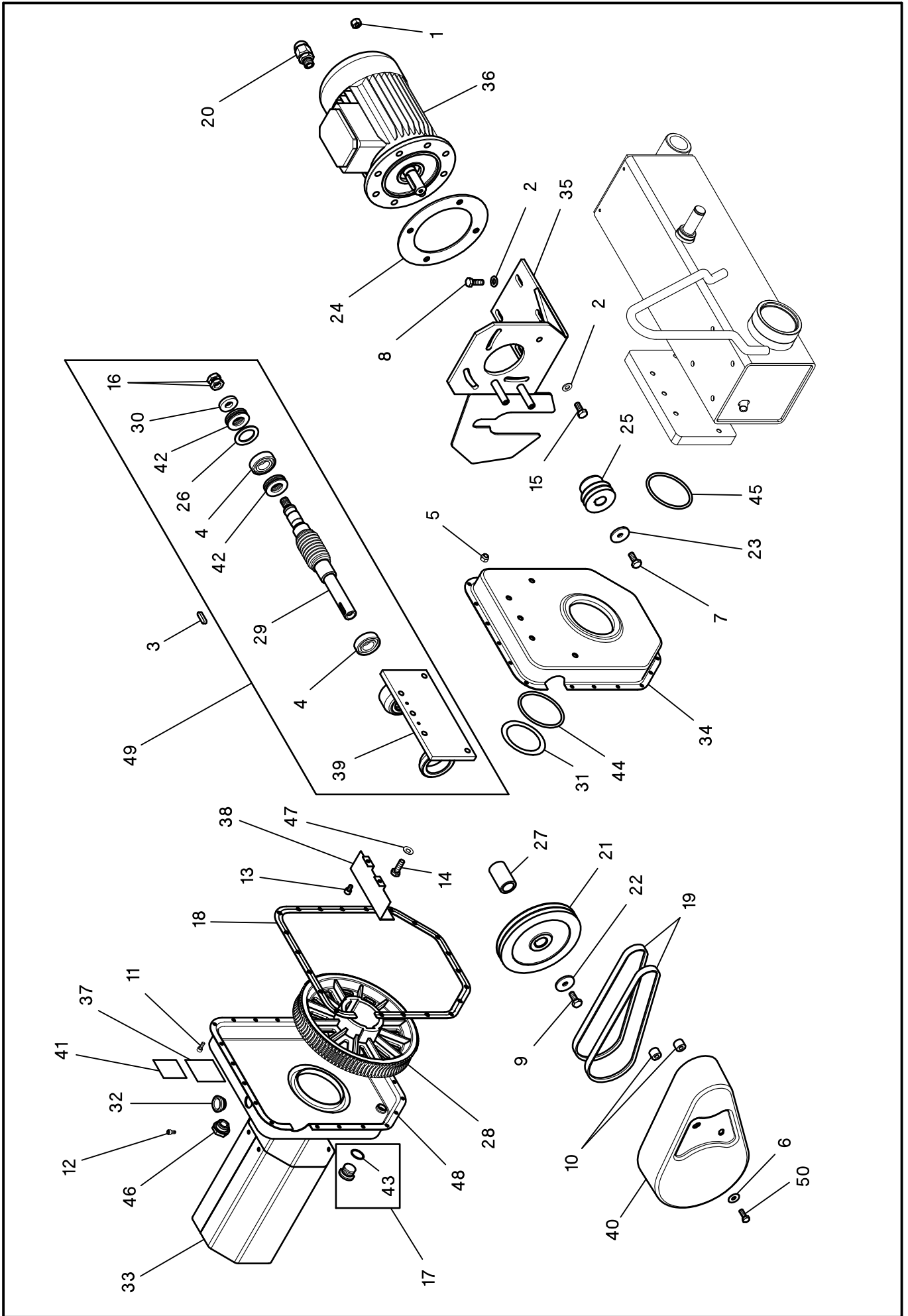
Rif. Ref.	Codice Code	Descrizione	Description
1	2-00127	DADO ESAGONALE ALTO M 6	HIGH NUT M6
2	2-00128	DADO ALTO M 8	HIGH NUT M 8
3	2-00656	DADO ESAGONALE BASSO M18X1,5	LOW NUT M 18X1,5
4	2-00896	RONDELLA D.18	WASHER FOR HEX CAP SCREW M18
5	2-00983	SPINA EL.ISO8752 A D 6 X20	SPRING PIN D. 6X20
6	2-01299	ROSETTA 6593 D.9,0X24X2	WASHER D.9X24X2
7	2-02047	VITE TE M8X20	HEXAGON HEAD CAP SCREW M8X20
8	2-02053	VITE TE M8X45	HEXAGON HEAD CAP SCREW M8X45
9	2-02339	VITE TE 5739 M6X20	HEXAGON HEAD CAP SCREW M6X20
10	2-71528	DADO AUTOBLOCCANTE M27X2,0	NUT WITH POLYAMIDE RING M27X2
11	2-71733	SPINA ELASTICA D10X20	SPRING PIN D.10X20
12	2-71734	SPINA EL.ISO8752 A D.6X18	SPRING PIN D.6X18
13	2-71928	SPINA ELASTICA ISO8752 A 8X32	SPRING PIN D.8X32
14	2-80033	VITE TE M6X16	HEXAGON HEAD CAP SCREW M6X16
15	2-94031	DADO BASSO M16X1,5	LOW NUT M16X1.5
16	2-94039	VITE TCEI M8X130	SOCKET HEAD CAP SCREW M8X130
17	2-94062	VITE TE M6X35	HEXAGON HEAD CAP SCREW M6X35
18	2110210	ESPULSORE BRACCIO	ARM EJECTOR
19	2200433	CHIAVISTELLO COMPLETO	COMPLETE LATCH
20	2200667	DISCO STALLONATORE COMPLETO	COMPLETE BEAD BREAKER DISK
21	2310261	UTENSILE	COMPLETE DOUBLE HEAD TOOL
22	2311723	UTENSILE	HEAD TOOL
23	2314279	MONOSTAFFA PORTA UTENSILI	TOOL HOLDER
24	2410231	CRICCHETTO	RATCHET
25	3005887	MOLLA TRAZIONE	TENSION SPRING
26	3005916	MOLLA COMPRESSIONE	TOOL HOLDING ARM EJECTION SPRING
27	3005977	MOLLA TRAZIONE	SPRING D.18 X 65 X 3,5
28	3006285	BIELLA CHIAVISTELLO	LATCH CONNECTING ROD
29	3006286	CHIAVISTELLO	LATCH
30	3006288	MOLLA COMPRESSIONE	LATCH RETURNING SPRING
31	3006289	LEVA CHIAVISTELLO	LATCH LEVER
32	3007955	ECCENTRICO CRICCHETTO	RATCHET CAM
33	3009491	FULCRO UTENSILE	HEAD TOOL FULCRUM
34	3012063	RALLA D.40X59,5X0,8	WASHER D. 40 X 59,5 X 0,8
35	3013867	BOCCOLA DISTANZIATRICE	SPACER
36	3013868	MOLLA SICURA MECCANICA	SPRING FOR SAFETY DEVICE
37	3013871	NOTTOLINO ASTA	PAWL
38	3013872	ASTA COMANDO SICURA	SHAFT FOR SAFETY DEVICE
39	3013873	STAFFA SICURA MECCANICA	FLASK FOR SAFETY DEVICE
40	3014286	PERNO DISCO STALLONATORE	HEAD TOOL FULCRUM PIN
41	3014287	GANCIO MOLLA	SPRING HOOK
42	3305242	IMPUGNATURA A SFERA	PLASTIC BALL KNOB
43	4-402637	TARGA PERICOLO MANCATO AGGAN.	WARNING LABEL
44	4205821	FORCELLA CON PERNO	FORK WITH PIN
45	GUARNIZIONE OR6250(5,34X62,87)	O-RING 6250	
46	4211478	INGRASSATORE M6	GREASER M6
47	4214064	TAPPO A LAMELLE D.20	CAP D.20
48	5-104813	BRACCIO PORTA UT.+TARGA	TOOL HOLDER ARM WITH LABEL



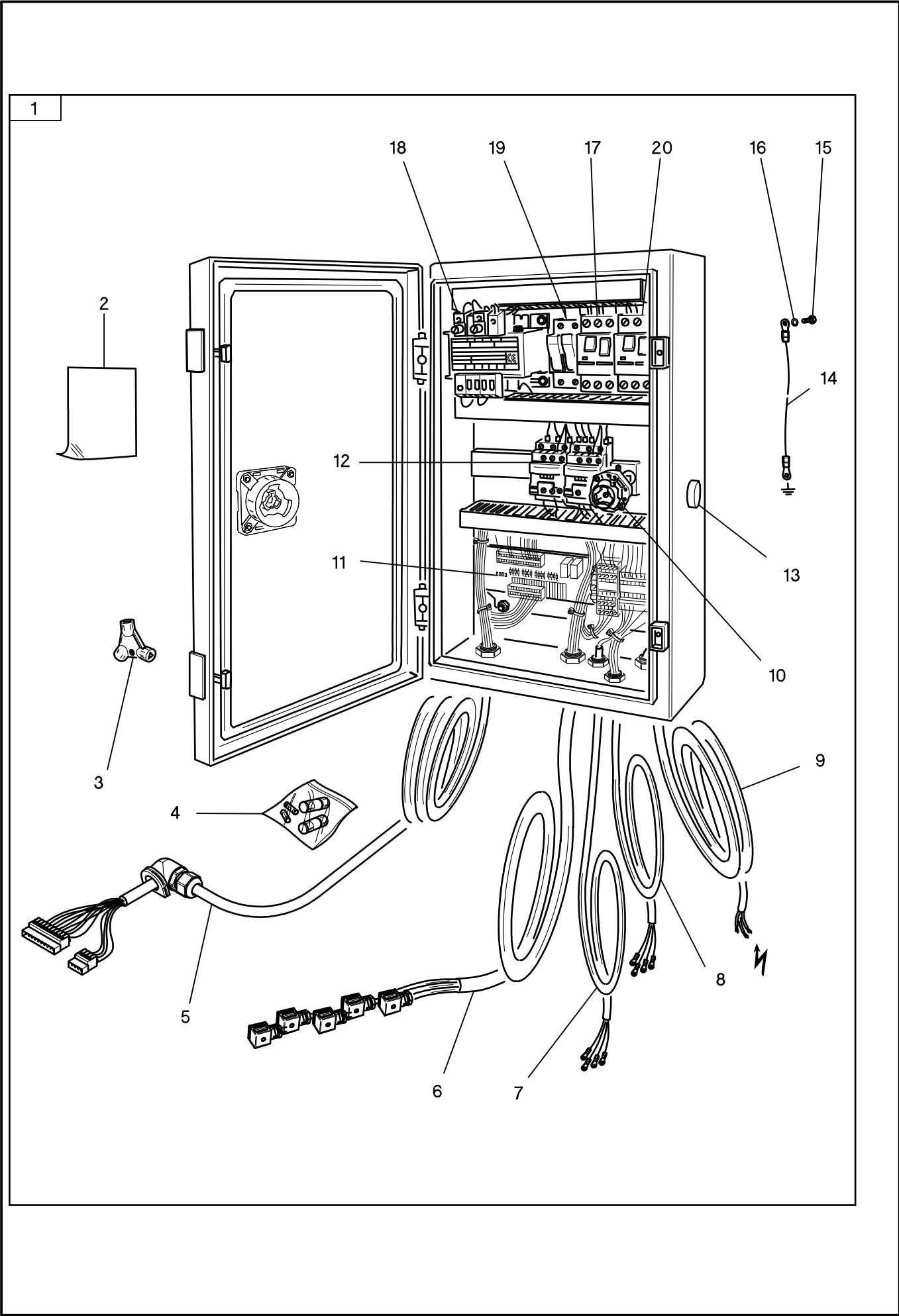
Rif. Ref.	Codice Code	Descrizione	Description
1	2-02134	VITE TCEI M6X30	SOCKET HEAD CAP SCREW M6X30
2	2-03563	VITE TE M6X14	HEXAGON HEAD CAP SCREW M6X14
3	2200551	SET GUARNIZIONI CIL. D.95	SET OF GASKETS FOR CYLINDER D.
4	2410033	CAMICIA CILINDRO D.95	CASING FOR CYLINDER D.95
5	2-71527	DADO AUTOBLOCCANTE M20X1,5	SELF-LOCKING NUT M 20X1,5
6	3008885	TARGA MAX 130 BAR	PRESSURE LABEL
7	3009958	PISTONE CILINDRO D.95	PISTON FOR CILINDER D.95
8	3009959	FLANGIA ANTERIORE CIL. D.95	FRONT FLANGE FOR CYLINDER D.95
9	3010035	ASTA COMANDO MANDRINO	CHUCK CONTROL BAR
10	3016702	RONDELLA D.6,25X35,5X5	WASHER D. 6,25X35,5X5
11	4206390	GUARNIZIONE OR4093(3,53X23,4)	O-RING 4093 (3,53X23,4)
12	86500153	BONDED SEALS RG1/4	BONDED SEALS RG1/4
13	4207139	PROLUNGA 1/4"-1/4" MANOMETRO	EXTENSION 1/4"-1/4"
14	4209724	GUARNIZIONE RS 3545	GASKET RS 35-45
15	4210040	GUARNIZIONE OR3375(2,62X94,92)	O-RING 154
16	4210041	GUARNIZIONE OR4087(3,53X21,82)	O-RING 212
17	4210042	GUARNIZIONE DAS 9575	GASKET DAS 9575
18	4210089	RACCORDO DIR. ESTREMITA' G1/4*	UNION 1/4"
19	4210118	GUARNIZIONE OR6362(5,34X91,44)	O-RING 342
20	4210251	MANOMETRO D.63 0-250BAR	MANOMETER
21	4219845	NIPPLES SPECIALE 1/4-1/4	SPECIAL NIPPLE 1/4" - 1/4"
22	4221342	NIPPLES SPECIALE M/F 1/4	SPECIAL NIPLES 1/4" M/F
23	4-401567	TUBO OL 1200 1/4F90 - 1/4F90	HYDRAULIC HOSE L=1200
24	5-490595	RACCORDO GIREVOLE CON TARGA	REVOLVING UNION COMPLETE
25	5-490779	PERNO RACCORDO GIR. COMPLETO	COMPLETE REVOLVING UNION PIN
26	5-490973	SET GUARNIZIONI RACC. GIREV.	SET OF GASKETS FOR ROTAT.UNION
27	5-401245	CILINDRO BLOCCAGGIO MANDRINO	COMPLETE CYLINDER



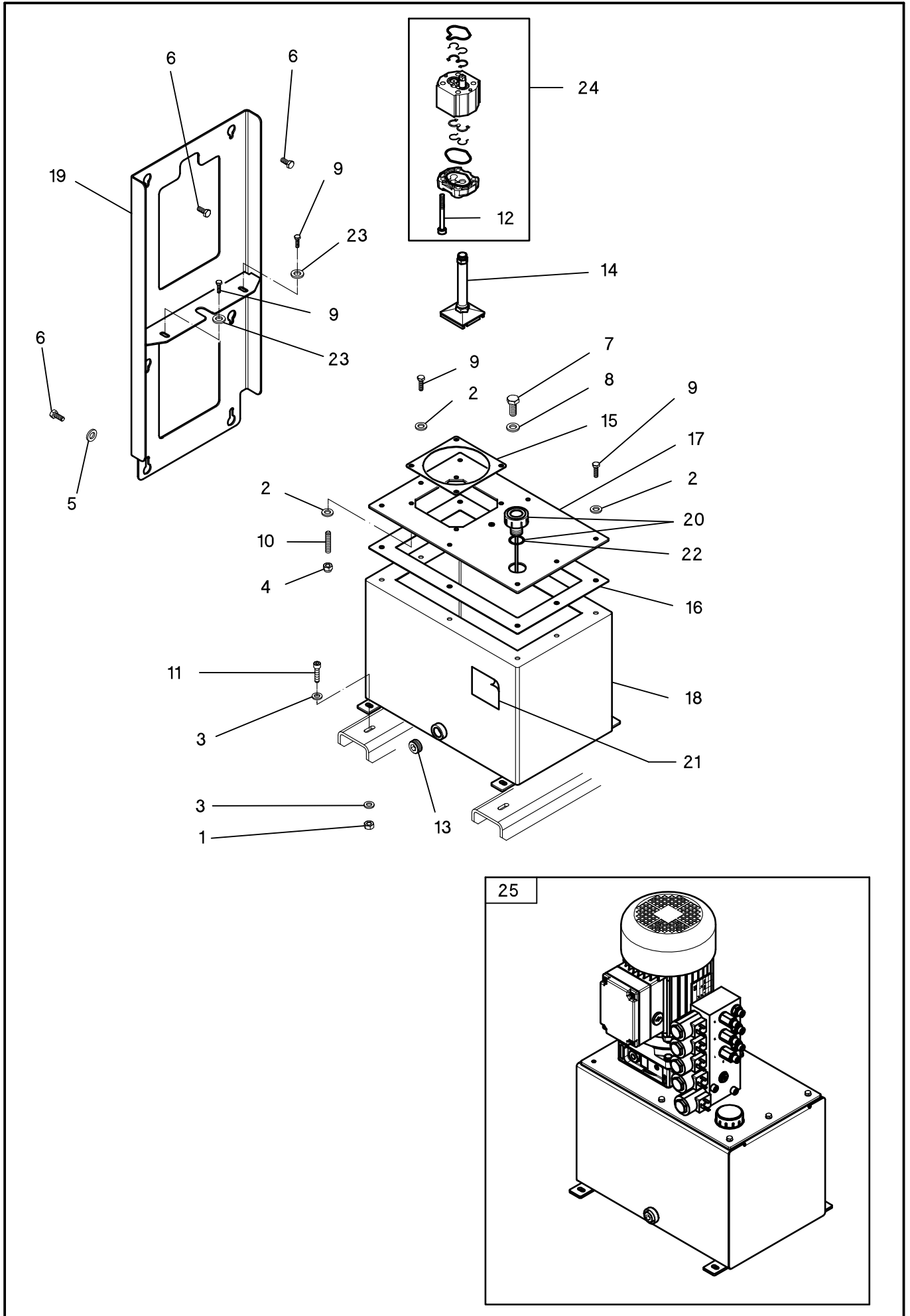
Rif. Ref.	Codice Code	Descrizione	Description
1	2-00896	RONDELLA D.18	WASHER FOR HEX CAP SCREW M18
2	2-01021	DADO AUTOBLOCCANTE M12	NUT WITH POLYAMIDE RING M12
3	2-01038	RONDELLA D.20	WASHER FOR HEX CAP SCREW M20
4	2-01045	RONDELLA D.16	WASHER D.16
5	2-01130	ANELLO ELASTICO D.16	RETAINING RING FOR SHAFT D.16
6	2-01242	DADO AUTOBLOCCANTE M18X1,5	NUT WITH POLYAMID RING M18X1.5
7	2-01276	DADO AUTOBLOCCANTE M12	NUT WITH POLYAMIDE RING M12
8	2200550	MANDRINO COMPLETO	COMPLETE SELF-CENTERING CHUCK
9	2-71527	DADO AUTOBLOCCANTE M20X1,5	SELF-LOCKING NUT M 20X1,5
10	3-00623	BOCCOLA DU35X30	BUSH D.35X30
11	3006372	LINGUETTA FORMA A 20X12X60	PARALLEL KEY 20X12X60
12	3006373	VITE SPECIALE M 18X1,5 CORTA	SHORT SPECIAL SCREW M 18 X 1,5
13	3006375	VITE SPECIALE M 12 LUNGA	LONG SPECIAL SCREW M 12
14	3006378	VITE SPECIALE M 18X1,5 LUNGA	LONG SPECIAL SCREW M 18 X 1,5
15	3009892	BIELLA AUTOCENTRANTE	SELF-CENTERING CONNECTING ROD
16	3009896	CROCE AUTOCENTRANTE	SELF-CENTERING CROSS
17	3009954	VITE SPECIALE M12	SPECIAL SCREW M 12
18	3009955	BOCCOLA BRACCIO	ARM BUSH
19	3009956	PERNO AUTOCENTRANTE	SELF-CENTERING PIN
20	3010250	FELTRO ANELLO L.330	RING FELT
21	3010581	RASAMENTO D.75X97,5X0,5	WASHER D.75X97,5X0,5
22	3011220	PROTEZIONE AUTOCENTRANTE	CHUCK COVER
23	3013373	ANELLO AUTOCENTRANTE	PROTECTION RING
24	4209884	GUARNIZIONE OR178(5,34X74,63)	O-RING 178
25	4210241	GUARNIZIONE PW 35/G	GASKET PW35/G
26	4300517	SEEGER INT. D.45 M1308-45	SEEGER RING D.45
27	4-407265	GRIFFA MONOBLOCCO	CLAMP
28	4-407471	BRACCETTO SINISTRO	LEFT ARM
29	4-407472	BRACCETTO DESTRO	RIGHT ARM
30	4-407473	BIELLA STABILIZZATRICE	STABILIZER
31	4-407480	MOZZO BIELLA STABILIZZATRICE	STABILIZER HUB



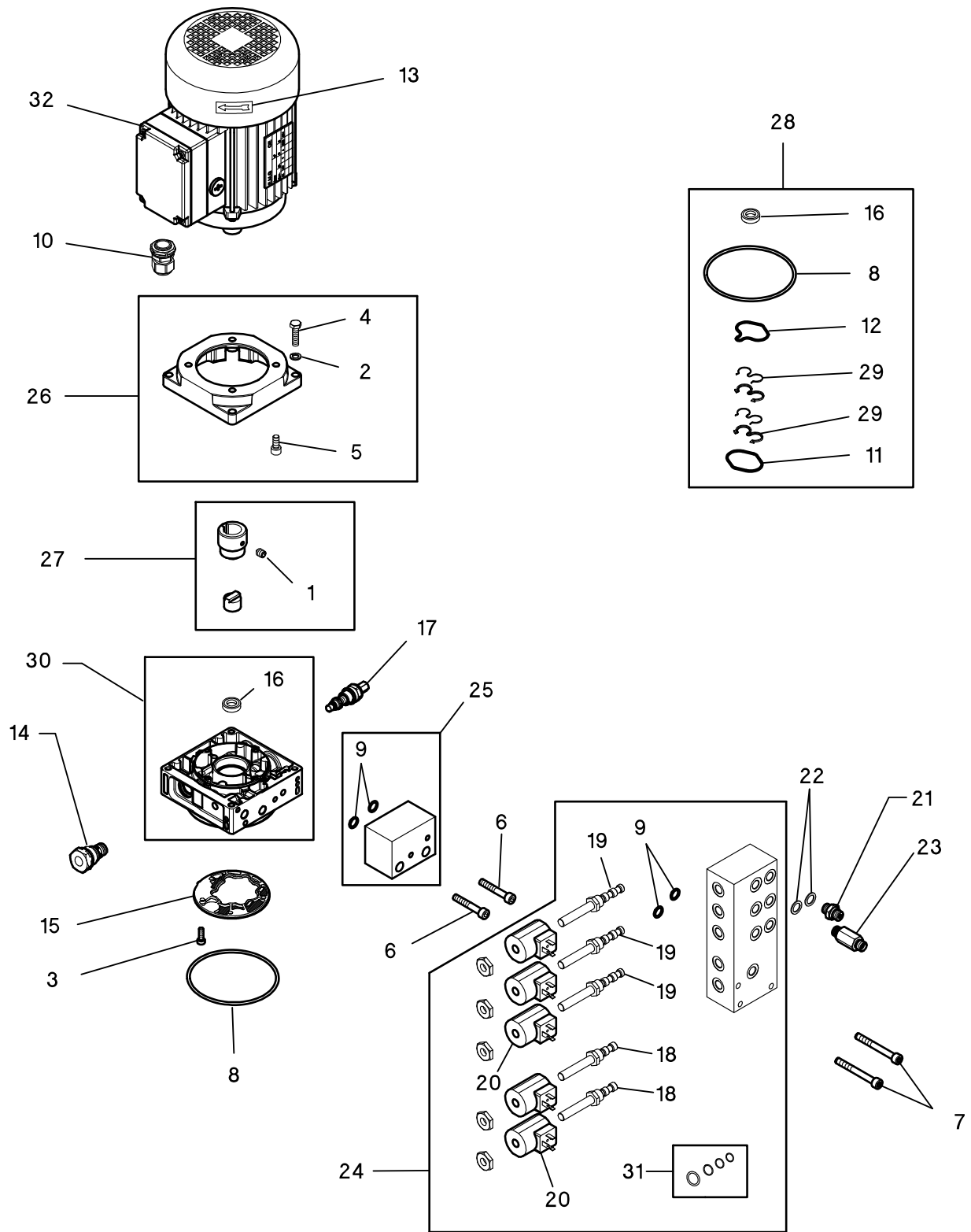
Rif. Ref.	Codice Code	Descrizione	Description
1	2-00129	DADO ALTO 5587 M10	HIGH NUT M10
2	2-00213	RONDELLA 6592 D.10	WASHER D.10
3	2-00716	LINGUETTA 6604-A 8X7X30	PARALLEL KEY 8X7X30
4	2-01034	CUSCINETTO RADIALE 25X52X15	BEARING 25/52/15
5	2-01257	DADO AUTOBLOCCANTE M6	NUT WITH POLYAMIDE RING M6
6	2-01299	ROSETTA 6593 D.9,0X24X2	WASHER D.9X24X2
7	2-02047	VITE TE M8X20	HEXAGON HEAD CAP SCREW M8X20
8	2-02110	VITE TE M10X30	HEXAGON HEAD CAP SCREW M10X30
9	2-02184	VITE TE M10X25	HEXAGON HEAD CAP SCREW M10X25
10	4-116206	DISTANZIALE PER CARTER PULEGGE	SPACER
11	2-02378	VITE TCEI M6X16	SOCKET HEAD CAP SCREW M6X16
12	2-02817	VITE TCEI M6X12	SOCKET HEAD CAP SCREW M6X12
13	2-03549	VITE TCEI M6X8	SOCKET HEAD CAP SCREW M6X8
14	2-94100	VITE TE M10X30	HEXAGON HEAD CAP SCREW M10X30
15	2-94113	VITE TE M10X35	HEXAGON HEAD CAP SCREW M10X35
16	2-94114	DADO BASSO M16	LOW NUT M16
17	2200797	TAPPO CARTER RIDUTTORE+OR	PLUG FOR GEARBOX COVER WITH OR
18	2202071	GUARNIZ.RIDUTT.GOMMA+VITI+DADI	GEARBOX GASKET + FIXING SCREWS
19	3-02748	CINGHIA TRAPEZOIDALE XPZ 812 (60HZ)	V-BELT XPZ 812 (60HZ)
20	3-90157	PRESSACAVO M20X1,5	TIGHTNESS CABLE HOLDER M20X1.5
21	3011564	PULEGGIA CONDOTTA 60HZ	DRIVEN PULLEY 60HZ
22	3006359	RONDELLA D.10,5X40X5	WASHER 10.5X40X5
23	3006360	RONDELLA PULEGGIA MOTRICE	DRIVING PULLEY WASHER
24	3006363	DISTANZIALE CENTRAGGIO MOTORE	MOTOR CENTERING SPACER
25	3011559	PULEGGIA MOTRICE 60HZ	DRIVING PULLEY (60HZ)
26	3006379	DISTANZIALE CUSCINETTO	BEARING SPACER
27	3006384	DISTANZIALE D.25,1X35X58	DRIVEN PULLEY SPACER
28	3009931	RUOTA ELICOIDALE	HELICOIDAL GEAR
29	3009946	VITE SENZA FINE	WORM SCREW
30	3010253	RONDELLA D.16,2X38X7	WASHER D. 38X16,2X7
31	3010581	RASAMENTO D.75X97,5X0,5	WASHER D.75X97,5X0,5
32	3306135	TAPPO OLIO	OIL CAP
33	4-113788	CARTER CILINDRO AUTOC.	CHUCK CYLINDER COVER
34	4-113789	CARTER POSTERIORE RIDUTTORE	GEARBOX REAR COVER
35	4-113790	SUPPORTO MOTORE	MOTOR SUPPORT
36	5-490982	MOTORE 230/400V 3PH 60HZ	MOTOR 230/400V 3PH 60HZ
37	4-402636	TARGA PERICOLO DISCESA AUTOCEN	WARNING LABEL
38	4-404671	SCHERMO OLIO	OIL PROTECTION PLATE
39	4-404690	SUPPORTO VITE SENZA FINE	WORM SCREW SUPPORT
40	4-115972	CARTER PULEGGE UNIFICATO	BELT COVER
41	4-406159	TARGA OLIO RIDUTTORE	GEARBOX LABEL
42	4100007	CUSCINETTO 25X47X15 51205 J9	BEARING 25/47/15
43	4205265	GUARNIZIONE OR119(2,62X15,08)	O-RING 119 (2.62X15.08)
44	4209884	GUARNIZIONE OR178(5,34X74,63)	O-RING 178
45	4210118	GUARNIZIONE OR6362(5,34X91,44)	O-RING 342
46	4216752	SPIA LIVELLO OLIO	OIL FILLER WARNING LIGHT
47	4220214	DISCO ELASTICO 10,2X22X1,25	SPECIAL WASHER 10,2X22X1,25
48	5-104815	CARTER OLIO CON TAPPI	GEARBOX COVER WITH PLUGS
49	5-401258	SUPPORTO CON VITE SENZA FINE	WORM SCREW WITH SUPPORT
50	2-02048	VITE TE 5739 M8X35	HEXAGON HEAD CAP SCREW M8X35



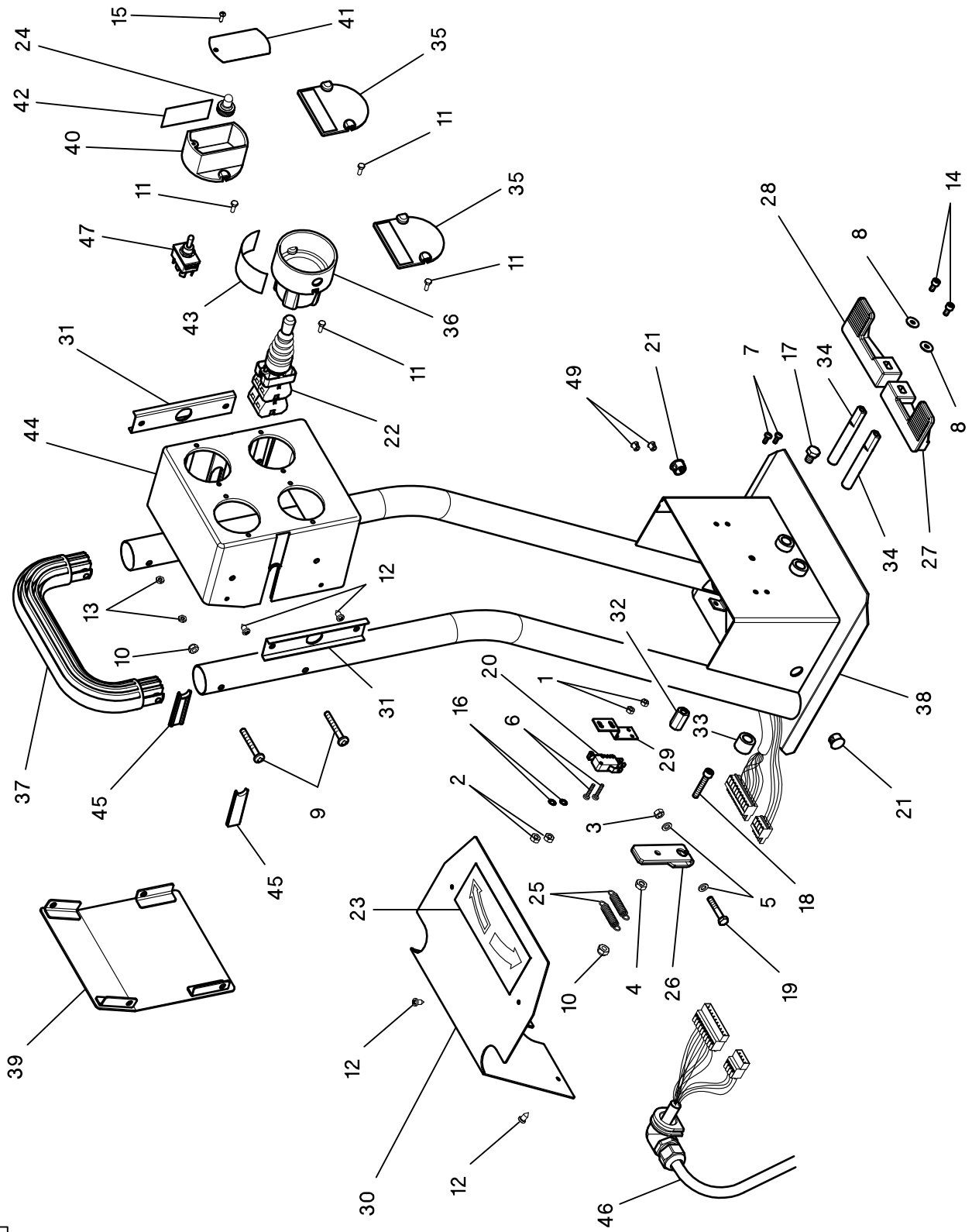
Rif. Ref.	Codice Code	Descrizione	Description
1	5-491089	CENTRALINA ELETTRICA 230V 3PH 50/60HZ	<i>ELECTRIC BOX 230V 3PH 50/60HZ</i>
2	4-402353	TARGA PERICOLO TENSIONE	<i>DECAL, WARNING TENSION</i>
3	3-02424	CHIAVE PER CASSETTA ELETTRICA	<i>BOX KEY</i>
4	5-490639	SACCHETTO FUSIBILI	<i>FUSES BAG</i>
5	4-406479	CAVO ESTERNO CONSOLLE	<i>CONSOLLE EXTERNAL CABLE</i>
6	4-405000	CAVO ELETTROVALVOLE	<i>ELECTRIC-VALVE CABLE</i>
7	4-404997	CAVO MOTORE CENTRALINA (3PH)	<i>3 PH. HYDR. SYSTEM MOTOR CABLE</i>
8	4-404996	CAVO MOTORE AUTOCENTRANTE (3PH)	<i>3 PH. CHUCK MOTOR CABLE</i>
9	4-404992	CAVO ALIMENTAZIONE 230.3.50/60	<i>FEEDING CABLE 230V 3PH 50/60HZ</i>
10	3-02766	INTERRUTTORE CON PROTEZIONE	<i>MAIN SWITCH WITH PROTECTION</i>
11	4-404994	SCHEDA GESTIONE ELETTR. ED4	<i>PRINTED CIRCUIT BOARD</i>
12	5-490793	CONTATTORE 9A CON INTERBLOCCO	<i>CONTROL SWITCH 9A</i>
13	3-90221	SPIA A LED COMPLETA	<i>LED</i>
14	2117861	CAVO TERRA L.870	<i>GROUND CABLE</i>
15	2-91714	VITE TE M6X10	<i>HEXAGON HEAD CAP SCREW M6X10</i>
16	2-94060	ROSETTA ELASTICA D6	<i>TOOTH WASHER D.6</i>
17	5-491239	INTERR. MAGNETOTERMICO 4-6.3A	<i>SAFETY SWITCH 4-6,3 A</i>
18	3-02418	TRASFORMATORE 160VA	<i>TRANSFORMER</i>
19	3-02419	PORTAFUSIBILI 10X38	<i>FUSE HOLDER 10X38</i>
20	5-491247	INTERR. MAGNETOTERMICO 6.3-10A	<i>SAFETY SWITCH 6.3-10 A</i>



Rif. Ref.	Codice Code	Descrizione	Description
1	2-00128	DADO ALTO M 8	HIGH NUT M 8
2	2-00211	RONDELLA D.6	WASHER FOR HEX CAP SCREW M6
3	2-00212	RONDELLA 6592 D.8	WASHER D.8
4	2-01257	DADO AUTOBLOCCANTE M6	NUT WITH POLYAMIDE RING M6
5	2-01299	ROSETTA 6593 D.9,0X24X2	WASHER D.9X24X2
6	2-02341	VITE TE M8X16	HEXAGON HEAD CAP SCREW M8X16
7	2-03523	TAPPO M12X1,5 ZI	HEX. HEAD CAP SCREW M12X1,5X16
8	2-03524	RONDELLA ALLUMINIO 12X18X1,5	ALUMINIUM WASHER
9	2-91759	VITE TE M6X25	HEXAGON HEAD CAP SCREW M6X25
10	2-91766	VITE STEI M6X35	SOCKET SET SCREW M6X35
11	2-94024	VITE TCEI M8X25	SOCKET HEAD CAP SCREW M8X25
12	2-94035	VITE TCEI M8X80	SOCKET HEAD CAP SCREW M8X80
13	3-02107	TAPPO OLIO G1/2 CONICO	OIL PLUG G1/2
14	3-90199	FILTRO OLIO COMPLETO L.165	OIL FILTER COMPLETE
15	4-403825	GUARNIZIONE COLLETTORE POMPA	PUMP GASKET
16	4-403858	GUARNIZIONE LAMIERA COPERCHIO	COVER GASKET
17	4-403861	LAMIERA COPERCHIO CENTRALINA	TANK COVER
18	4-403943	SERBATOIO OLIO 25 LT. COMPLETO	OIL TANK
19	4-403961	SUPPORTO CENTRALINA ELETTRICA	ELECTRIC UNIT SUPPORT
20	4-404468	ASTA LIVELLO OLIO S53	OIL LEVEL SHAFT
21	4-407269	TARGA CENTRAL. OLEODINAMICA	LABEL FOR HYDRAULIC GEARBOX
22	4213236	GUARNIZIONE OR3125(2,62X31,42)	O-RING D.31,42 T 2,62
23	434168	RONDELLA D 6,6X24X2	WASHER D.6.6X24X2
24	5-490585	POMPA 3,5 CC CON GUARNIZIONI	PUMP 3,5CC WITH GASKET
25	5-490780	CENTRALINA OL. 230/400V 3PH 50HZ	COMPL.HYDR.UNIT 230/400V 3PH 50HZ



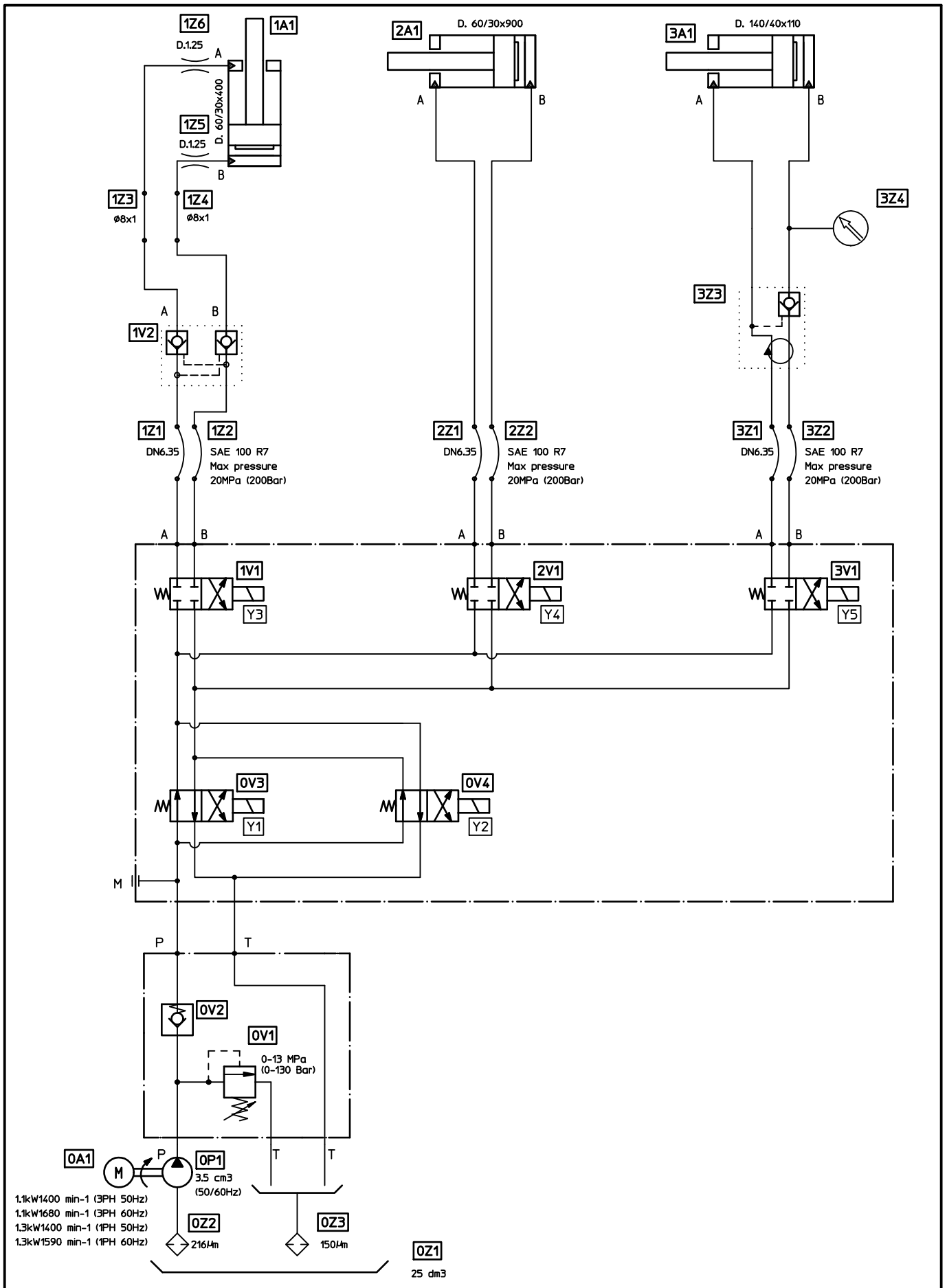
Rif. Ref.	Codice Code	Descrizione	Description
1	2-00531	VITE STEI M6X8	<i>SOCKET SET SCREW M6X8</i>
2	2-02019	ROSETTA EL. 1751 B ZI D 8	<i>GROWER D.8</i>
3	2-02092	VITE TCEI 4762 M6X14	<i>SOCKET HEAD CAP SCREW M6X14</i>
4	2-02239	VITE TE M8X30	<i>HEXAGON HEAD CAP SCREW M8X30</i>
5	2-94023	VITE TCEI M8X18	<i>SOCKET HEAD CAP SCREW M8X18</i>
6	2-94032	VITE TCEI M8X50	<i>SOCKET HEAD CAP SCREW M8X50</i>
7	2-94034	VITE TCEI M8X65	<i>SOCKET HEAD CAP SCREW M8X65</i>
8	3-02378	GUARNIZIONE OR6425(107.2X5.34)	<i>O-RING 6425 (107.2X5.34)</i>
9	3-02414	GUARNIZIONE OR3037(2,62X9,19)	<i>O-RING 3037 (2,62X9,19)</i>
10	3-90157	PRESSACAVO M20X1,5	<i>TIGHTNESS CABLE HOLDER M20X1.5</i>
11	3-90193	GUARNIZIONE INFERIORE POMPA	<i>LOWER PUMP GASKET</i>
12	3-90194	GUARNIZIONE SUPERIORE POMPA	<i>UPPER PUMP GASKET</i>
13	4-401298	TARGA ROTAZIONE MOTORE	<i>ROTATION MOTOR LABEL</i>
14	4-404291	VALVOLA DI RITEGNO	<i>CHECK VALVE</i>
15	4-404438	FILTRO CONV. 150M. UP110	<i>OIL FILTER</i>
16	4-404440	PARAPOLVERE BABSL 12X22X7 NBR	<i>GASKET D.12X22X7</i>
17	4-404499	VALVOLA DI MASSIMA PRESSIONE	<i>PRESSURE LIMIT VALVE</i>
18	4-404539	CARTUCCIA ELETTROV.SELETTORE	<i>CARTRIDGE VALVE</i>
19	4-404540	CARTUCCIA ELETTROV.ATTUATORE	<i>CARTRIDGE VALVE</i>
20	4-404541	BOBINA PER ELETTROVALVOLA	<i>SOLENOID</i>
21	4206385	NIPPLES 1/4-1/4	<i>NIPPLES 1/4"-1/4"</i>
22	86500153	BONDED SEALS RG1/4	<i>BONDED SEALS RG1/4</i>
23	4219845	NIPPLES SPECIALE 1/4-1/4	<i>SPECIAL NIPPLE 1/4" - 1/4"</i>
24	5-401114	GRUPPO COMANDO 3 FUNZIONI	<i>ELECTRIC VALVE WITH SUPPORT</i>
25	5-401115	GRUPPO INTERFACCIA	<i>CONNECTING BLOCK WITH GASKETS</i>
26	5-490580	FLANGIA MOTORE 1,1KW CON VITI	<i>MOTOR FLANGE WITH SCREWS</i>
27	5-490582	GIUNTO MOTORE 1,1KW	<i>FLEXIBLE COUPLING 1.1KW</i>
28	5-490587	SERIE GUARNIZIONI POMPA	<i>SET OF PUMP GASKET</i>
29	5-490603	GUARNIZIONE POMPA COMPLETA	<i>COMPLETE PUMP GASKET</i>
30	5-490623	FLANGIA POMPA CON GUARNIZIONI	<i>PUMP FLANGE WITH GASKET</i>
31	5-490632	KIT GUARNIZIONI ELETTROVALVOLA	<i>SET OF ELECTRIC VALVE GASKETS</i>
32	5-490983	MOTORE 230/400V 3PH 60HZ	<i>MOTOR 230/400V 3PH 60HZ</i>



Rif. Ref.	Codice Code	Descrizione	Description
1	2-00124	DADO ESAGONALE ALTO M3	HIGH NUT M3
2	2-00143	DADO ESAGONALE M4	NUT M4
3	2-00146	DADO ESAGONALE M6	NUT M6
4	2-00167	DADO ESAGONALE BASSO M6	LOW NUT M6
5	2-00211	RONDELLA D.6	WASHER FOR HEX CAP SCREW M6
6	2-00575	VITE TCIC 7687 M3X16	CROSS PAN HEAD SCREW M3X16
7	2-00605	VITE TCIC 7687 M4X10	CROSS PAN HEAD SCREW M4X10
8	2-00713	ROSETTA 6593 ZI D 5,5X15X1,6	WASHER 5.5X15X1.6
9	2-00722	VITE TCIC M6X45	CROSS PAN HEAD SCREW M6X45
10	2-01979	DADO AUTOBLOCCANTE M6	NUT WITH POLYAMIDE RING M6
11	2-02335	VITE TE 5739 M4X12	HEXAGON HEAD CAP SCREW M4X12
12	2-91656	VITE AUTOFILETT. D3,9X 9,5	SELF-TAPPING SCREW D.3,9X9,5
13	2-02804	DADO BASSO M4	LOW NUT M4
14	2-03546	VITE TCEI 4762 M5X10	SOCKET HEAD CAP SCREW M5X10
15	2-71491	VITE AUTOFIL.TBIC ISO7049 D.3,5X13	SELF-TAPPING SCREW D.3.5X12.7
16	2-71541	ROSETTA ELASTICA D.4	TOOTH WASHER D.4
17	2-91715	VITE TE M8X12	HEXAGON HEAD CAP SCREW M8X12
18	2-94022	VITE TCEI M6X35	SOCKET HEAD CAP SCREW M6X35
19	2-94062	VITE TE M6X35	HEXAGON HEAD CAP SCREW M6X35
20	3-01451	MICROINTERRUPTORE PEDALIERA	MICROSWITCH
21	3-02017	TAPPO A SCATTO D.14.3	PLUG D.14,3
22	3-03079B	MANIPOLATORE 4 POSIZIONI	CONTROL SWITCH LEVER
23	3006652	TARGA PEDALIERA+AUTOCENTRANTE	LABEL
24	3007607	PROTEZIONE COMMUTATORE	PROTECTION FOR LEVER SWITCH
25	3013895	MOLLA SICURA MECCANICA	SPRING
26	317491	LEVA COMANDO MICRO	MICRO-SWITCH CONTROL LEVER
27	3308571	PEDALE A BILANCERE DX	RIGHT BALANCE PEDAL
28	3308572	PEDALE A BILANCERE SX	LEFT BALANCE PEDAL
29	355786	STAFFA PORTAMICRO	MICRO-SWITCH HOLDER FLASK
30	4-400945	COPERCHIO PEDALIERA	PEDAL COVER
31	4-400946	APPOGGIO LATERALE CONSOLLE	SIDE FLASK
32	4-400948	FERMO ROTAZIONE PEDALI	PEDAL ROTATION STOPPER
33	4-400949	DISTANZIALE ALBERO PEDALI	PEDAL PIN SPACER
34	4-400950	PERNO ANT.ROTAZIONE PEDALE	PEDAL ROTATION FRONT PIN
35	4-401030	SUPPORTO SELETTORE D.22	SELECTOR HOLDER
36	4-401031	PROTEZIONE MANIPOLATORE NERO	HANDLE COVER
37	4-401548	MANIGLIA	HANDLE
38	4-403485	CONSOLLE MOBILE	MOBILE CONTROL BODY
39	4-403487	CHIUSURA CASSETTA	BOX REAR PANEL
40	4-403488	SUPPORTO INTERRUPTORE	HANDLE COVER
41	4-403489	PROTEZIONE INTERRUPTORE	CONTROL SWITCH COVER
42	4-403541	TARGH.APERTURA-CHIUSURA AUTOC.	LABEL
43	4-403542	TARGA MANIPOLATORI	LABEL
44	4-404359	CASSETTA COMANDO	MOBILE CONTROL BOX
45	4-404360	CHIUSURA LATERALE CASSETTA	BOX SIDE LOCKING
46	4-406479	CAVO ESTERNO CONSOLLE	CONSOLLE EXTERNAL CABLE
47	4214397	COMMUTATORE A LEVETTA BIPOLARE	BIPOLAR SWITCH CHANGING POLE
48	5-491094	CONSOLLE COMANDI COMPLETA	COMPLETE MOBILE CONTROL DEVICE
49	87290187	TAPPO SCATTO DP187 D.4.8	PLUG D. 4,8

SCHEMA OLEODINAMICO

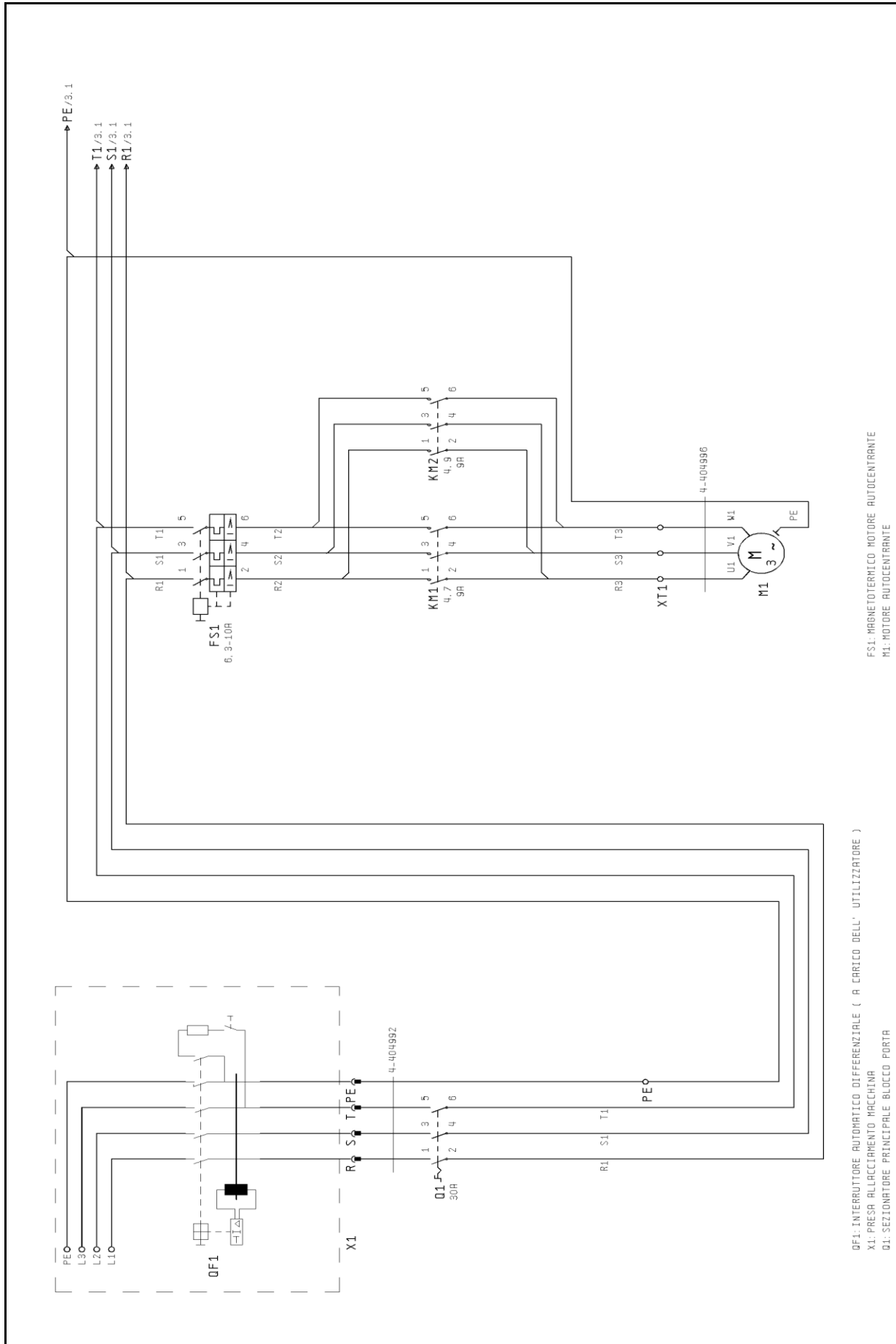
OLEODINAMIC SCHEME



Motore centralina oleodinamica	0A1	<i>Hydraulic gearbox motor</i>
Pompa ad ingranaggi	0P1	<i>Pump with gears</i>
Valvola limitatrice di pressione	0V1	<i>Pressure limit valve</i>
Valvola unidirezionale	0V2	<i>Unidirectional valve</i>
Elettrovalvola selezione circuito	0V3-0V4	<i>Circuit selection electric-valve</i>
Serbatoio centralina	0Z1	<i>Oil tank</i>
Filtro aspirazione	0Z2	<i>Suction filter</i>
Filtro scarico	0Z3	<i>Discharge filter</i>
Cilindro braccio autocentrante	1A1	<i>Self-centering arm cylinder</i>
Elettrovalvola comando cilindro	1V1	<i>Cylinder control electric-valve</i>
Valvola di ritegno	1V2	<i>Non-return valve</i>
Tubo flessibile	1Z1-1Z2	<i>Hose</i>
Tubo rigido	1Z3	<i>Pipe</i>
Strozzatura fissa	1Z4-1Z5	<i>Fix choke</i>
Cilindro traslazione carro	2A1	<i>Carriage cylinder</i>
Elettrovalvola comando cilindro	2V1	<i>Cylinder control electric-valve</i>
Tubo flessibile	2Z1-2Z2	<i>Hose</i>
Cilindro autocentrante	3A1	<i>Self-centering chuck cylinder</i>
Elettrovalvola comando cilindro	3V1	<i>Cylinder control electric-valve</i>
Tubo flessibile	3Z1-3Z2	<i>Hose</i>
Raccordo girevole completo	3Z3	<i>Rotating union assembly</i>
Manometro	3Z4	<i>Pressure gauge</i>

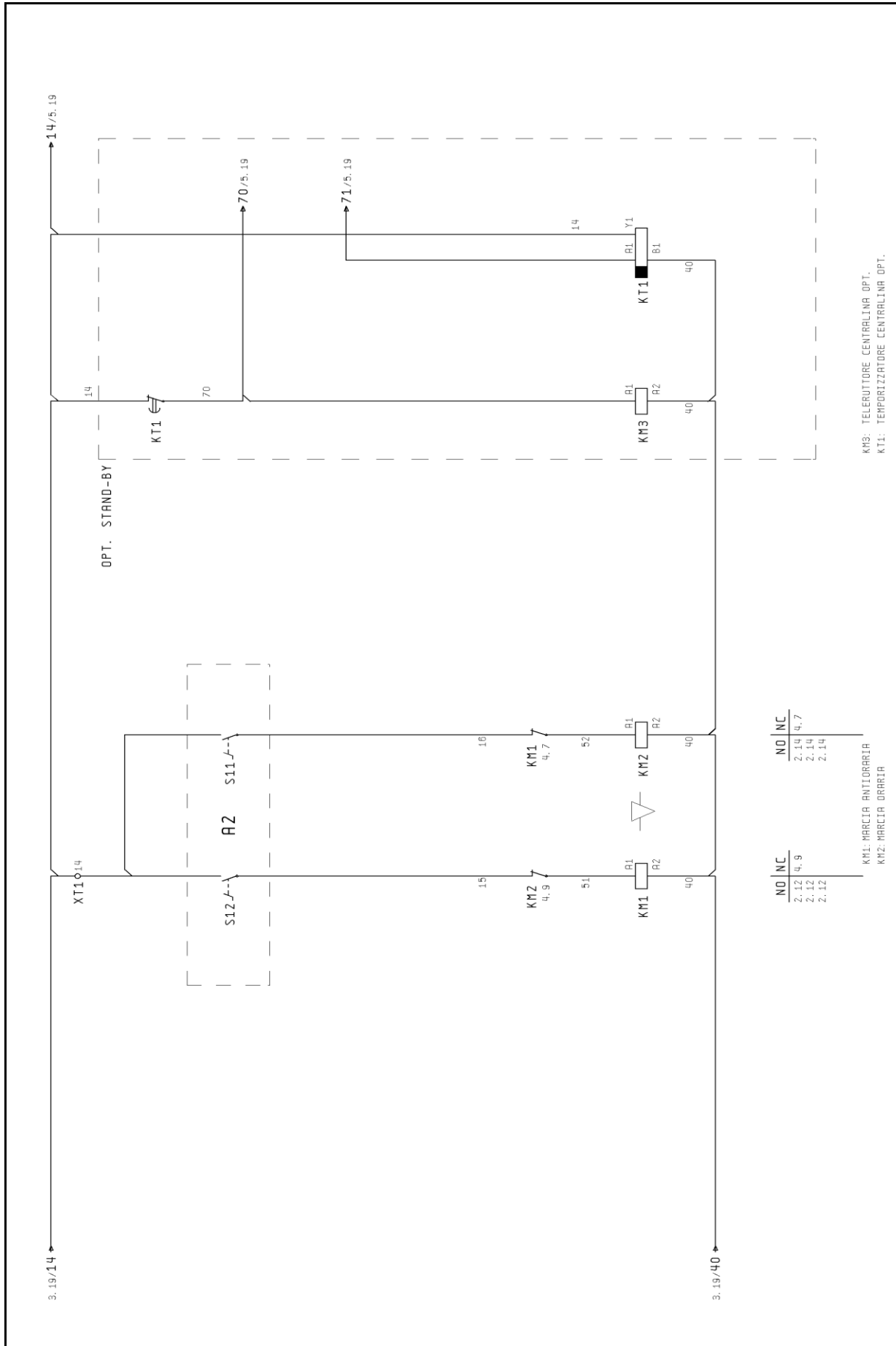
SCHEMA ELETTRICO

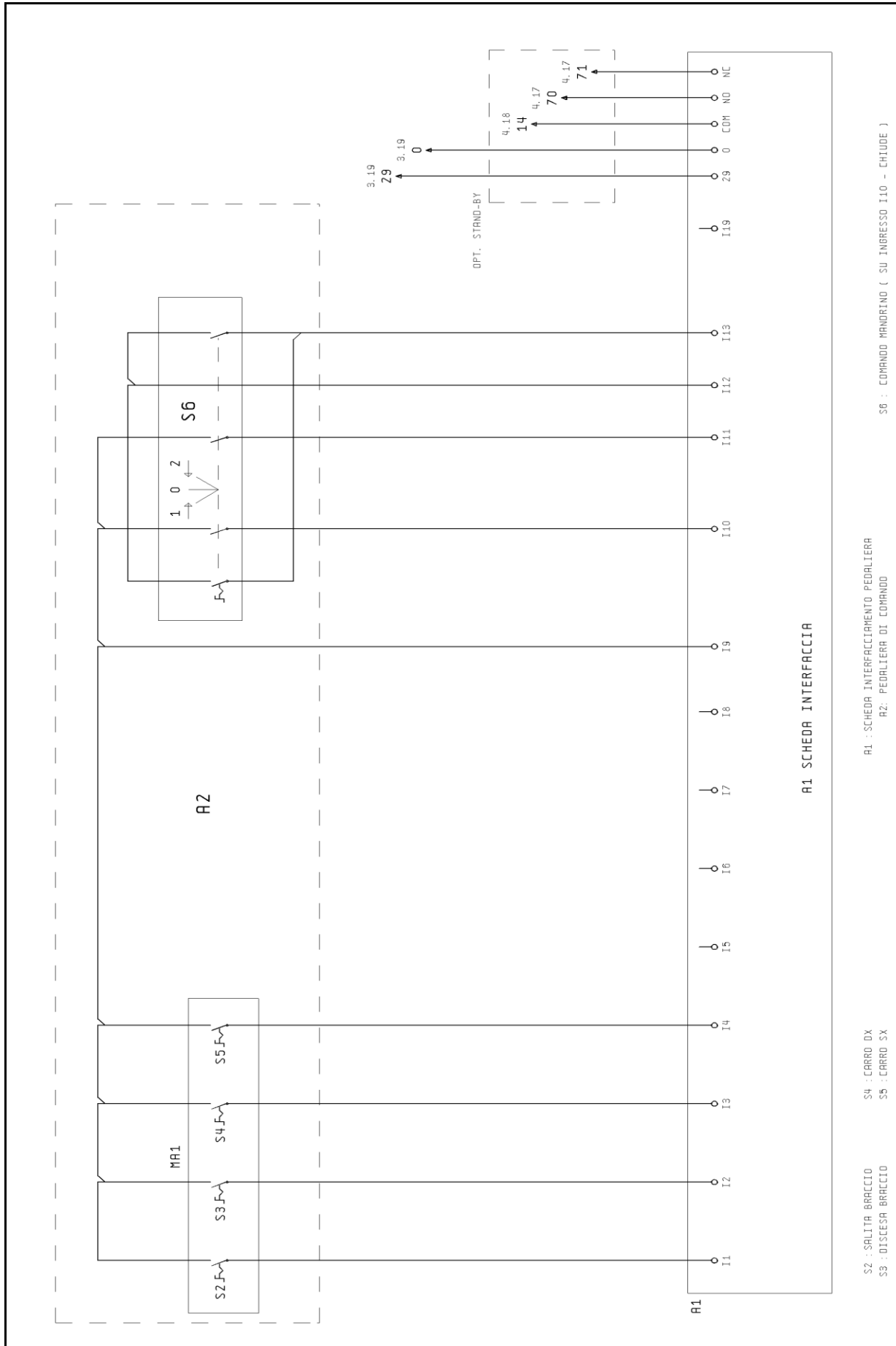
ELECTRIC DIAGRAM

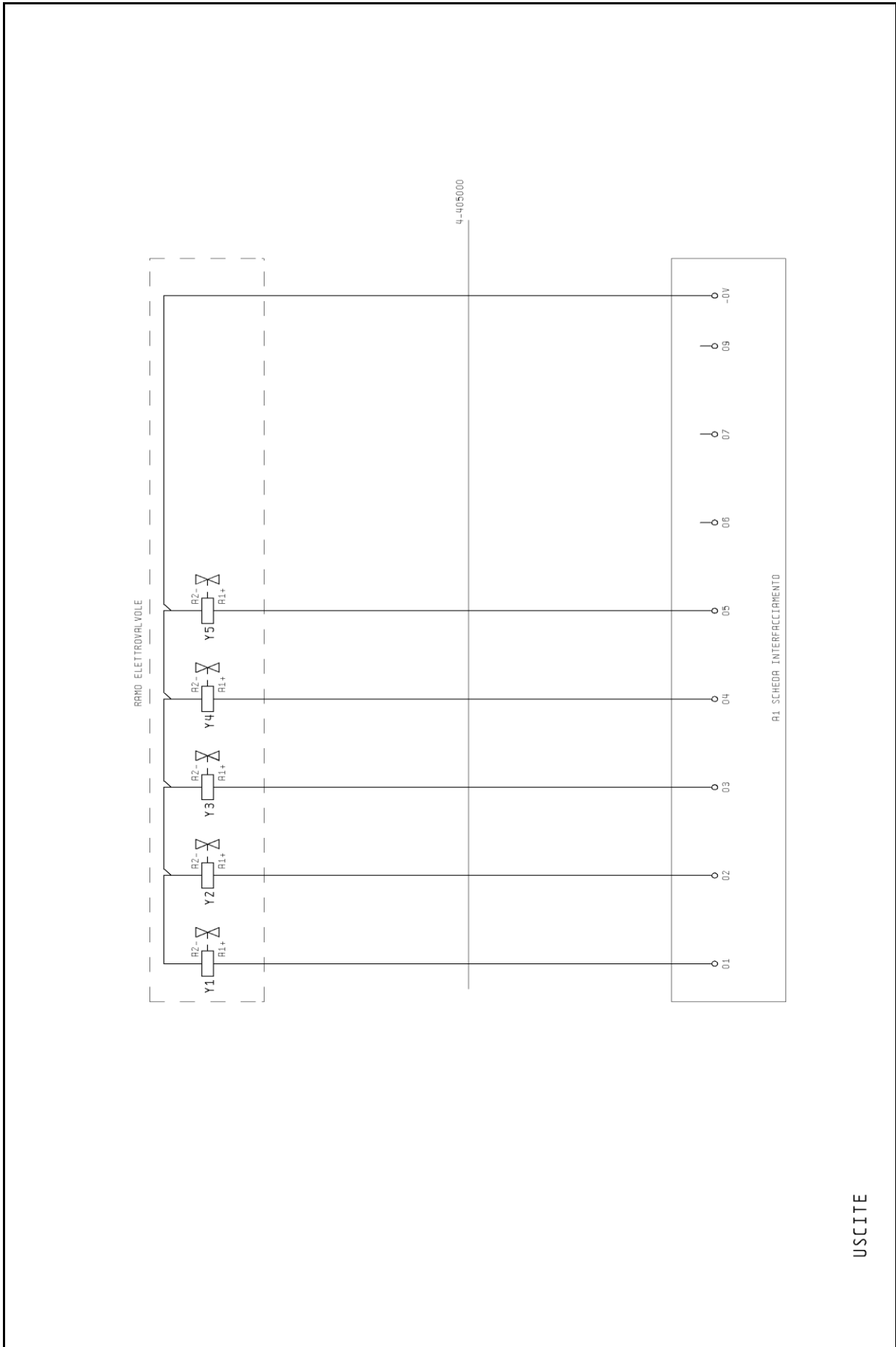


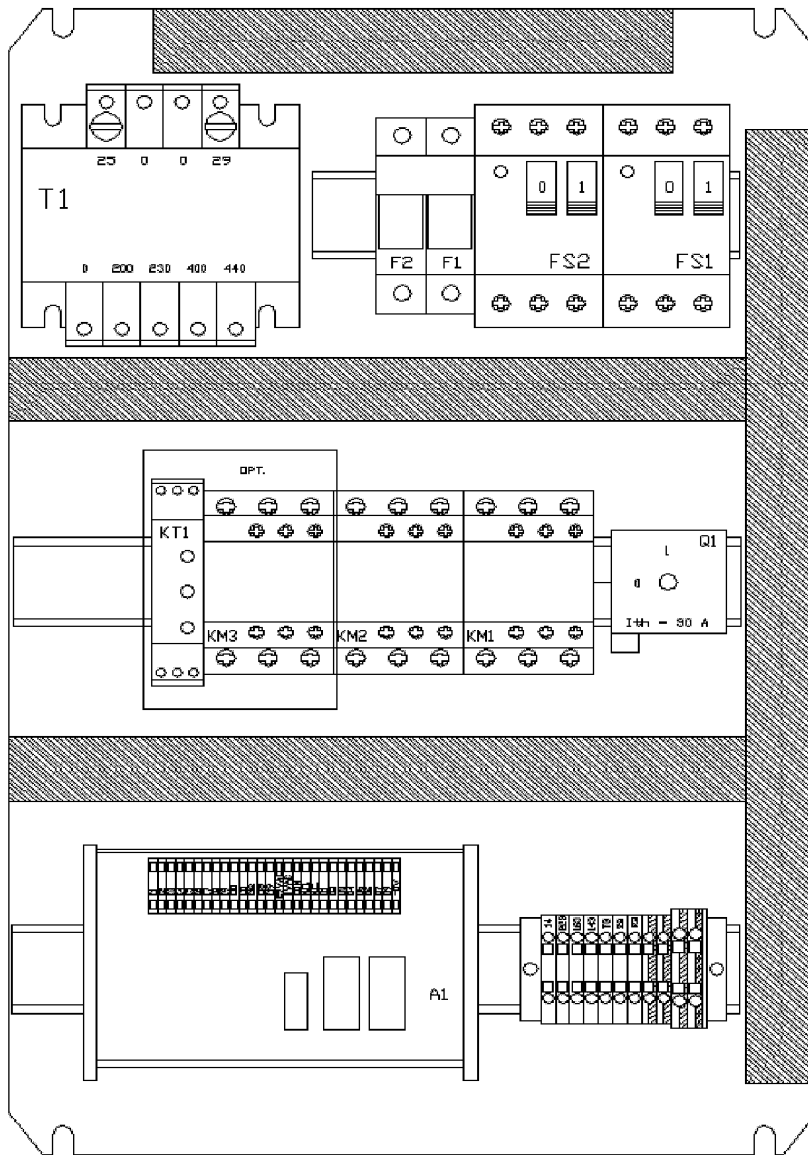
SCHEMA ELETTRICO

ELECTRIC DIAGRAM









SAFETY SWITCH CALIBRATION:

	FS-1	FS-1
Feeding	Range	Value
230V 3PH 60HZ	6,3-10A	9,3A

FS-2	FS-2
Range	Value
4-6,3A	6,3A

Interruttore differenziale(a carico dell' utilizzatore)	QF1	<i>Differential switch (user installation)</i>
Presse allacciamento macchina	X1	<i>Feeding socket</i>
Sezionatore principale blocco porta	Q1	<i>Main control switch</i>
Magnetotermico motore autocentrante	FS1	<i>Chuck motor safety switch</i>
Motore autocentrante	M1	<i>Chuck motor</i>
Magnetotermico motore centralina oleodinamica	FS2	<i>Hydraulic system motor safety switch</i>
Motore centralina oleodinamica	M2	<i>Hydraulic system motor</i>
Trasformatore	T1	<i>Transformer</i>
Lampada spia rete	H1	<i>Feeding warning light</i>
Marcia oraria autocentrante	KM1	<i>Clockwise chuck rotation contactor</i>
Marcia antioraria autocentrante	KM2	<i>Anti-Clockwise chuck rotation contactor</i>
Teleruttore centralina oleodinamica (optional)	KM3	<i>Hydraulic system contactor (optional)</i>
Scheda interfaccia pedaliera	A1	<i>Mobile control system PC board</i>
Pedaliera di comando	A2	<i>Mobile control system</i>
Comando rotazione oraria autocentrante	S11	<i>Clockwise chuck rotation control</i>
Comando rotazione antioraria autocentrante	S12	<i>Anti-clockwise chuck rotation control</i>
Salita braccio autocentrante	S2	<i>Lifting chuck arm</i>
Discesa braccio autocentrante	S3	<i>Lowering chuck arm</i>
Apertura carrello	S4	<i>Carriage opening switch</i>
Chiusura carrello	S5	<i>Carriage closing switch</i>
Connettore 25 poli F/M	XS1	<i>25 poles M/F connector</i>
Comando chiusura/apertura autocentrante	S6	<i>Chuck opening/closing switch</i>
Fusibili 1A	F1-F2	<i>Fuses 1A</i>
Fusibile 2AT	F3	<i>Fuse 2AT</i>
Fusibile 3.15A	F4	<i>Fuse 3.15A</i>
Temporizzatore	KT1	<i>Timer</i>

NOTE

NOTE

NOTE



Strada Statale 468, 9
42015 – Correggio (RE)
ITALY

Tel +39 0522 639111
Fax +39 0522 639150

www.corgchi.com

info@corgchi.com

Code: 4-117839

Production date: 02/2013