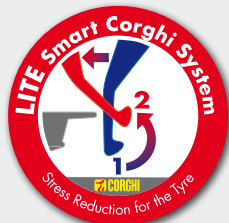


 **CORGHI**

 **USA**

**Artiglio** 5000



TECHNOLOGY  
PARTNER  
product



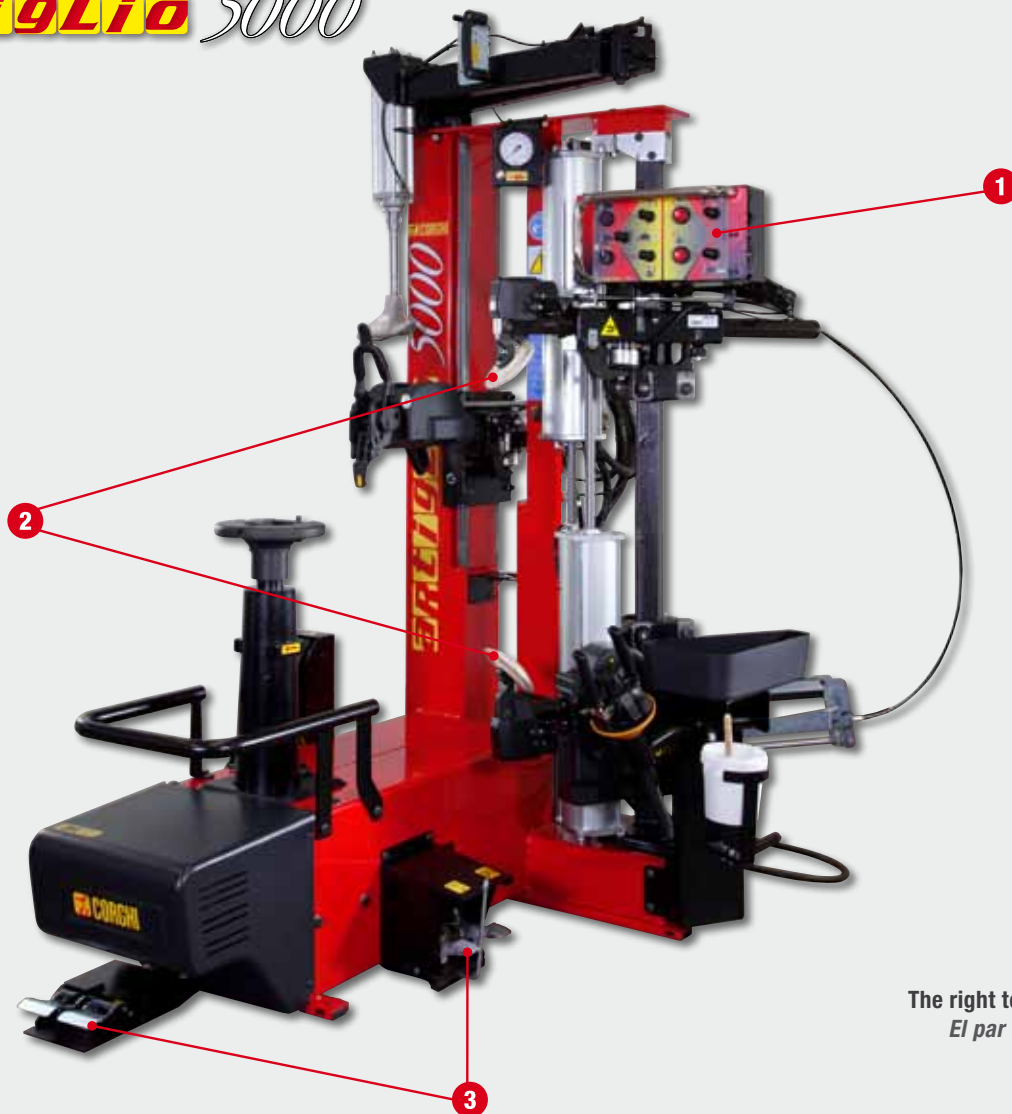
**Automatic 28" tire changer with "leva la leva" Contactless technology**  
**LITE Smart Corghi System** reduces the stress on the tire



**Desmontadora de neumáticos automática 28" con tecnología Contactless "leva la leva"**  
**LITE Smart Corghi System** reduz a tensão do pneu



# ARTIGLIO 5000



**MOTOINVERTER:**  
The right torque for every speed  
El par de rotación adecuado  
para cada velocidad

New automatic tire changer with 3rd generation "Leva la leva" (Without lever) technology for vehicle, SUV and commercial vehicles wheels up to 28". The new demounting tool with LITE SMART CORGHI SYSTEM movement reduces the stress on the tire and NEVER touches the wheel. Numerous technical innovations: dynamic bead breaking device with double bead breaker disc, newly designed head unit (Patent Pending), wheel clamping with wheel support plate, optimised performance, reinforced structure, excellent ergonomics and userfriendly commands. All of this means a faster operating speed without risks for the operator and the wheels, even during the most critical phases, plus great ease of use and universality - for equipment whose features can be used to the fullest

Nueva desmontadora de neumáticos automática con tecnología "leva la leva" de 3ra generación para ruedas de automóviles, SUV y vehículos comerciales de hasta 28". La nueva herramienta de desmontaje con movimiento LITE SMART CORGHI SYSTEM reduce el estrés del neumático y NUNCA toca la llanta. Numerosas innovaciones técnicas: dispositivo de destalonadura dinámica con doble disco destalonador, nuevo grupo cabezal Patent Pending, bloqueo de la rueda con disco con mejores prestaciones, estructura reforzada, gran cuidado de la ergonomía y del acceso a los mandos. Todo esto significa una mayor velocidad operativa sin riesgo para el operador o para las llantas; significa también que tampoco se produce ninguna flexión durante las fases de mayor esfuerzo, uso sencillo y universal, para un equipo del que puede aprovecharse el 100% de sus características.

1



## CONSOLLE - CONSOLA

**Intuitive and complete** - The multifunctional control console contains all the operating controls. Ideal for dynamic bead breaking and for wheel and tire match mounting, thanks to the two dual control discs.

**Intuitiva y completa** - Consola de mandos multifunción que comprende todos los mandos de trabajo. Ideal para la destalonadura dinámica y para la posibilidad de hacer el match mounting entre el neumático y la llanta, gracias a los dos discos de doble mando.

2

## DYNAMIC BEAD BREAKING DEVICE WITH CONTROLLED PENETRATION - DOBLE DESTALONADOR DE PENETRACIÓN CONTROLADA

**Dynamic bead breaking device** with dual specular bead breaker disc.

The radial positioning of the discs is made easier by an automatism that is able to prevent any manual positioning by the operator. **Controlled penetration (Patented)** - Precision, rapidity and repeatability are guaranteed by the patented bead breaking system and by the perfectly synchronised and symmetrical motions of the two discs.



Watch the Video

*Dispositivo de destalonadura dinámica con doble disco destalonador especular. El posicionamiento radial de los discos está facilitado por un automatismo para evitar que el operador deba hacerlo de manera manual.*

*Penetración controlada (Patented) precisión, rapidez y repetitividad están garantizadas por el sistema de destalonadura patentado y por la perfecta especularidad entre los dos discos*



## QUICK DEMOUNTING PROCEDURE FOR THE SECOND BEAD - PROCEDIMIENTO RÁPIDO DE DESMONTAJE DEL SEGUNDO TALÓN



**Quick demounting procedure** for the second bead, thanks to the **movement of our patented disc** that's particularly suitable for tires with hard walls.

*Procedimento de desmontagem rápida do segundo talão possibilitado pelo movimento patenteado do disco, particularmente adequado para pneus com flancos rígidos*

3

## MOTOINVERTER DRIVE SYSTEM - MOTORIZACIÓN CON SISTEMA DE CONVERTIDOR



**DURING ROTATION  
THE RIGHT TORQUE FOR EVERY SPEED**

*DURANTE LA FASE DE ROTACIÓN EL PAR  
DE ROTACIÓN ADECUADO PARA CADA VELOCIDAD*



# ARTIGLIO 5000



DISCOVER HOW IT WORKS  
DESCUBRA CÓMO FUNCIONA



**MOTOINVERTER:**  
The right torque for every speed  
El par de rotación adecuado para cada velocidad



## 4 WHEEL LIFTER - ELEVADOR DE LA RUEDA

**No effort** - The lifter positions any type of tire on the turntable without effort. Optional accessory supplied on request. (187.4 lb)

**Sin esfuerzo** - El elevador permite colocar en el autocentrante todo tipo de rueda sin esfuerzo. Accesorio bajo pedido. (187.4 lb)



## 5 HEAD UNIT - GRUPO CABEZA

**NO CONTACT WITH THE WHEEL. REDUCED STRESS ON THE TIRE**  
**NINGÚN CONTACTO CON LA LLANTA, REDUCCIÓN DE LA TENSIÓN DEL NEUMÁTICO**

Mounting and demounting head unit with the innovative **CONTACTLESS** solution (**Patent Pending**).

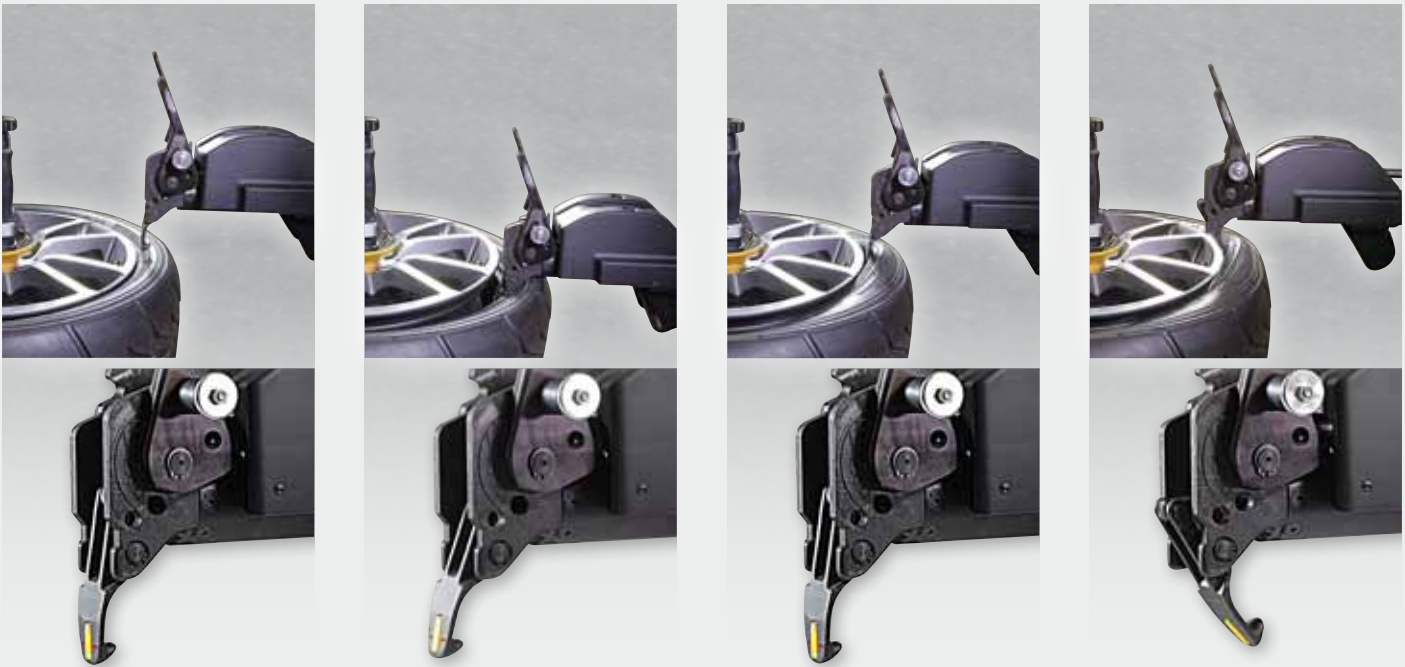
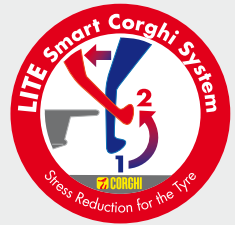
The newly designed and patented automatically positioned head allows the tire to be mounted and demounted in a very simple way, **without ever touching the wheel** (Contactless), and reduces the stress on the tire during the most critical phases.

**Dynamic bead breaking device** with double and specular bead breaker disc, quick wheel clamping, optimum ergonomics of the work procedure and control panel for the **efficient, quick and easy use** of this innovative new machine

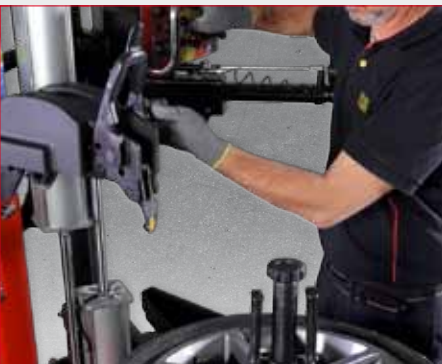
*Grupo cabezal de desmontaje y montaje con solución innovadora **CONTACTLESS** (Patent Pending).*

*El nuevo cabezal de posicionamiento automático de nueva y patentada concepción, permite desmontar y montar los neumáticos de manera muy sencilla **sin tener que entrar en contacto con la llanta** (Contactless) y reducir las tensiones del neumático durante las fases más exigentes.*

*El **dispositivo de destalonadura dinámica** con disco de destalonadura doble y especular, bloqueo rápido de la rueda, gran ergonomía de trabajo y consola de mando permiten utilizar de manera **eficiente, fácil y rápida** esta nueva máquina innovadora.*



6



## 6 TILTING MOUNTING TOOL - HERRAMIENTA DE MONTAJE BASCULANTE

Thanks to a specific command, the tilting demounting tool ensures the **quick, effective positioning of the head**. This means great speed and efficient performance.

*Gracias a un mando específico, la herramienta de desmontaje basculante permite posicionar de manera rápida y eficaz el cabezal. Esto permite gran velocidad y eficiencia de prestaciones.*



7

## 7 EMERGENCY HOOK - GANCHO DE EMERGENCIA

The rotation of the tool makes it easier to install the bead on the wheel (for extra-soft tires)

*La rotación de la herramienta facilita la introducción del talón en la llanta (para neumáticos extra soft)*



8

## BEAD DEPRESSOR (STANDARD) PRENSA-TALÓN (DE SERIE)

- Bead depressor with adjustable working height
- The depressor shape is ideal for RFT tires and can also be used to hold the tire up
- Prensa-talón con altura de trabajo regulable
- La forma del prensador es ideal para neumáticos RFT y puede ser utilizado para mantener el neumático levantado



“ RUN FLAT - NO PROBLEM! ”

## ERGONOMICS - ERGONOMÍA

Machine working height designed to obtain perfect ergonomic movement with all wheel types: Ideal for all operators.

Altura de trabajo de la máquina diseñada para lograr una ergonomía perfecta en los movimientos con cualquier tipo de rueda:  
Ideal para todos los operadores



\*constant height

\*altura constante



All machine movement controls are conveniently to hand for the operator

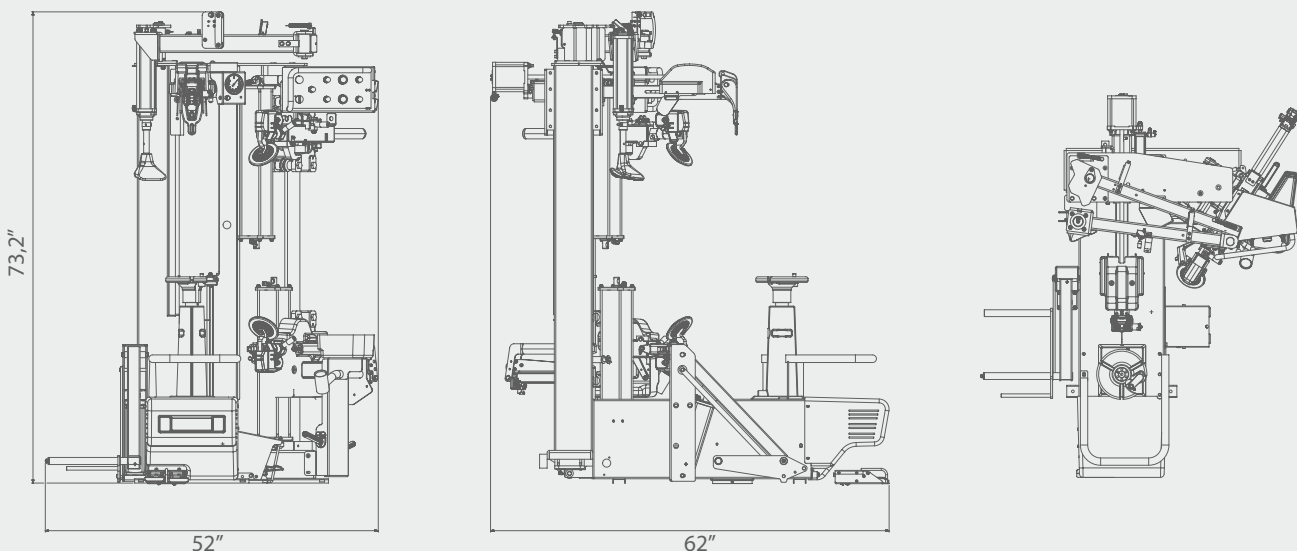
*Todos los mandos que gobiernan los movimientos de la máquina se encuentran en posiciones ergonómicas para el operador*



\*except for reverse wheels.  
\*excepto para llantas con canal invertido.

**TECHNICAL DATA - DATOS TÉCNICOS**

<b>wheel dimension range</b>	<b>rango de dimensiones rueda</b>	
wheel diameter	diámetro de la llanta	from 13" to 28" - de 13" a 28"
maximum tire diameter	diámetro máx. neumático	1.200 mm (47") - 1.200 mm (47")
maximum tire width	anchura máxima del neumático	15" (from wheel supporting base) - 15" (desde la superficie de apoyo de la rueda)
tire types processed	neumáticos tratables	conventional, Low Profile and Run Flat - convencionales, low profile y Run flat
<b>turntable</b>	<b>autocentrante</b>	
clamping	bloqueo	mechanical-manual - mecánico-manual
drive system	motorización	2-speed motoinverter - convertidor mecánico de 2 velocidades
rotation torque	par de rotación	1100 Nm / 811.32 ft·lb
rotation speed	velocidad de rotación	7-18 rpm
<b>bead breaker</b>	<b>destalonador</b>	
maximum bead breaking range	rango máximo de destalonadura	670 mm / 26"
bead breaker stroke	carrera destalonador	540 mm / 21"
bead breaker force	fuerza del destalonador	7600 N / 1709 lb <sub>f</sub>
wheel loading/unloading	carga/descarga rueda	
operation	accionamiento	pneumatic - neumático
max wheel weight	peso máximo rueda	85 Kg / 187.4 lb
<b>power supply</b>	<b>alimentación</b>	
electric 1Ph	eléctrica 1Ph	230V-0,98 kW 50Hz/60 Hz / 230V-1,31 hp 50Hz/60 Hz
electric 1Ph (alternative)	eléctrica 1Ph (alternativa)	110V-0,98 kW 50Hz/60 Hz / 110V-1,31 hp 50Hz/60 Hz
pneumatic operating pressure	neumática de funcionamiento	8 bar (minima) - 8 bar (mínima)
<b>weight</b>	<b>peso</b>	425 kg / 937 lb (with bead depressor and wheel lifter) 425 kg / 937 lb (con prensa-talón y elevador)

**OVERALL DIMENSIONS - DIMENSIONES TOTALES**


## STANDARD ACCESSORIES - DOTACIÓN



## RECOMMENDED ACCESSORIES - ACCESORIOS RECOMENDADOS

- A1** 8-11120053  
TI system Kit  
*Kit TI - Sistema de inflado rápido*
- A2** 8-11120054  
TI kit - ASME quick inflation system for the USA and CANADA  
*Kit TI - Sistema de inflado rápido ASME para EEUU y CANADÁ*
- B** 8-11100039  
Reverse wheel flange  
*Brida universal para llantas de canal invertido*
- C** 8-11100086  
Van wheel kit  
*Kit llantas de furgón*
- D** 8-11100087  
Universal flange for reverse wheels (for version with manual clamping)  
*Brida universal para llantas ciegas y especiales (para versión con bloqueo manual)*
- E** 8-11100120  
Sliding bead pressing clamp  
*Mordaza oscilante*
- F** 8-11120052  
Wheel lifter kit  
*Kit elevador de la rueda*



For further information, consult the complete accessories catalogue  
Para obtener más información, consultar el catálogo de accesorios completo

Watch the Video ▶



**CORGI Usa Inc.**

6067 Schumacher Park Dr West Chester, OH 45069

Local number (513) 874-5958 - Toll free 1-800-260-0968 - www.corgiusa.us - e-mail: info@corgiusa.us



Per aiutare il pianeta ottimizzando il consumo di carta, i nostri cataloghi sono consultabili sul sito [www.corgi.com](http://www.corgi.com). Una stampa responsabile aiuta a preservare l'ambiente.  
To protect the planet and reduce paper usage, our catalogues are viewable online at the website [www.corgi.com](http://www.corgi.com). Printing responsibly contributes to saving the environment.

The manufacturer reserves the right to modify the features of its products at any time.  
As fotografias, as características e os dados técnicos não são vinculativos, podendo ser modificados sem aviso prévio.  
Cod./ Code **DPCG000935** - 04/2018

