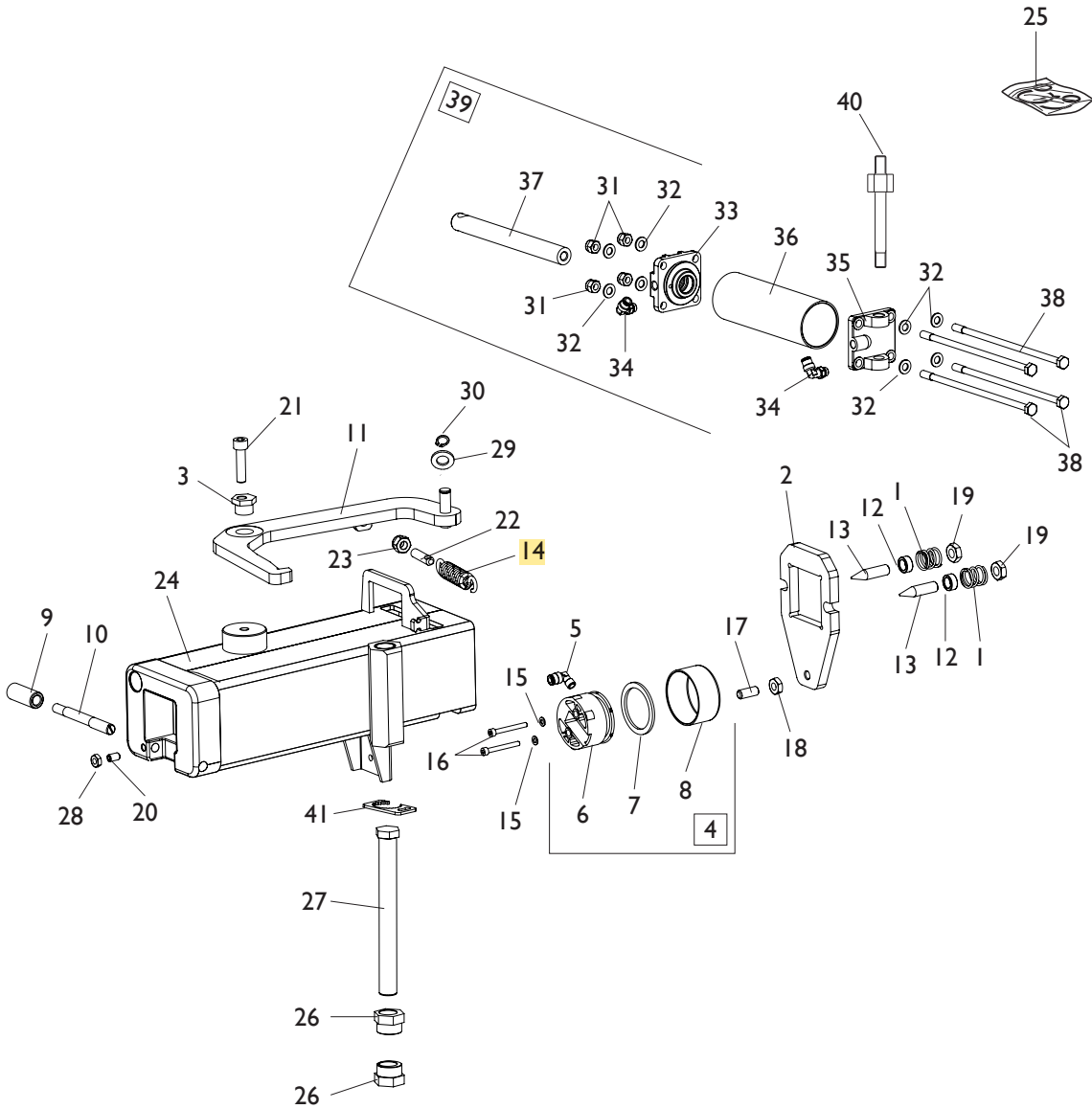


GRUPPO TESTATA HEAD GROUP



[TORNA AL COMPLESSIVO](#)
[RETURNS TO OVERALL](#)

Rif. Ref.	Codice Code	Descrizione	Description
1	439787	MOLLA D.22,6X2,3X22	SPRING D.22,6X2,3X22
2	4-102005	PIASTRA BLOCCAGGIO ORIZZONTALE	HORIZONTAL LOCKING PLATE
3	4-103907	ESAGONO ECCENTRICO	ECCENTRIC HEXAGON
4	5-101258	PISTONE BLOCC. ORIZZONTALE	HORIZONTAL LOCKING PISTON
5	3-01181	RACCPN-DOPPIO-LO-G1/8C-T6-T6	LO-DOUBLE FITTING-G1/8C-T6-T6
6	443077	PISTONE D.60X38	PISTON D.60X38
7	443078	GUARNIZIONE D.60X47,6X6,35	SEAL D.60X47,6X6,35
8	326537	CILINDRO D.60	CYLINDER D.60
9	4-102007	RULLO	ROLLER
10	4-102006	PERNO ECCENTRICO	ECCENTRIC PIN
11	4-103985	GANCIO TESTATA	HEAD HOOK
12	339803	BOCCOLA D.12,1X18X8	BUSH D.12,1X18X8
13	341836	VITE SPECIALE M12X50	SPECIAL SCREW M12X50
14	5-104823	KIT MOLLA CON PERNO	SPRING WITH PIN
15	2-00210	RONDELLA D.5	WASHER D.5
16	2-02132	VTCEI 1/2F M5X45	HEXAGON SOCKET HEAD SCREW 1/2F M5X45
17	2-01291	VSTEI M10X25	SCREW M10X25
18	2-00157	DADO ES. M10	HEXAGON NUT M10
19	2-00158	DADO ES. M12	HEXAGON NUT M12
20	2-01907	VSTEI M8X14	SCREW M8X14
21	2-80019	VTCEI M10X40	HEXAGON SOCKET HEAD SCREW M10X40
22	4-103989	PERNO AGGANCIO MOLLA	PIN
23	2-01019	DADO ES.A. M10	AUTOLOCKING HEXAGON NUT M10
24	5-101170	SUPPORTO BRACCIO CON BOCCOLE	ARM SUPPORT WITH BUSH
25	5-101641	KIT GUARNIZIONI CILINDRO RIB. BRACCIO	SEALS KIT TILTING CYLINDER ARM
26	4-103703	ECCENTRICO	ECCENTRIC
27	4-103704	PERNO BRACCIO ORIZZONTALE	PIN HORIZONTAL ARM
28	2-00156	DADO ES. M8	HEXAGON NUT M8
29	2-00214	RONDELLA D.12	WASHER D.12
30	2-00025	SEEGER D.12	SEEGER D.12
31	2-01020	DADO ES.A. M8	AUTOLOCKING HEXAGON NUT M8
32	2-00212	RONDELLA D.8,4X16X1,6	WASHER D.8,4X16X1,6
33	356491	FLANGIA ANTERIORE D.50	FRONT FLANGE D.50
34	3-00053	RACCPN-LO-G1/8-T6	LO-FITTING G1/8-T6
35	356480	FLANGIA POSTERIORE D.50	REAR FLANGE D.50
36	4-103837	CAMICIA D.50X158	LINER D.50X158
37	4-103839	STELO D.20X191	STEM D.20X191
38	4-103838	TIRANTE M8X192	TIE ROD M8X192
39	5-101237	CILINDRO RIBALTAMENTO BRACCIO	TILTING CYLINDER ARM
40	4-103840	PERNO FULCRO CILINDRO	CYLINDER FULCRUM PIN
41	4-103705	LAMIERA FERMO ECCENTRICO	ECCENTRIC PLATE