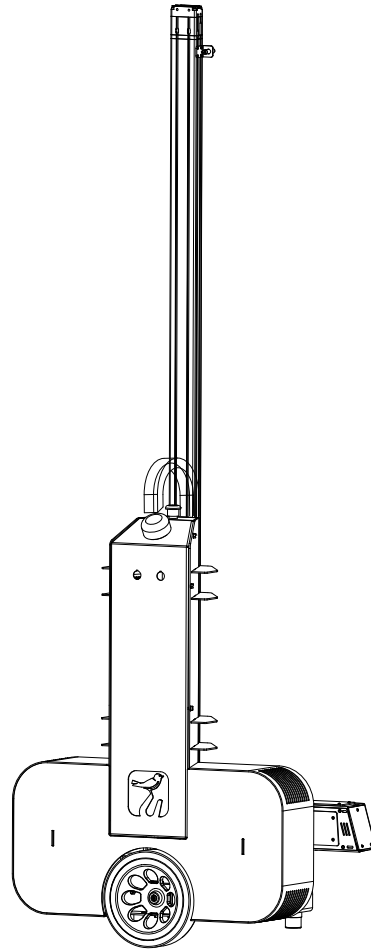


R.E.M.O. COMPACT

Pezzi di ricambio / Spare part list



Code: 4-118699B

Production date: 03 / 2016



I

Sul presente documento sono stati evidenziati con colore grigio i ricambi consigliati e indicati in grassetto i codici che sono variati rispetto a quelli riportati nella precedente versione del 04/14

EN

In this document, the recommended spare parts have been highlighted in gray, while in bold you find those codes which are different if compared with the previous version dated 04/14

DE

Im vorliegenden Dokument wurden die empfohlenen Ersatzteile in grauer Farbe hervorgehoben; die Teilenummern in Fettdruck haben sich beziehend auf die vorherige Version vom 04/14 geändert.

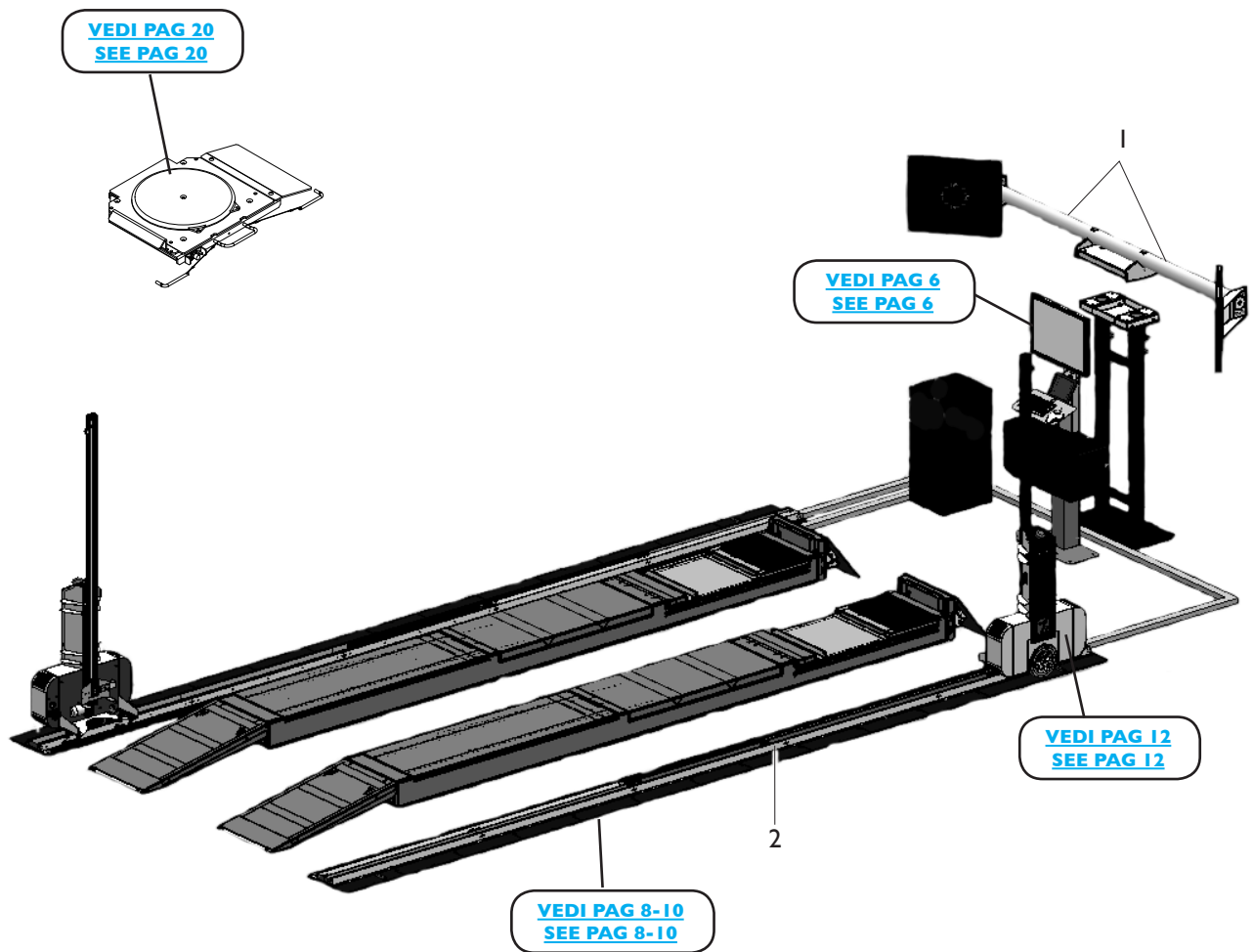
FR

Dans ce document, les pièces de rechange préconisées sont soulignées en gris, tandis que les références différentes par rapport à la version précédente du 04/14 sont en gras

Sommario\Contents

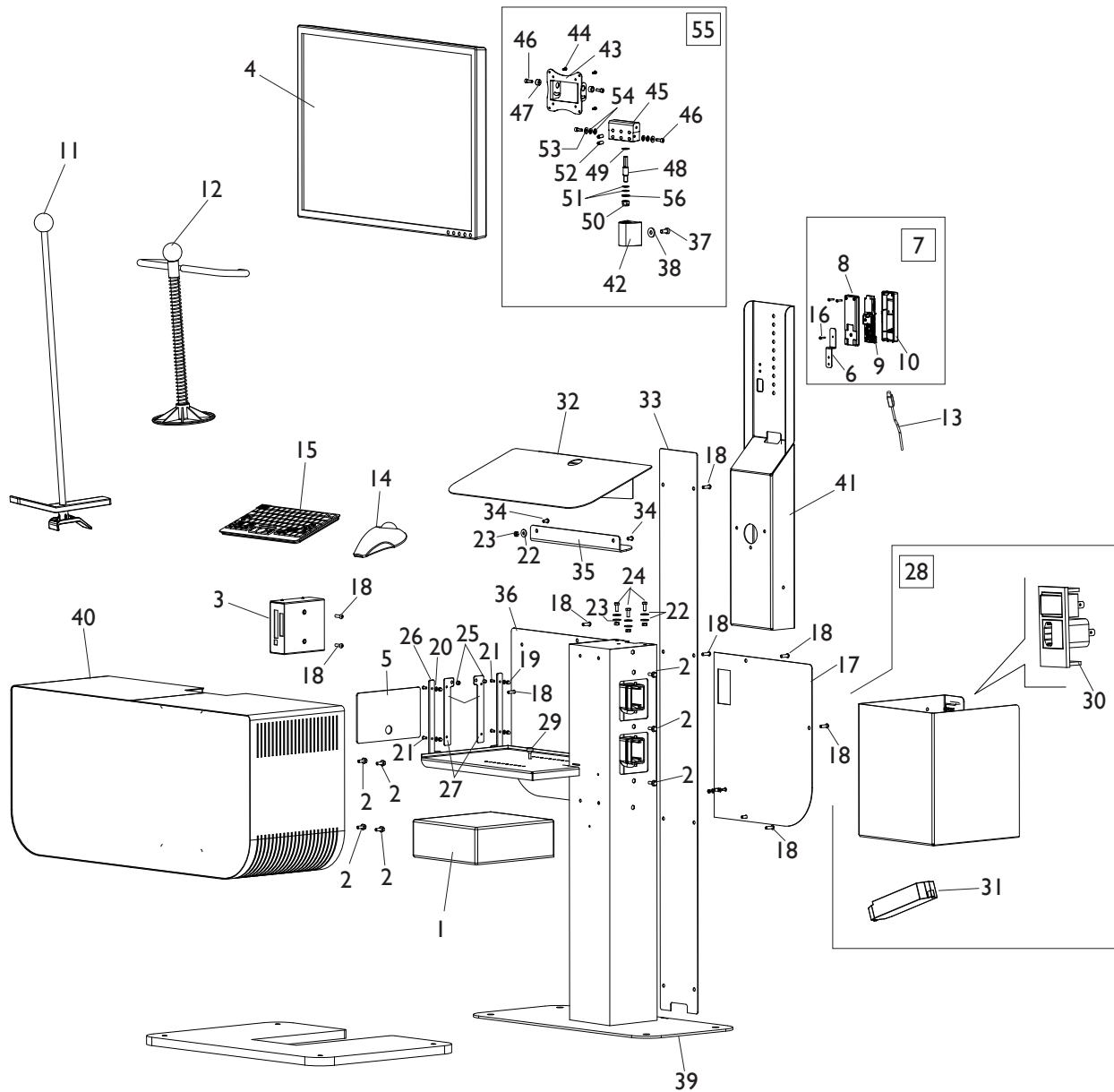
COMPLESSIVO OVERALL.....	4
GRUPPO UNITA` CENTRALE UNIT GROUP.....	6
VERSIONE A PAVIMENTO FLOOR VERSION.....	8
VERSIONE A INCASSO RECESSED VERSION.....	10
COMPLESSIVO ROBOT ROBOT OVERALL.....	12
GRUPPO AZIONAMENTO TESTINA MEASURING UNIT DRIVING GROUP.....	14
GRUPPO TESTINA WHEEL MEASURING UNIT.....	16
GRUPPO GUIDE CURSORE CURSOR GUIDE GROUP.....	18
ACCESSORI ACCESSORIES.....	20
PIATTO ROTANTE BASSO-MEDIO-ALTO ROTATING PLATFORM LOW-MEDIUM-HIGH.....	22
PIATTO ROTANTE CON ENCODER ROTATING PLATFORM WITH ENCODER.....	24
PIATTO ROTANTE H.50 ROTATING PLATFORM H.50.....	26
PIATTO ROTANTE PRO ELETTRONICO PRO ELECTRONIC ROTATING PLATFORM.....	28
PIATTO ROTANTE AUTOBLOCCANTE SELF-CENTERING ROTATING PLATFORM.....	30

COMPLESSIVO OVERALL



Rif. Ref.	Codice Code	Descrizione	Description
1	5-105546	GRUPPO BARRA TARGET	FIELD TARGET GROUP
2	5-104306	GUIDA ORIZZONTALE L.5979mm	ORIZONTAL TRACK L.5979mm

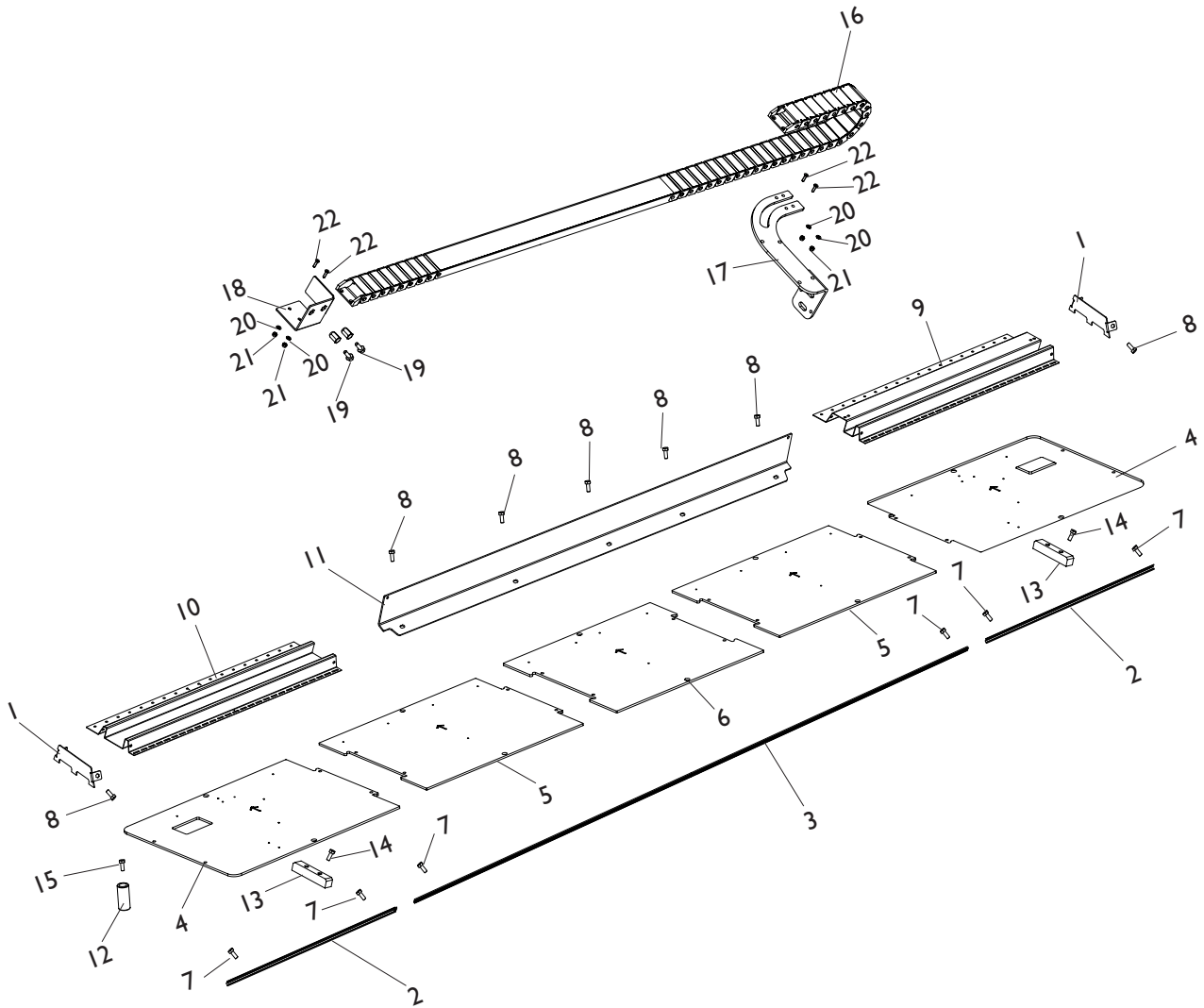
GRUPPO UNITA` CENTRALE UNIT GROUP



[TORNA AL COMPLESSIVO](#)
[RETURNS TO OVERALL](#)

Rif. Ref.	Codice Code	Descrizione	Description
1	5-120277	PC CLIENT	CLIENT PC
2	2-03607	VTE FLANGIATA M6X16	HEXAGON HEAD SCREW M6X16
3	263133	SCATOLA USB	USB BOX
4	4-115083	MONITOR LCD 27"	27" LCD MONITOR
5	4-130166	CARTER SPORTELLO	PLATE
6	4-111056	STAFFA FISSAGGIO HARDLOCK	HARDLOCK FIXING BRACKET
7	5-105103	HARDLOCK COMPLETO (NO RADIO)	COMPLETE HARDLOCK (NO RADIO)
8	4-101143	COVER POSTERIORE HARDLOCK	HARDLOCK REAR COVER
9	5-105556	SCHEDA HARDLOCK (TELH NO RADIO)	HARDLOCK BOARD (TELH NO RADIO)
10	4-101142	COVER ANTERIORE HARDLOCK	HARDLOCK FRONT COVER
11	4-112516	KIT PREMIPEDALE	PEDAL BLOCKING KIT
12	4-112517	KIT BLOCCASTERZO	STEERING LOCK KIT
13	5-102743	CAVO STAMPANTE USB CON FERRITI	USB PRINTER CABLE WITH FERRITES
14	3-02734	MOUSE TRACKBALL	TRACKBALL MOUSE
15	3-02735	MINI TASTIERA MULTIMEDIALE	MINI MULTIMEDIA KEYBOARD
16	2-01270	VATBIC D.2,9X16	BUTTON HEAD SCREW TAPPING 2,9X16
17	4-130144	PIASTRA POSTERIORE	REAR PLATE
18	2-02147	VTBEI M6X20	ROUNDED HEAD SCREW SOCKET M6X20
19	2-01851	DADO ES.CIECO M4	HEXAGON NUT M4
20	2-00209	RONDELLA D.4	WASHER D.4
21	2-02835	VTBEI M4X10	ROUNDED HEAD SCREW SOCKET M4X10
22	2-00679	RONDELLA D.6,6X18X1,5	WASHER D.6,6X18X1,5
23	2-00146	DADO ES.N. M6	NORMAL HEXAGON NUT M6
24	2-01223	VTE M6X16	HEXAGON HEAD SCREW M6X16
25	428933	TAPPO NERO D.6,4 SP.1,6	BLACK CAP D.6,4
26	4-130135	PIASTRA SPESSORE SPORTELLO	SHIM PLATE
27	4-130136	PIASTRA GUIDA SPORTELLO	GUIDE PLATE
28	5-120026	IMPIANTO ELETTRICO	ELECTRICAL PANEL
29	401530	PIEDE IN GOMMA	RUBBER FOOT
30	3-10022	MODULO POLYSNAP+PRESA	POLYSNAP MODULE
31	5-100446	PRESA MULTIPLA	MULTIPLE ELECTRIC SOCKET
32	4-130132	SUPPORTO TASTIERA	KEYBOARD SUPPORT
33	4-130137	PIASTRA CHIUSURA COLONNA	LOCKING PLATE
34	2-02234	VTBEI M6X12	ROUNDED HEAD SCREW SOCKET M6X12
35	4-115978	SUPP. BLOCCA STERZO E PREMI PEDALE	STEERING LOCK KIT - PEDAL PRESSER KIT
36	4-130145	PIASTRA POSTERIORE PC	PC REAR PLATE
37	2-03137	VTCEI B. M8X16	LOW CIRC. SOCKET HEAD SCREW M8X16
38	305972	RONDELLA D.8X25X22X3	WASHER D.8X25X22X3
39	5-120278	TELAIO UNITà CENTRALE	CENTRAL UNIT FRAME
40	5-120279	CARTER UNITA` CENTRALE	CENTRAL UNIT CARTER
41	5-120280	SUPPORTO MONITOR	MONITOR SUPPORT
42	4-105400	BLOCCHETTO	BLOCK
43	4-119950	FLANGIA SUPPORTO MONITOR	MONITOR SUPPORT FLANGE
44	2-00605	VTCIC M4X10	HEAD SCREW CROSS CUT M4X10
45	4-119949	CERNIERA SNODO	SUPPORT
46	2-02378	VTCEI M6X16	HEX. SOCKET HEAD SCREW M6X16
47	4-118830	BOCCOLA D.6,1X15X9	BUSH D.6,1X15X9
48	4-118828	PERNO M10X69,5	PIN M10X69,5
49	310842	RONDELLA D.10,25X20X0,3	WASHER D.10,25X20X0,3
50	2-01019	DADO ES.A. M10	AUTOLOCKING HEX. NUT M10
51	2-02993	ROSETTA D.10	WASHER D.10
52	2-00994	VSTEI M8X20	SCREW M8X20
53	309139	RONDELLA D.6,25X16X2	WASHER D.6,25X16X2
54	3-01756	RONDELLA D.6,2X14X1	WASHER D.6,2X14X1
55	5-121005	GR. SUPPORTO MONITOR	SUPPORT MONITOR ASSEMBLY
56	2-00213	RONDELLA D.10	WASHER D.10

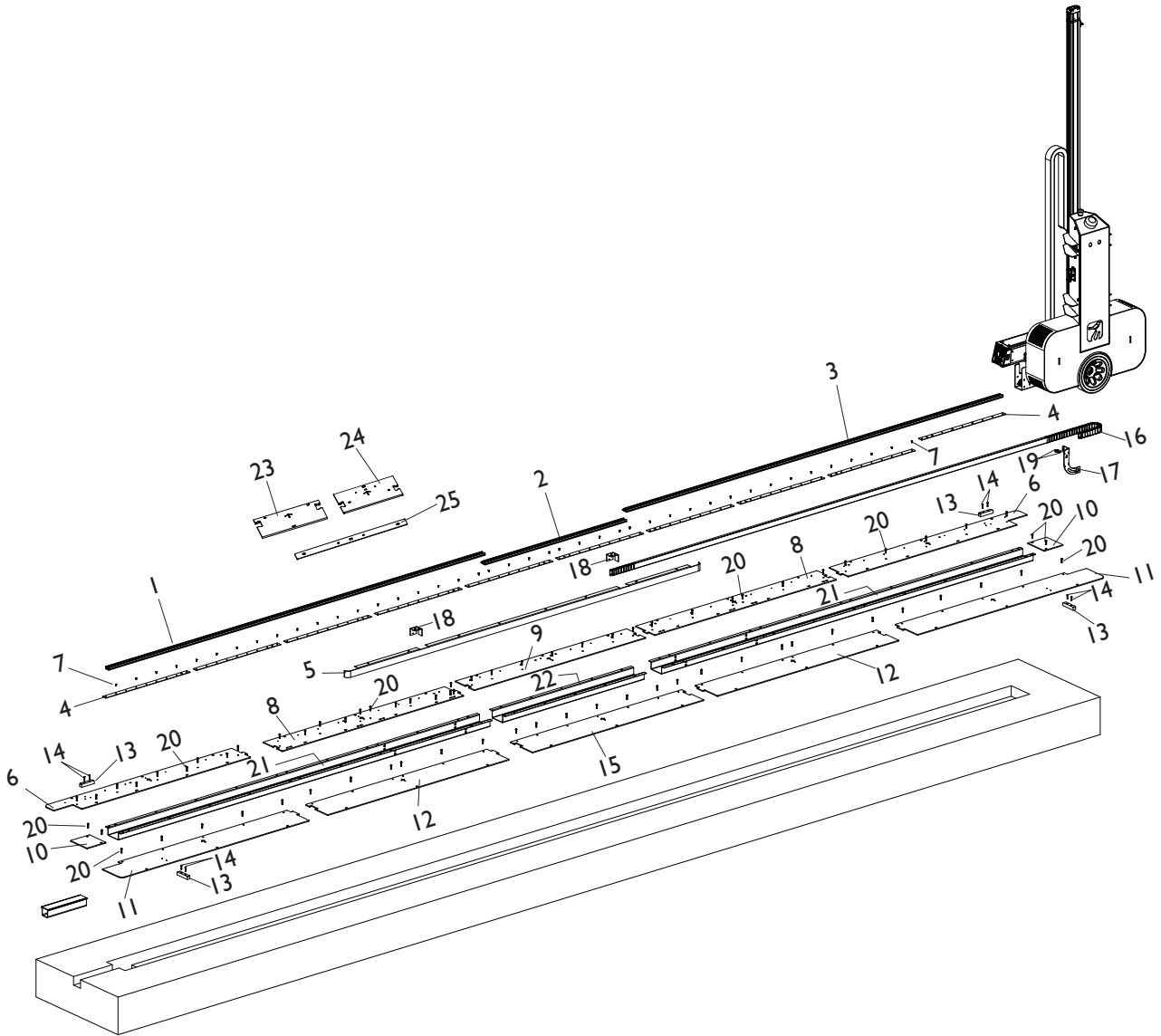
VERSIONE A PAVIMENTO FLOOR VERSION



[TORNA AL COMPLESSIVO](#)
[RETURNS TO OVERALL](#)

Rif. Ref.	Codice Code	Descrizione	Description
1	4-130288	PIASTRA CHIUSURA CARTER	COVER LOCKING PLATE
2	4-116960	SPEZZONE GUIDA CENTRALE L.1122mm	CENTRAL TRACK L.1122mm
3	5-104306	GUIDA ORIZZONTALE L.5979mm	ORIZONTAL TRACK L.5979mm
4	4-118903	PEDANA TERMINALE	TERMINAL PLATE
5	4-118902	PEDANA INTERMEDIA	MIDDLE PLATE
6	4-118959	PEDANA CENTRALE ALLUNGATA	CENTRAL EXTENDED PLATE
7	2-01171	VTSPEI M4X10	CSK SCREW FLAT SOCKET M4X10
8	2-02794	VTBEI M6X20	ROUNDED HEAD SCREW SOCKET M6X20
9	4-130287	CARTER CATENA ANTERIORE	FRONT CHAIN COVER
10	4-130286	CARTER POSTERIORE	REAR CHAIN COVER
11	4-130511	CARTER PROTEZIONE CATENA	CHAIN COVER
12	4-130512	BUSSOLA D.23X46	SPACER D.23X46
13	4-130284	FERMO MICRO/RUOTA	MICRO - WHEEL STOPPER
14	2-94096	VTSPEI M4X25	CSK SCREW FLAT SOCKET M4X25
15	2-03427	VTE M6X50	HEXAGON HEAD SCREW M6X50
16	5-120102	CATENA PORTACAVI LUNGA CON CAVI	LONG CABLE CHAIN WITH CABLES
17	4-118621	STAFFA AGGANCIAMENTO CATENA SX	LEFT SUPPORT
17	4-130381	STAFFA AGGANCIAMENTO CATENA DX	RIGHT SUPPORT
18	5-120412	CARTER CHIUSURA CATENA SX	LEFT LOCKING COVER
18	5-120410	CARTER CHIUSURA CATENA DX	RIGHT LOCKING COVER
19	2-03607	VTE FLANGIATA M6X16	HEXAGON HEAD SCREW M6X16
20	2-00208	RONDELLA D.3	WASHER D.3
21	2-01017	DADO ES.N.A. M3	AUTOLOCKING HEXAGON NUT M3
22	2-80190	VTSPEI M3X12	CSK SCREW FLAT SOCKET M3X12

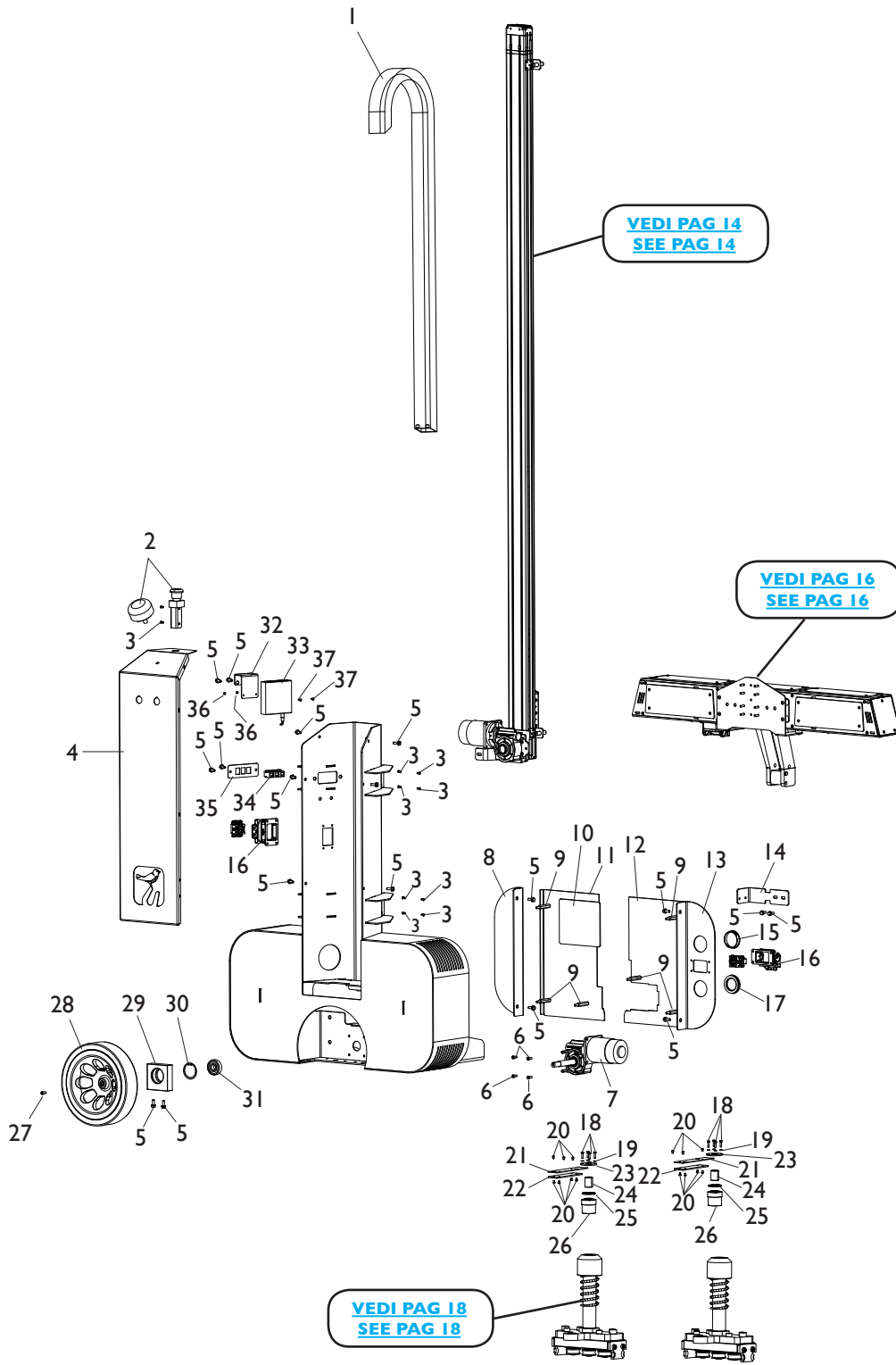
VERSIONE A INCASSO RECESSED VERSION



[TORNA AL COMPLESSIVO](#)
[RETURNS TO OVERALL](#)

Rif. Ref.	Codice Code	Descrizione	Description
1	4-113899	SPEZZONE DI GUIDA 3MT "F"	TRACK 3MT "F"
2	4-116960	SPEZZONE GUIDA CENTRALE L.1122mm	CENTRAL TRACK L.1122mm
3	4-113900	SPEZZONE DI GUIDA 3MT "M"	TRACK 3MT "M"
4	4-131099	PIASTRA LISTELLO SPESSORE	THICKNESS
5	5-120462	CARTER PROTEZIONE CATENA	CHAIN COVER
6	4-131085	PIASTRA PEDANA GUIDA TERMINALE	TERMINAL PLATE
7	2-01171	VTSPEI M4X10	CSK SCREW FLAT SOCKET M4X10
8	4-131090	PIASTRA PEDANA GUIDA INTERMEDIA	MIDDLE PLATE
9	4-131093	PIASTRA PEDANA GUIDA CENTRALE	CENTRAL PLATE
10	4-131094	PIASTRA CARTER	CARTER PLATE
11	4-131084	PIASTRA PEDANA RUOTA TERMINALE	TERMINAL PLATE
12	4-131089	PIASTRA PEDANA RUOTA INTERMEDIA	MIDDLE PLATE
13	4-130284	FERMO MICRO/RUOTA	MICRO - WHEEL STOPPER
14	2-94096	VTSPEI M4X25	CSK SCREW FLAT SOCKET M4X25
15	4-131091	PIASTRA PEDANA RUOTA CENTRALE	CENTRAL PLATE
16	5-120102	CATENA PORTACAVI LUNGA CON CAVI	LONG CABLE CHAIN WITH CABLES
17	4-118621	STAFFA AGGANCIAMENTO CATENA SX	LEFT SUPPORT
17	4-130381	STAFFA AGGANCIAMENTO CATENA DX	RIGHT SUPPORT
18	5-120412	CARTER CHIUSURA CATENA SX	LEFT LOCKING COVER
18	5-120410	CARTER CHIUSURA CATENA DX	RIGHT LOCKING COVER
19	2-03607	VTE FLANGIATA M6X16	HEXAGON HEAD SCREW M6X16
20	2-02680	VTBEI M6X25	ROUNDED HEAD SCREW SOCKET M6X25
21	5-120459	CARTER PORTA CATENA INTERMEDIO	MIDDLE CHAIN COVER
22	5-120461	CARTER PORTA CATENA CENTRALE	CENTRAL CHAIN COVER
23	4-131101	PIASTRA PEDANA RUOTA CENTR. 6MT	CENTRSAL PLATE 6MT
24	4-131102	PIASTRA PEDANA GUIDA CENTR. 6MT	CENTRAL PLATE 6MT
25	4-131103	PIASTRA LISTELLO SPESS CENTR. 6MT	CENTRAL THICKNESS 6MT

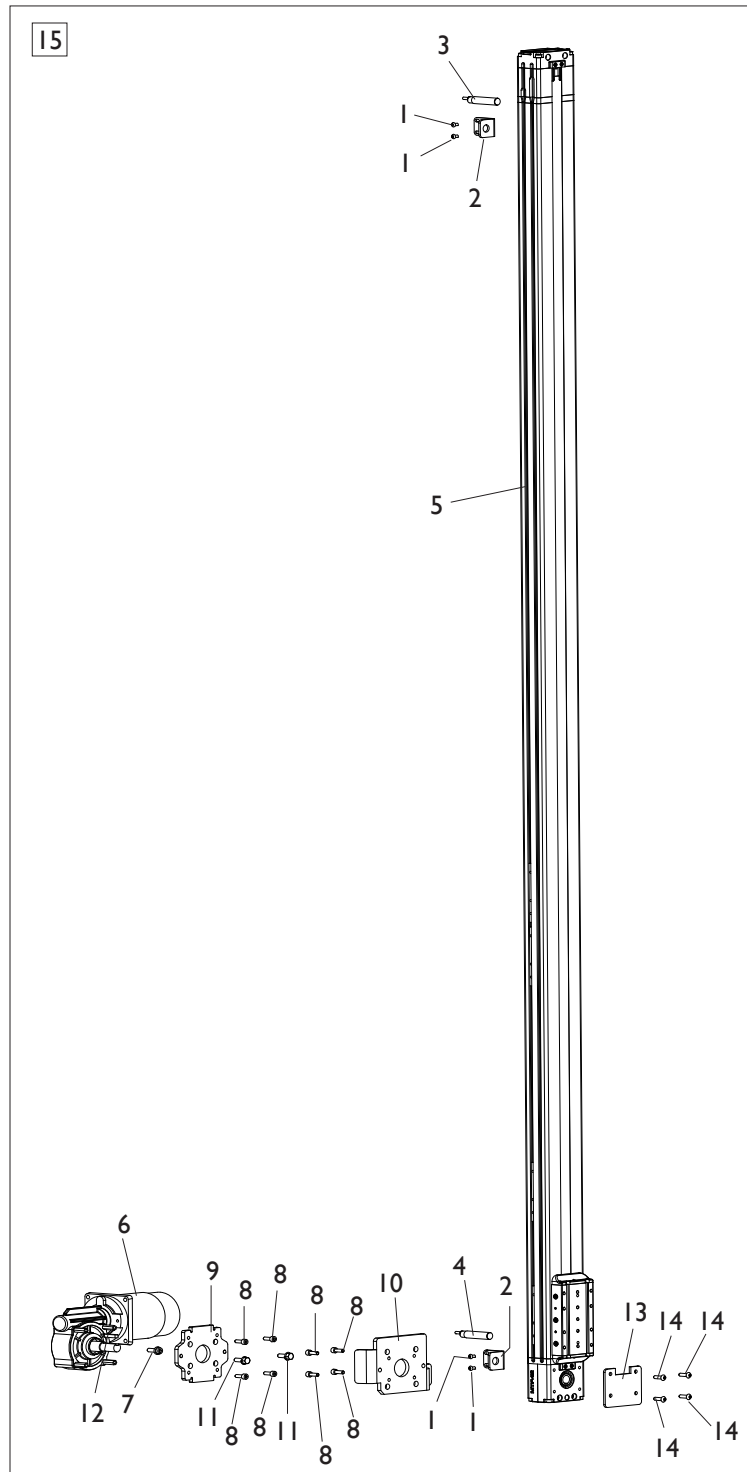
COMPLESSIVO ROBOT ROBOT OVERALL



**TORNA AL COMPLESSIVO
RETURNS TO OVERALL**

Rif. Ref.	Codice Code	Descrizione	Description
1	5-104526	CATENA PORTACAVI CON CAVI	CABLE CHAIN WITH CABLES
2	5-106178	GRUPPO CABLAGGIO E COMPONENTI	ELECTRICAL CABLE GROUP
3	2-02676	VTBEI M4X8	ROUNDED HEAD SCREW SOCKET M4X8
4	4-118601	CARTER FRONTALE	FRONT COVER
5	2-03607	VTE FLANGIATA M6X16	HEXAGON HEAD SCREW M6X16
6	2-02037	VTCEI M5X14	HEXAGON SOCKET HEAD SCREW M5X14
7	4-113433	SK MOTORE	MOTOR BOARD
8	4-118620	CARTER INFERIORE LATERALE "B"	LATERAL LOWER "B" CARTER
9	4-118623	DISTANZIALE D.48,5 M6	SPACER D.48,5 M6
10	4-118622	PIASTRA FONDO LOGO	BRACKET
11	4-118618	CARTER POSTERIORE SX	LEFT REAR COVER
12	4-118617	CARTER POSTERIORE DX	RIGHT REAR COVER
13	4-118619	CARTER INFERIORE LATERALE "A"	LATERAL LOWER "A" CARTER
14	4-118717	STAFFA INFERIORE SUPPORTO CATENA	CHAIN SUPPORT LOWER BRACKET
15	441596	TAPPO NERO D.50,8 SP 3,2	BLACK CAP D.50,8
16	4-113934	CUSTODIA AD INCASSO	BULKHEAD HOUSING
17	3-10007	PASSACAVO TONDO D.39X50,8X2,5	STRAIN RELIEF ROUND D.39X50,8X2,5
18	2-80180	VTE M4X16	HEXAGON HEAD SCREW M4X16
19	2-02851	RONDELLA D.4	WASHER D.4
20	2-02152	VTBEI M4X6	ROUNDED HEAD SCREW SOCKET M4X6
21	4-118718	PIASTRA SUPERIORE	UPPER BRACKET
22	4-118719	PIASTRA INFERIORE	LOWER BRACKET
23	4-118626	FLANGIA BATTUTA MOLLA	FLANGE
24	2-03753	MANICOTTO A SFERE	SLEEVE BEARING
25	430291	GUARNIZIONE OR D.31,42X2,62	O-RING D.31,42X2,62
26	4-118625	BOCCOLA FLANGIATA CUSCINETTO	BUSH
27	2-02174	VTBEI M6X16	ROUNDED HEAD SCREW SOCKET M6X16
28	4-112572	RUOTA	WHEEL
29	4-130244	SUPPORTO CUSCINETTO	BEARING SUPPORT
30	2-02104	ANELLO D.47	SEEGER D.47
31	2-01995	CUSCINETTO RAD.RIG. D.17X47X14	BEARING D.17X47X14
32	4-118624	SUPPORTO SWITCH	SWITCH SUPPORT
33	5-105116	SWITCH NETGEAR 5 PORTE	5 PORT NETGEAR SWITCH
34	3-02731	ADATTATORE PASSANTE RJ45	RJ45 ADAPTOR
35	4-118611	PIASTRA CONNETTORI TESTINA	CONNECTOR PLATE
36	2-00142	DADO ES.N. M3	NORMAL HEXAGON NUT M3
37	2-00579	VTCIC M3X10	HEAD SCREW CROSS CUT M3X10

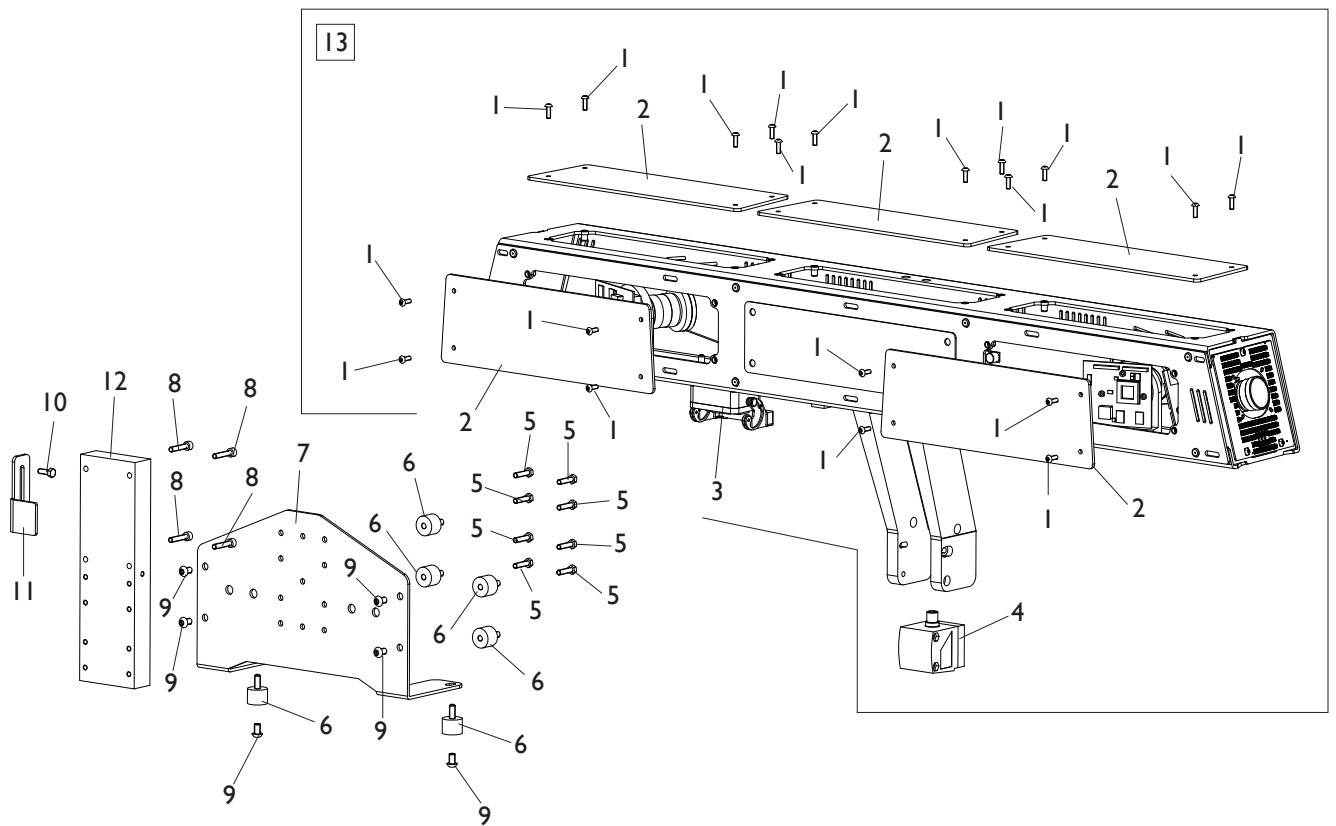
GRUPPO AZIONAMENTO TESTINA MEASURING UNIT DRIVING GROUP



[TORNA AL COMPLESSIVO](#)
[RETURNS TO OVERALL](#)

Rif. Ref.	Codice Code	Descrizione	Description
1	2-02676	VTBEI M4X8	ROUNDED HEAD SCREW SOCKET M4X8
2	4-113937	SUPPORTO SENSORE INDUTTIVO	PROXIMITY SENSOR BRACKET
3	4-113449	SENSORE UP	UPPER SENSOR
4	4-113936	SENSORE DOWN	LOWER SENSOR
5	4-113450	GUIDA	VERTICAL GUIDE
6	4-113448	MOTORIDUTTORE SX	LEFT GEAR MOTOR
7	456859	VTCEI CON COLLARE M6X16	HEXAGON SOCKET HEAD SCREW M6X16
8	2-02037	VTCEI M5X14	HEXAGON SOCKET HEAD SCREW M5X14
9	4-113940	ATTACCO GUIDA	GUIDE FIXING PLATE
10	4-118600	ATTACCO MOTORE	MOTOR FIXING PLATE
11	2-00360	VTE M6X12	HEXAGON HEAD SCREW M6X12
12	2-91774	LINGUETTA 5X5X25	PLUG 5X5X25
13	4-113938	COPERCHIO GUIDA	GUIDE COVER
14	2-03481	VTBEI M5X16	ROUNDED HEAD SCREW SOCKET M5X16
15	5-106179	GRUPPO AZIONAMENTO TESTINA	MEASURING UNIT DRIVING SYSTEM

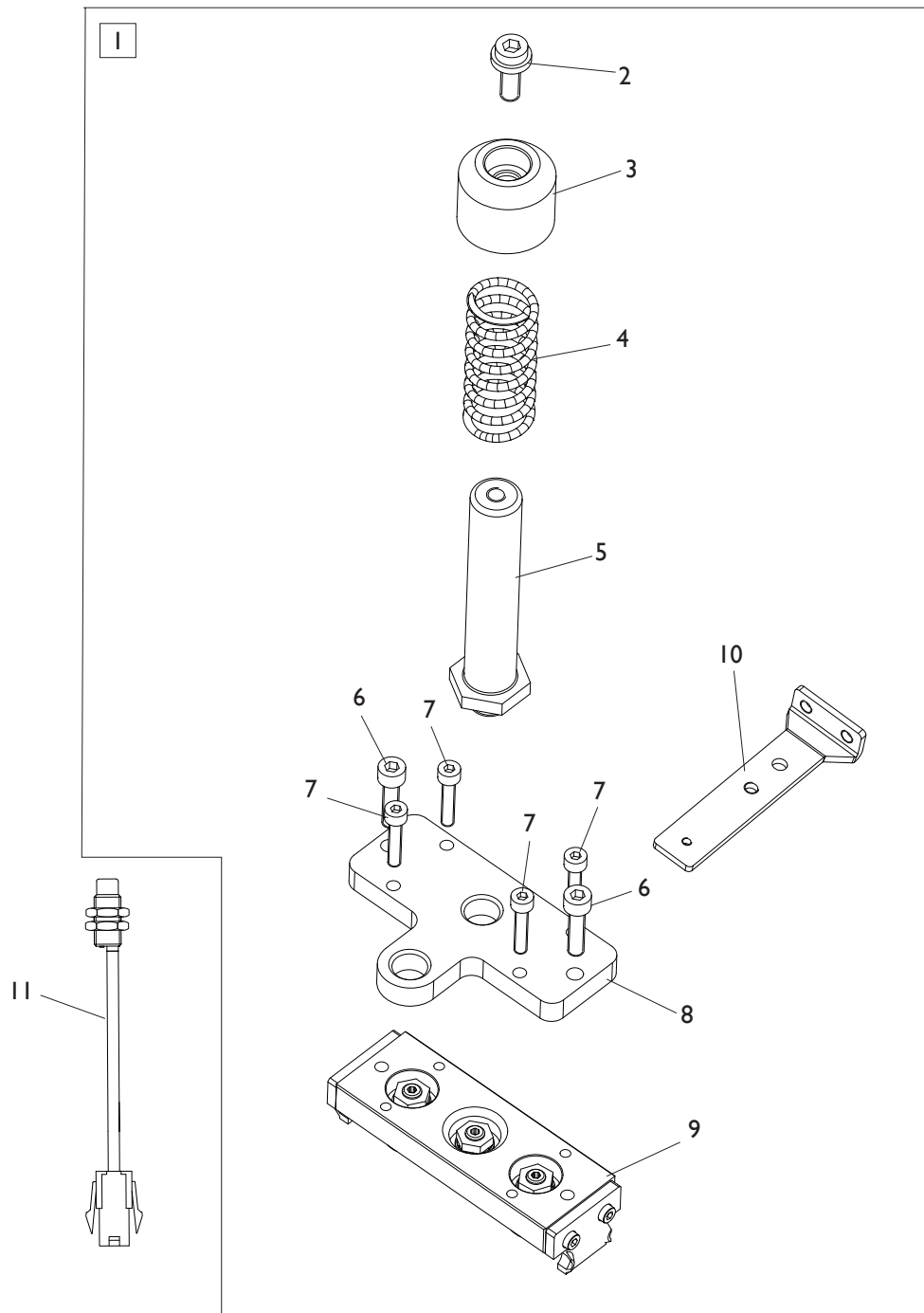
GRUPPO TESTINA WHEEL MEASURING UNIT



[TORNA AL COMPLESSIVO](#)
[RETURNS TO OVERALL](#)

Rif. Ref.	Codice Code	Descrizione	Description
1	2-02146	VTBEI M4X12	ROUNDED HEAD SCREW SOCKET M4X12
2	4-113943	COPERCHIO TESTINA	HEAD COVER
3	4-113934	CUSTODIA AD INCASSO	BULKHEAD HOUSING
4	4-330068	SENSORE DISTANZA OTTICO	OPTICAL SENSOR
5	2-00356	VTE M5X20	HEXAGON HEAD SCREW M5X20
6	441420	ANTIVIBRANTE 20X15 M6X14	SHOCKABSORBER 20X15 M6X14
7	4-116812	SUPPORTO TESTINA	MEASURING UNIT SUPPORT BRACKET
8	2-02800	VTCEI M5X25	HEXAGON SOCKET HEAD SCREW M5X25
9	2-02159	VTBEI M6X10	ROUNDED HEAD SCREW SOCKET M6X10
10	2-03208	VTE M5X14	HEXAGON HEAD SCREW M5X14
11	4-116897	LAMIERA DI FINECORSA	OUT OF RANGE PLATE
12	4-116896	PROLUNGA TESTINE	EXTENTION BLOCK
13	5-105525	GRUPPO TESTINA DX	RIGHT WHEEL MEASURING UNIT
13	5-105526	GRUPPO TESTINA SX	LEFT WHEEL MEASURING UNIT

GRUPPO GUIDE CURSORE CURSOR GUIDE GROUP

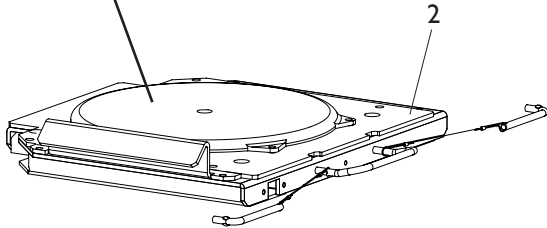


[TORNA AL COMPLESSIVO](#)
[RETURNS TO OVERALL](#)

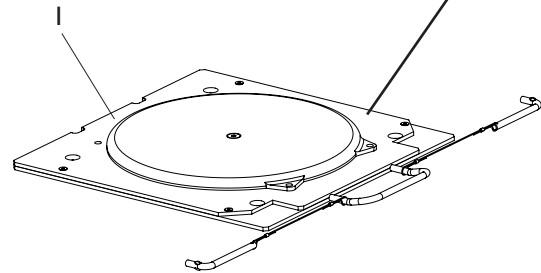
Rif. Ref.	Codice Code	Descrizione	Description
1	5-120281	GRUPPO GUIDA CURSORE	CURSOR GUIDE ASSEMBLY
2	456859	VTCEI CON COLLARE M6X16	HEXAGON SOCKET HEAD SCREW M6X16
3	4-118634	BLOCCAGGIO SUPPORTO MOLLA	SPRING LOCKING SUPPORT
4	3-03033	MOLLA COMPRESSIONE D.17X22X52,6	COMPRESSOR SPRING D.17X22X52,6
5	4-118633	PERNO GUIDA CURSORE	CURSOR GUIDE SHAFT
6	2-03003	VTCEI M5X20	CIRCULAR SOCKET HEAD SCREW M5X20
7	2-80003	VTCEI M4X20	CIRCULAR SOCKET HEAD SCREW M4X20
8	4-113907	LAMIERA INTERFACCIA CURSORE	CURSOR FIXING PLATE
9	4-113452	CURSORE	CURSOR
10	4-116901	REGISTRO FRENA TONDINI	STOP REGISTER
11	4-113913	SENSORE SX	LEFT SENSOR
11	4-113912	SENSORE DX	RIGHT SENSOR

ACCESSORI ACCESSORIES

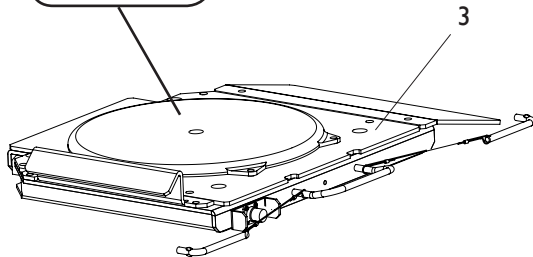
[VEDI PAG 22](#)
[SEE PAG 22](#)



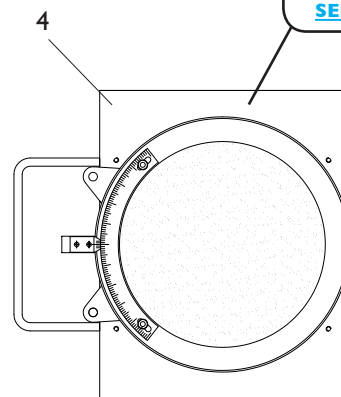
[VEDI PAG 22](#)
[SEE PAG 22](#)



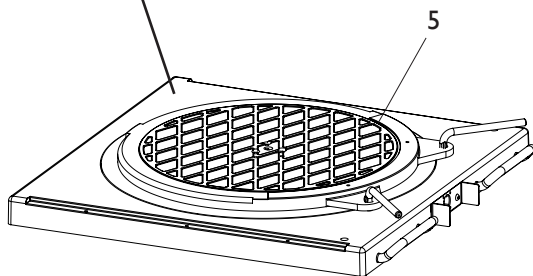
[VEDI PAG 24](#)
[SEE PAG 24](#)



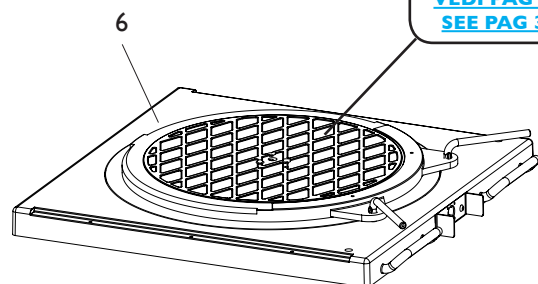
[VEDI PAG 26](#)
[SEE PAG 26](#)



[VEDI PAG 28](#)
[SEE PAG 28](#)



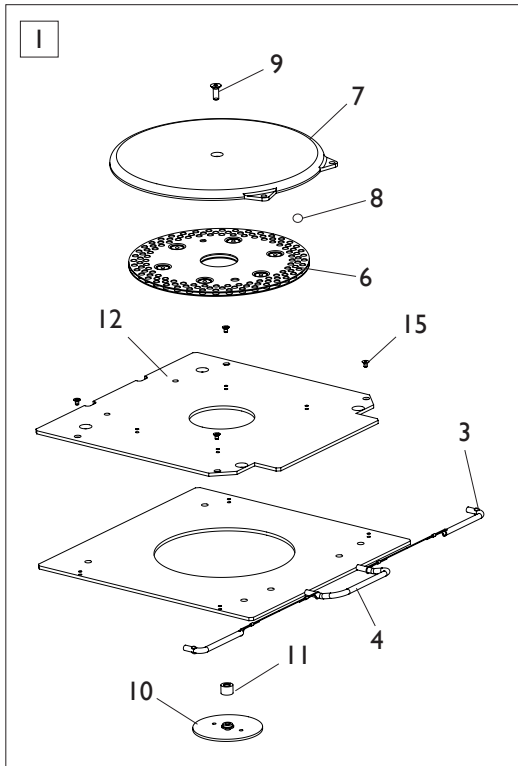
[VEDI PAG 30](#)
[SEE PAG 30](#)



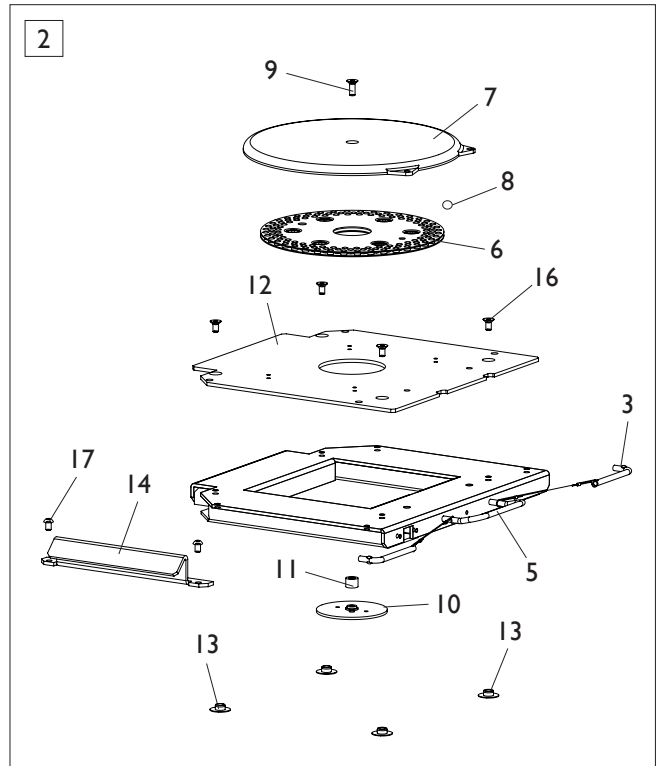
[TORNA AL COMPLESSIVO](#)
[RETURNS TO OVERALL](#)

Rif. Ref.	Codice Code	Descrizione	Description
1	803229274	PIATTO ROTANTE BASSO	ROTATING PLATFORM LOW
1	801227745	PIATTO ROTANTE MEDIO	ROTATING PLATFORM MEDIUM
2	804241069	PIATTO ROTANTE ALTO	ROTATING PLATFORM HIGH
2	5-105579	PIATTO ROTANTE ALTO H.50	ROTATING PLATFORM HIGH H.50
3	248593	PIATTO ROTANTE CON ENCODER	ROTATING PLATFORM WITH ENCODER
4	268864	PIATTO ROTANTE SCALA GRADUATA	ROTATING PLATFORM GRADUATED SCALE
5	261976	PIATTO ROTANTE PRO ELETTRONICO	PRO ELECTRONIC ROTATING PLATFORM
6	5-100395	PIATTO ROTANTE AUTOBLOCCANTE	SELF-CENTERING ROTATING PLATFORM

PIATTO ROTANTE BASSO-MEDIO-ALTO ROTATING PLATFORM LOW-MEDIUM-HIGH



**VERSIONE BASSO-MEDIO
LOW-MEDIUM VERSION**

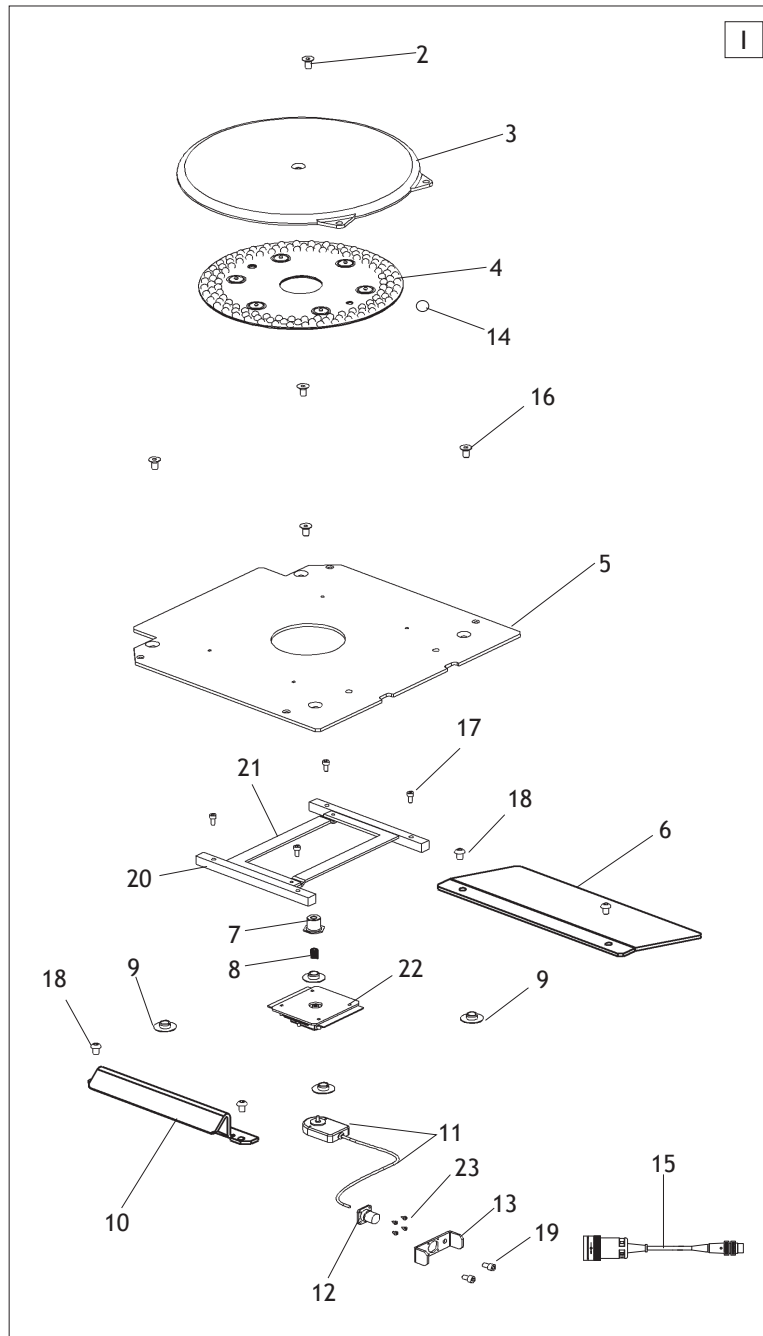


**VERSIONE ALTO-ALTO H.50
HIGH-HIGH H.50 VERSION**

[TORNA AL COMPLESSIVO](#)
[RETURNS TO OVERALL](#)

Rif. Ref.	Codice Code	Descrizione	Description
1	803229274	PIATTO ROTANTE BASSO	ROTATING PLATFORM LOW
1	801227745	PIATTO ROTANTE MEDIO	ROTATING PLATFORM MEDIUM
2	804241069	PIATTO ROTANTE ALTO	ROTATING PLATFORM HIGH
2	5-105579	PIATTO ROTANTE ALTO H.50	ROTATING PLATFORM HIGH H.50
3	328699	FERMO PEDANA	STATIONARY PLATFORM
4	247323	BASAMENTO	BASE
5	247379	BASAMENTO ALTO	HIGH BASE
5	4-109611	BASAMENTO ALTO H.50	HIGH H.50 BASE
6	250049	GABBIA CON SFERE	CAGE WITH SPHERE
7	347324	COPERCHIO	COVER
8	2-00758	SFERA 3/8	SPHERE 3/8
9	2-02129	VTSPEI 8.8 ZI M8X22	HEX.SOCKET HEAD SCREW
10	345467	RISCONTRO PER DISCO GIREVOLE	ABUTMENT FOR ROTATING DISK
11	347827	DISTANZIALE PER RISCONTRO	SPACER FOR ABUTMENT
12	347325	BASAMENTO	BASE
13	450101	TAPPO TONDO CAVA ES. D.30X14,5	ROUND CAP D.30X14,5
14	351942	FERMO RUOTA	WHEEL RETAINER
15	2-00902	VTSPEI M5X8	SCREW M5X8
16	2-02046	VTSPEI M8X16	SCREW M8X16
17	2-02148	VTBEI M8X12	SCREW M8X12

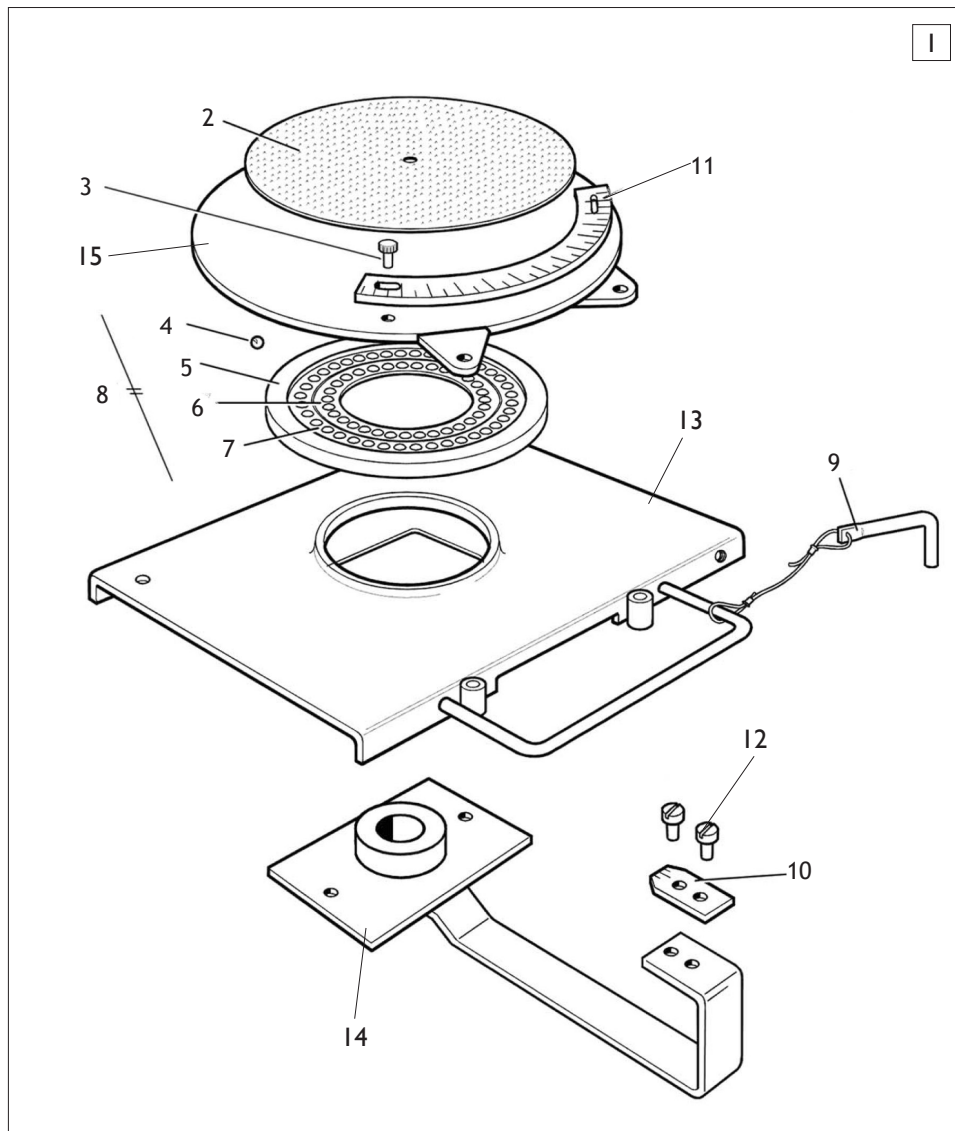
PIATTO ROTANTE CON ENCODER ROTATING PLATFORM WITH ENCODER



[TORNA AL COMPLESSIVO](#)
[RETURNS TO OVERALL](#)

Rif. Ref.	Codice Code	Descrizione	Description
1	248593	PIATTO ROTANTE CON ENCODER	ROTATING PLATFORM WITH ENCODER
2	2-01989	VTCEI 8.8 ZI M6X10	CYLIN. HEAD SCREW HEX.SOCKET M6X10
3	347324	COPERCHIO	COVER
4	250049	GABBIA CON SFERE	CAGE WITH SPHERE
5	347325	BASAMENTO	BASE
6	348601	RAMPA	RAMP
7	348540	SUPPORTO DISTANZIALE	SPACER SUPPORT
8	417507	MOLLA D.10X22X0,8	SPRING D.10X22X0,8
9	450101	TAPPO TONDO CAVA ES. D.30X14,5	ROUND CAP D.30X14,5
10	351942	FERMO RUOTA SU PIATTO ROTANTE	WHEEL RETAINER ON ROTATING PLATE
11	249523	ENCODER CON CONNETTORE	ENCODER WITH CONNECTOR
12	427829	CONNETTORE FEMMINA	FEMALE CONNECTOR
13	349811	PROTEZIONE CONNETTORE	CONNECTOR PROTECTION
14	2-00758	SFERA 3/8	SPHERE 3/8
15	4-200721	CAVO PROLUNGA CONNEY/DIN	CONNEY/DIN EXTENTION CABLE
16	2-02046	VT SPEI M8X16	SCREW M8X16
17	2-00853	VTCEI M5X12	HEX. SOCKET HEAD SCREW M5X12
18	2-02148	VTBEI M8X12	SCREW M8X12
19	2-00995	VTCEI M5X8	HEX. SOCKET HEAD SCREW M5X8
20	348543	GUIDA	GUIDE
21	348544	GIUDA "L"	GUIDE "L"
22	348537	SUPPORTO ENCODER	ENCODER SUPPORT
23	2-00640	VATBIC D.2,9X6,5	SCREW D.2,9X6,5

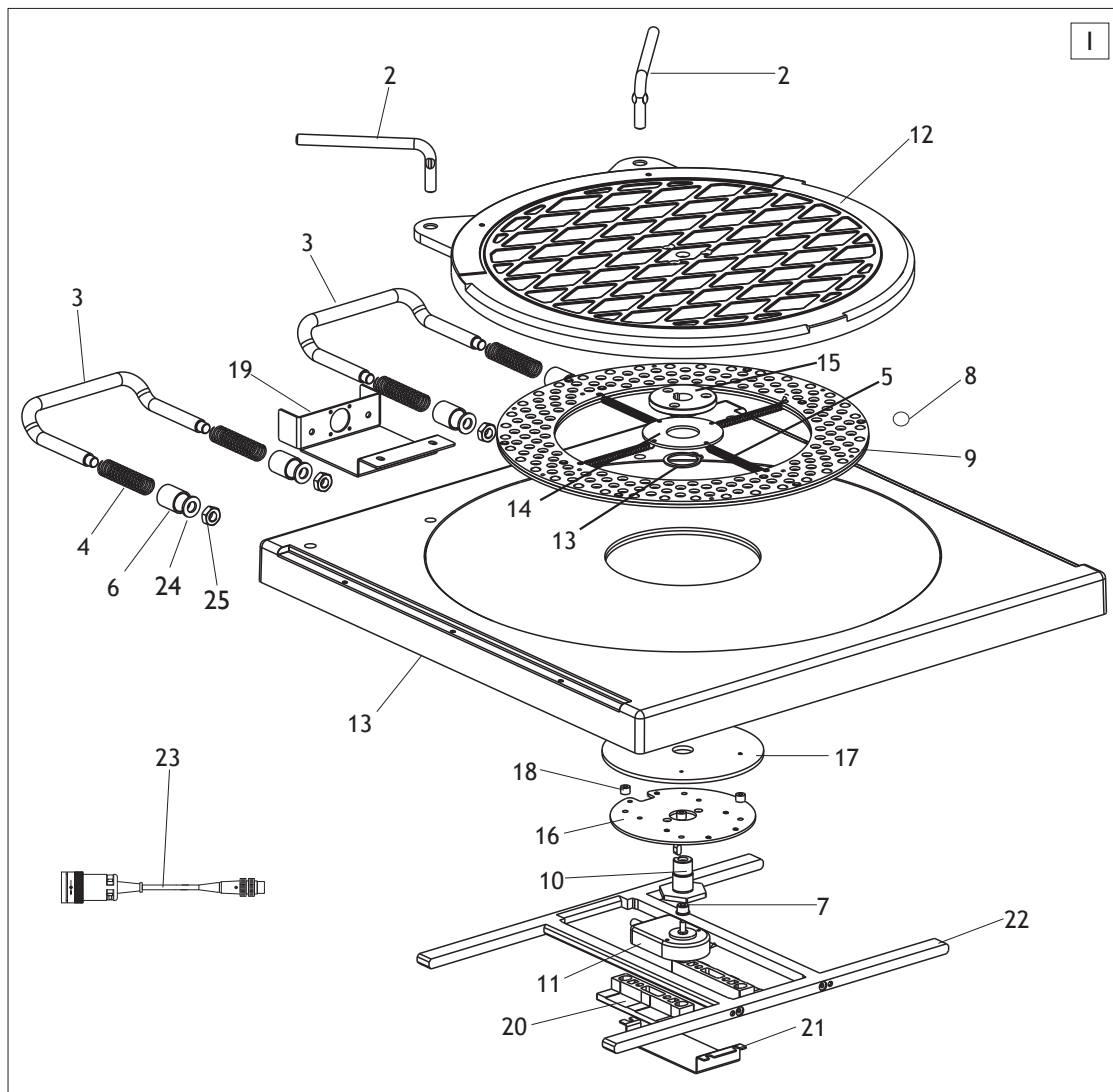
PIATTO ROTANTE H.50 ROTATING PLATFORM H.50



[TORNA AL COMPLESSIVO](#)
[RETURNS TO OVERALL](#)

Rif. Ref.	Codice Code	Descrizione	Description
1	268864	PIATTO ROT. SING. H.50 SCALA GRADUATA	ROTATING PLATFORM SINGLE H.50
2	5994	DISCO ABRASIVO D.250 ADESIVO CH24	ABRASIVE DISC D.250
3	5746	MANOPOLA ZIGRINATA ZINCATA	ZINC-PLATED KNURLED KNOB
4	228010700	SFERA IN NYLON 6,6-DIAMETRO 5/16"	NYLON SPHERE DIAMETER 6.6 5/16"
5	5379	ANELLO	RING
6	5495	GUIDA SFERE INTERNA	INTERNAL GUIDE SPHERE
7	5494	GUIDA SFERE ESTERNA	EXTERNAL GUIDE SPHERE
8	30091	GUIDA SFERE COMPLETA	COMPLETE GUIDE SPHERE
9	5378	PERNI DI FERMO	RETAINER PINS
10	5870	INDICE	INDEX
11	551	SETTORE GRADUATO PER PIATTO	GRADUATED SCALE FOR PLATFORM
12	2-00651	VTCIC M3X5	SCREW M3X5
13	268865	BASE	BASE
14	287788	PIASTRA CON INDICE	PLATE
15	287792	PIASTRA ROTANTE	ROTATING PLATE

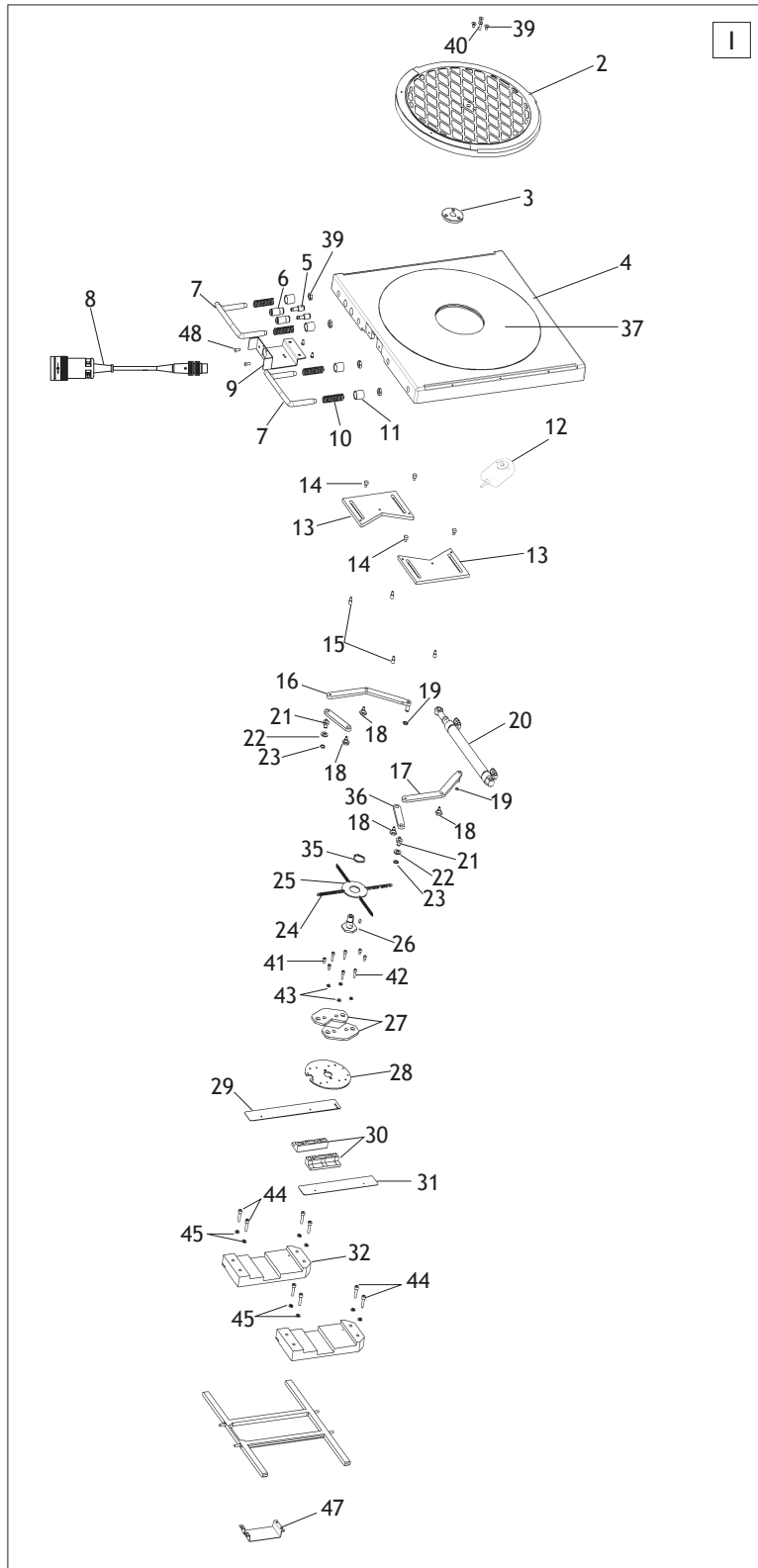
PIATTO ROTANTE PRO ELETTRONICO PRO ELECTRONIC ROTATING PLATFORM



[TORNA AL COMPLESSIVO](#)
[RETURNS TO OVERALL](#)

Rif. Ref.	Codice Code	Descrizione	Description
1	261976	PIATTO ROTANTE PRO ELETTRONICO	ELECTRONIC ROTATING PLATFOPRM
2	261928	FERMO CON CORDELLA	FIRM WITH STRAP
3	4-100992	MANIGLIA	HANDLE
4	4-100991	MOLLA D.13,2X56X1,2	SPRING D.13,2X56X1,2
5	4-101736	MOLLA D.0,5X5X25	SPRING D.0,5X5X25
6	4-100990	TUBO DI PROTEZIONE	PROTECTIVE TUBE
7	417507	MOLLA D.10X22X0,8	SPRING D.10X22X0,8
8	2-00243	SFERA 5/16"	SPHERE 5/16"
9	261973	DISCO PIATTO ROTANTE CON SFERE	CAGE WITH SPHERE
10	4-100871	SUPPORTO DISTANZIALE	SPACER SUPPORT
11	5-100541	ENCODER CON CAVO SPIRALATO	ENCODER WITH SPIRAL CABLE
12	5-100305	DISCO SUP. CON DISCO DI RINFORZO	UPPER DISC
13	2-71593	ANELLO D.24	SEEGER D.24
14	4-100875	DISCO PORTA MOLLE	DISK SPRING HOLDER
15	4-100870	DISPOSITIVO DI BLOCCAGGIO	LOCKING DEVICE
16	4-100872	SUPPORTO ENCODER CIRCOLARE	ENCODER SUPPORT CIRCULAR
17	4-100874	DISCO DI CONTRASTO	CONTRAST DISK
18	4-100873	DIST.CIL.NON FILETTATO PLAST. 3,5X7,0 L.5	NON-THREADED CYLIN. SPACER 3,5X7,0 L.5
19	361962	SUPPORTO	SUPPORT
20	4-100878	BLOCCHETTO	BLOCK
21	4-100877	PIASTRA PROTEZIONE ENCODER	PLATE PROTECTION ENCODER
22	261970	GRUPPO GUIDE	GROUP GUIDE
23	4-200721	CAVO PROLUNGA CONNEY/DIN	CONNEY/DIN EXTENTION CABLE
24	2-00212	RONDELLA D.8	WASHER D.8
25	2-91680	DADO ES. M8	HEXAGON NUT M8

PIATTO ROTANTE AUTOBLOCCANTE SELF-CENTERING ROTATING PLATFORM



[TORNA AL COMPLESSIVO](#)
[RETURNS TO OVERALL](#)

Rif. Ref.	Codice Code	Descrizione	Description
1	5-100395	PIATTO ROT.PRO ELETTR.AUTOBLOCC.	PLATFORM PRO ELECTRONIC LOCKING
2	5-100413	PIATTO SUP. CON DISCO DI RINFORZO	TOP PLATE WITH SUPPORT DISC
3	4-100870	DISPOSITIVO DI BLOCCAGGIO	LOCKING DEVICE
4	5-100394	PIATTO BASSO CON DISCO DI RINFORZO	PLATE BOTTOM WITH SUPPORT DISC
5	3-00210	RACCPN-D-C6-T4	FITTING-D-C6-T4
6	3-00017	RACCPN-PASSAPARETE M14X1-T6	BULKHEAD FITTING M14X1-T6
7	4-100992	MANIGLIA	HANDLE
8	4-200721	CAVO PROLUNGA CONNEY/DIN	CONNEY/DIN EXTENTION CABLE
9	361962	SUPPORTO	SUPPORT
10	4-100991	MOLLA D.13,2X56X1,2	SPRING D.13,2X56X1,2
11	4-100990	TUBO DI PROTEZIONE	PROTECTIVE TUBE
12	5-100541	ENCODER CON CAVO SPIRALATO	ENCODER WITH SPIRAL CABLE
13	4-101182	PIASTRA DI BLOCCAGGIO	LOCK PLATE
14	4-101176	PERNO SOSTEGNO PIASTRA	PIN SUPPORT PLATE
15	4-101180	PERNO D.7X14	PIN D.7X14
16	5-100539	BIELLA DX	PISTON ROD DX
17	5-100540	BIELLA SX	PISTON ROD SX
18	4-101179	PERNO ESAGONALE CH 14	HEXAGONAL PIN CH 14
19	2-00020	ANELLO EL. D.6	SEEGER D.6
20	5-100393	CILINDRO PNEUMATICO	PNEUMATIC CYLINDER
21	4-101181	PERNO ESAGONALE CH13	HEXAGONAL PIN CH 13
22	2-00212	RONDELLA D.8	WASHER D.8
23	2-00021	ANELLO EL. D.8	SEEGER D.8
24	4-101736	MOLLA D.0,5X5X25	SPRING D.0,5X5X25
25	4-100875	DISCO PORTA MOLLE	DISK SPRING HOLDER
26	4-100871	SUPPORTO DISTANZIALE	SPACER SUPPORT
27	4-101174	LEVA BLOCCAGGIO PERNO CIRCOLARE	LEVER LOCKING PIN CIRCULAR
28	4-100872	SUPPORTO ENCODER CIRCOLARE	ENCODER SUPPORT CIRCULAR
29	4-101800	LAMIERA DI PROTEZIONE DX	PROTECTIVE PLATE RIGHT
30	4-100878	BLOCCHETTO	BLOCK
31	4-101801	LAMIERA DI PROTEZIONE SX	PROTECTIVE PLATE LEFT
32	4-101187	GUIDA DI SCORRIMENTO DX/SX	RUNNER RIGHT/LEFT
33	261970	GRUPPO GUIDE	GROUP GUIDE
34	4-100877	PIASTRA PROTEZIONE ENCODER	PLATE PROTECTION ENCODER
35	2-71593	ANELLO D.24	SEEGER D.24
36	4-101178	BIELLA	PISTON ROD
37	261973	DISCO PIATTO ROTANTE CON SFERE	CAGE WITH SPHERE
38	2-00902	VT SPEI M5X8	SCREW M5X8
39	2-91680	DADO ES. M8	HEXAGON NUT M8
40	2-00692	VT SPEI M5X16	SCREW M5X16
41	2-02819	VT CEI M4X6	HEX. SOCKET HEAD SCREW M4X6
42	2-00757	VT CEI M4X14	HEX. SOCKET HEAD SCREW M4X14
43	2-00209	RONDELLA D.4	WASHER D.4
44	2-03003	VT CEI M5X20	HEX. SOCKET HEAD SCREW M5X20
45	2-00210	RONDELLA D.5	WASHER D.5
46	261970	GRUPPO GUIDE	GUIDE
47	4-100877	PIASTRA PROT. ENCODER	ENCODER PLATE
48	2-02676	VT BEI M4X8	SCREW M4X8



Via per Carpi, n°9 - 42015 Correggio (RE) ITALY
Tel. ++39 0522 639111 - Fax ++39 0522 639150
www.corgchi.com - info@corgchi.com

Code 4-118699B

Production date : 03 / 2016



Il disegno è realizzato con tutti i particolari ma solo quelli codificati sono forniti come ricambi. L'Azienda si riserva la facoltà di apportare modifiche senza preavviso.

The drawing shows all parts but only the coded parts are supplied as spares. The Company reserves the right to make modifications without prior notice.