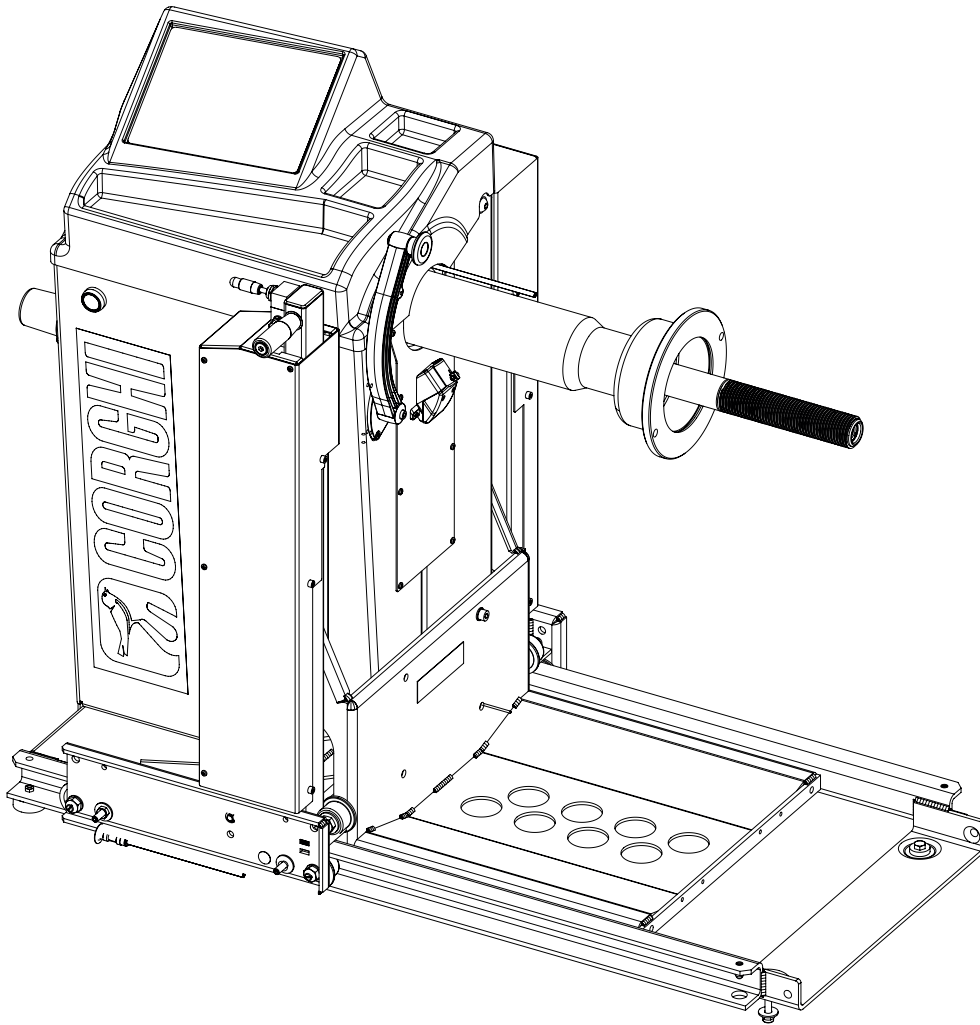


# ET1450

Pezzi di ricambio / Spare parts list



Code: 4-142739

Production date: 02 / 2022



[www.corgi.com](http://www.corgi.com) - [info@corgi.com](mailto:info@corgi.com)

**I**

**Sul presente documento sono stati evidenziati con colore grigio i ricambi consigliati e indicati in grassetto i codici che sono variati rispetto a quelli riportati nella precedente versione**

**EN**

**In this document, the recommended spare parts have been highlighted in gray, while in bold you find those codes which are different if compared with the previous version**

**DE**

**Im vorliegenden Dokument wurden die empfohlenen Ersatzteile in grauer Farbe hervorgehoben; die Teilenummern in Fettdruck haben sich bezugnehmend auf die vorherige Version geändert.**

**FR**

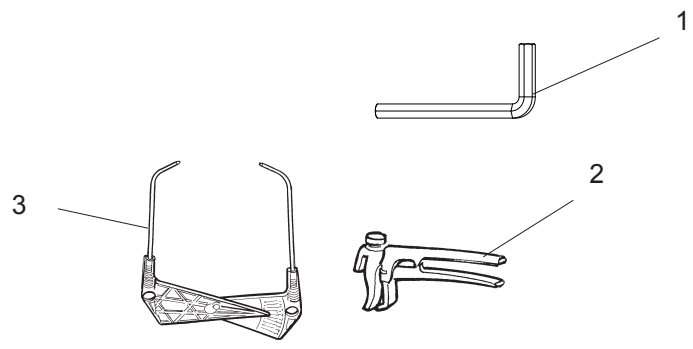
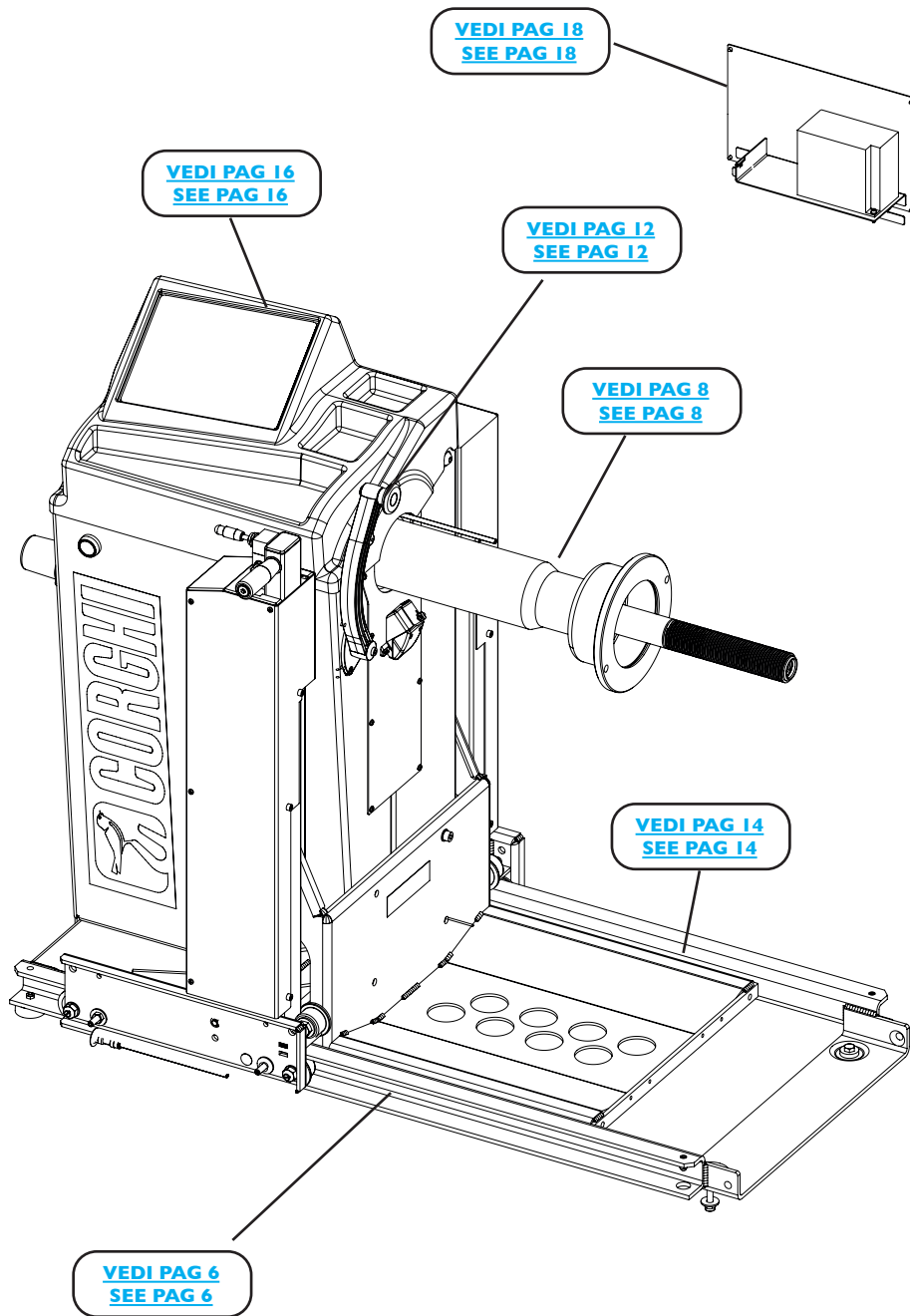
**Dans ce document, les pièces de rechange préconisées sont soulignées en gris, tandis que les références différentes par rapport à la version précédente sont en gras**

# SOMMARIO

# CONTENTS

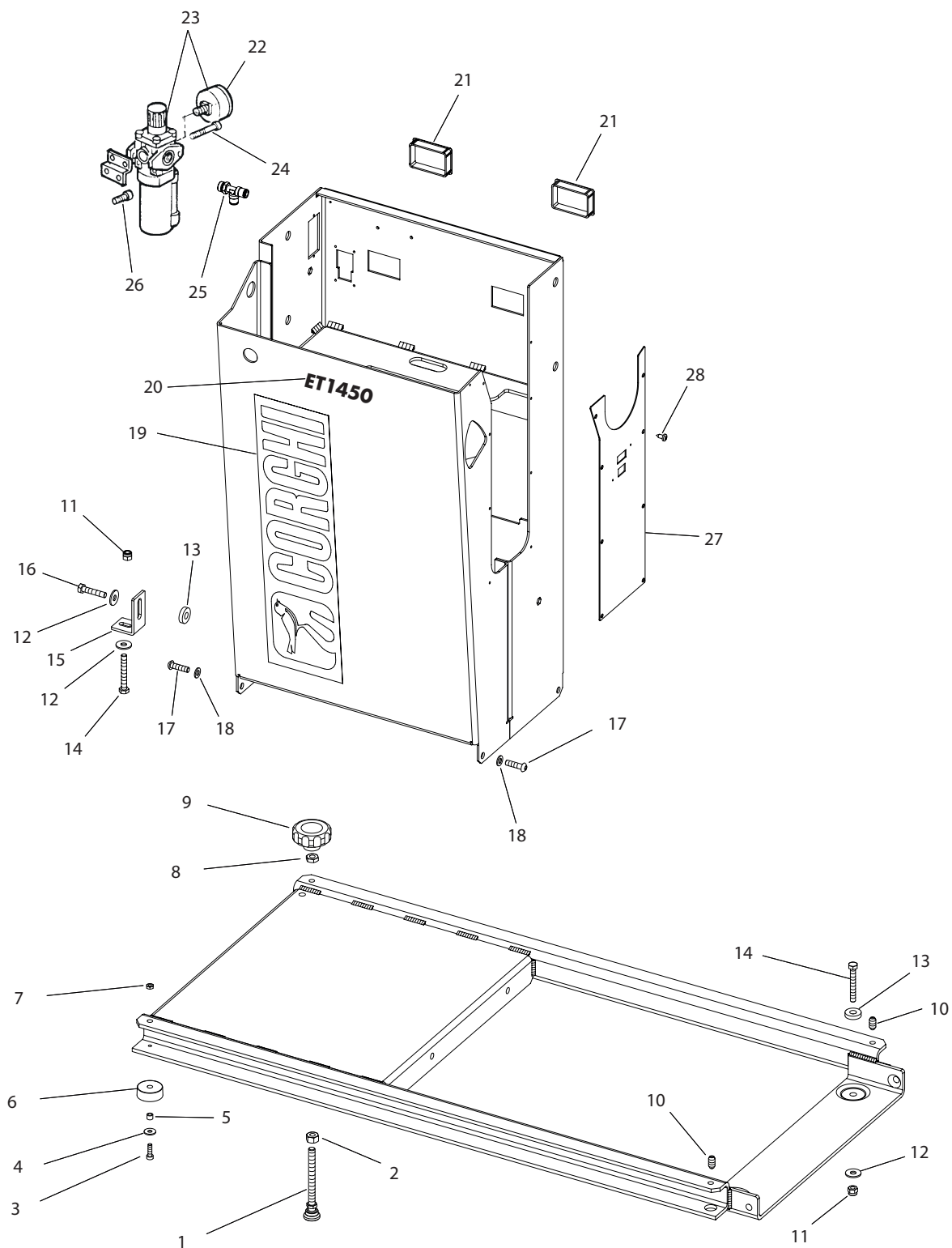
COMPLESSIVO OVERALL.....	4
GRUPPO TELAIO FRAME GROUP .....	6
GRUPPO OSCILLANTE OSCILLATING GROUP .....	8
GRUPPO OSCILLANTE MANUALE HAND SPIN OSCILLATING GROUP .....	10
GRUPPO RILEVATORE INTERNO INTERNAL DETECTOR GROUP .....	12
GRUPPO SOLLEVATORE LIFTING GROUP .....	14
GRUPPO DISPLAY DISPLAY GROUP .....	16
GRUPPO INVERTER INVERTER GROUP .....	18
GRUPPO ALIMENTAZIONE HAND SPIN POWER GROUP .....	20
GRUPPO INVERTER 110V 110V INVERTER GROUP .....	22

# COMPLESSIVO OVERALL



<b>Rif. Ref.</b>	<b>Codice Code</b>	<b>Descrizione</b>	<b>Description</b>
1	2-01771	CHIAVE A BRUGOLA CH12 L143	ALLEN WRENCH CH12 L143
2	203841	PINZA	PLIERS
3	239556	CALIBRO	CALIPER

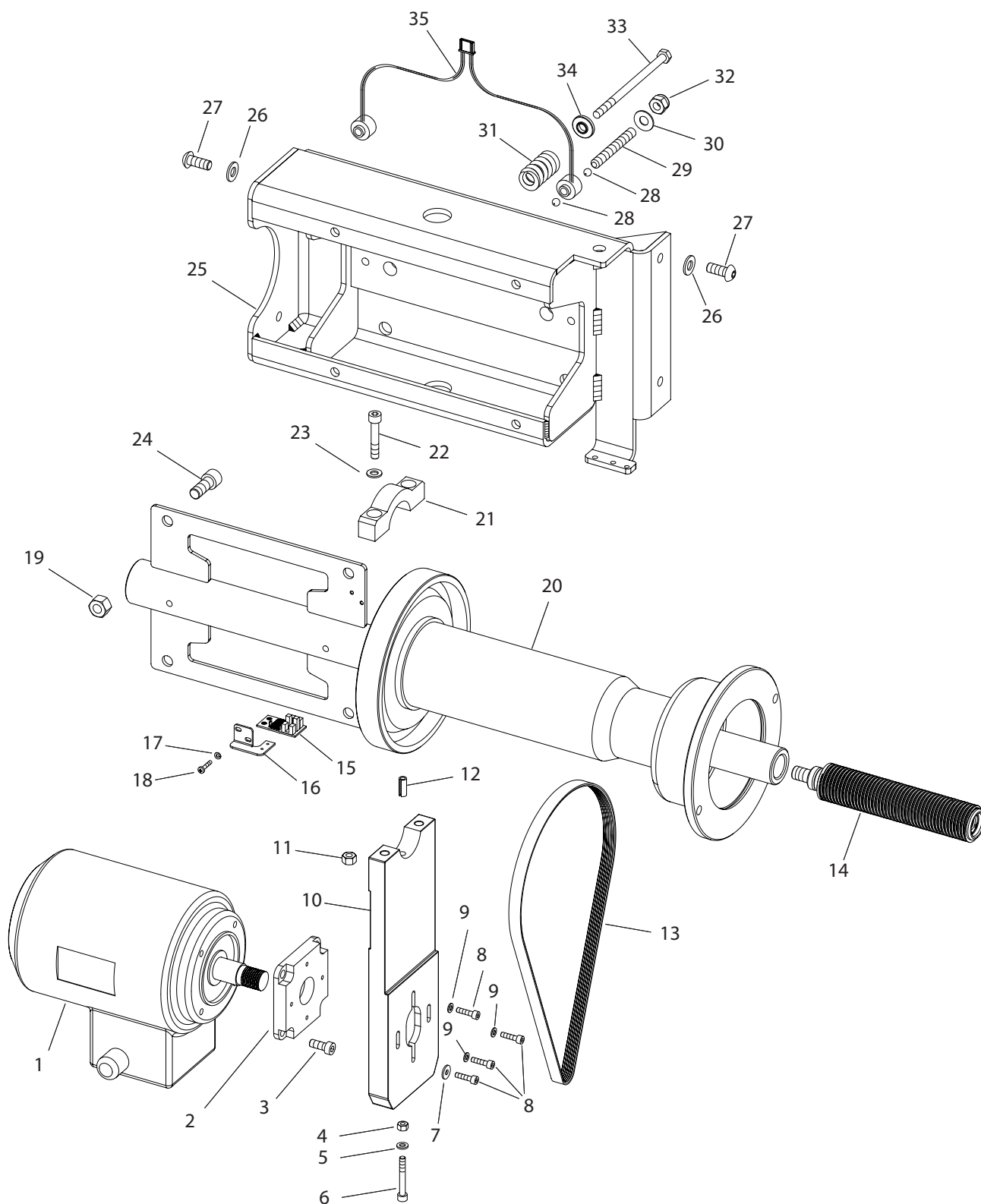
# GRUPPO TELAIO FRAME GROUP



[TORNA AL COMPLESSIVO](#)  
[RETURNS TO OVERALL](#)

Rif. Ref.	Codice Code	Descrizione	Description
1	3-04328	PIEDE CIRCOLARE ORIENTABILE M10	ADJUSTABLE CIRCULAR FOOT M10
2	2-00113	DADO ES.A 5587 6S BR M10	NUT M10
3	2-03431	VITE TCEI BASSA M6X20	SOCKET HEAD CAP SCREW M6X20
4	2-00679	ROSETTA D 6X18X1,5	WASHER D.6X18X1,5
5	344039	DISTANZIALE CILINDRICO	CYLINDRICAL SPACER
6	427291	PIEDE CIRCOLARE D.40	CIRCULAR FOOT D.40
7	2-00155	DADO ES.B 5589 6S BR M 6	LOW NUT M6
8	2-00169	DADO M10	NUT M10
9	3-04749	IMPUGNATURA LOBATA DE 20 M6	HANDLE D.20 M6
10	4206824	POSIZIONATORE A SFERA M10X16	SPRING PLUNGER WITH BALL
11	2-01020	DADO AUTOBLOCCANTE M8	NUT WITH POLYAMIDE RING M8
12	2-01299	ROSETTA D 9X24X2	WASHER D.9X24X2
13	4-110031	RONDELLA IN NYLON D.10X25X6	NYLON WASHER D.10X25X6
14	2-01250	VITE TE M8X60	HEXAGON HEAD CAP SCREW M8X60
15	4-110010	STAFFA FISSAGGIO A TERRA	L BRACKET
16	2-00376	VITE TE M8X40	HEXAGON HEAD CAP SCREW M8X40
17	2-80064	VITE TBEI ISO7380 M8X30	SOCKET BUTTON HEAD SCREW M8X30
18	2-01114	RONDELLA PIANA D.8X16X1.6	WASHER D.8X16X1.6
19	4-101256	ADESIVO LOGO CORGHI	CORGHI LOGO STICKER
20	4-142728	ADESIVO MODELLO ET1450	ET1450 MODEL STICKER
21	3306007	TERMINALE 60X40	TERMINAL 60X40
22	3-00488	MANOMETRO 1/8" 0-12 BAR	MANOMETER G1/8 0-12BAR
23	245244	FILTRO COMPLETO	FILTER KIT
24	2-02286	VITE TCEI 4762 M4X45	SOCKET HEAD CAP SCREW M4X45
25	3-00065	RACCORDO	CONNECTOR
26	2-00309	VTCEI 4762 8.8 BR M 6X 16	SOCKET HEAD CAP SCREW M6X16
27	4-142688/00	PANNELLO LATERALE	SIDE PANEL
28	2-80171	VITE AUTOFILETTANTE D3,9X 9,5	SELF-TAPPING SCREW D.3.9X9.5

# GRUPPO OSCILLANTE OSCILLATING GROUP

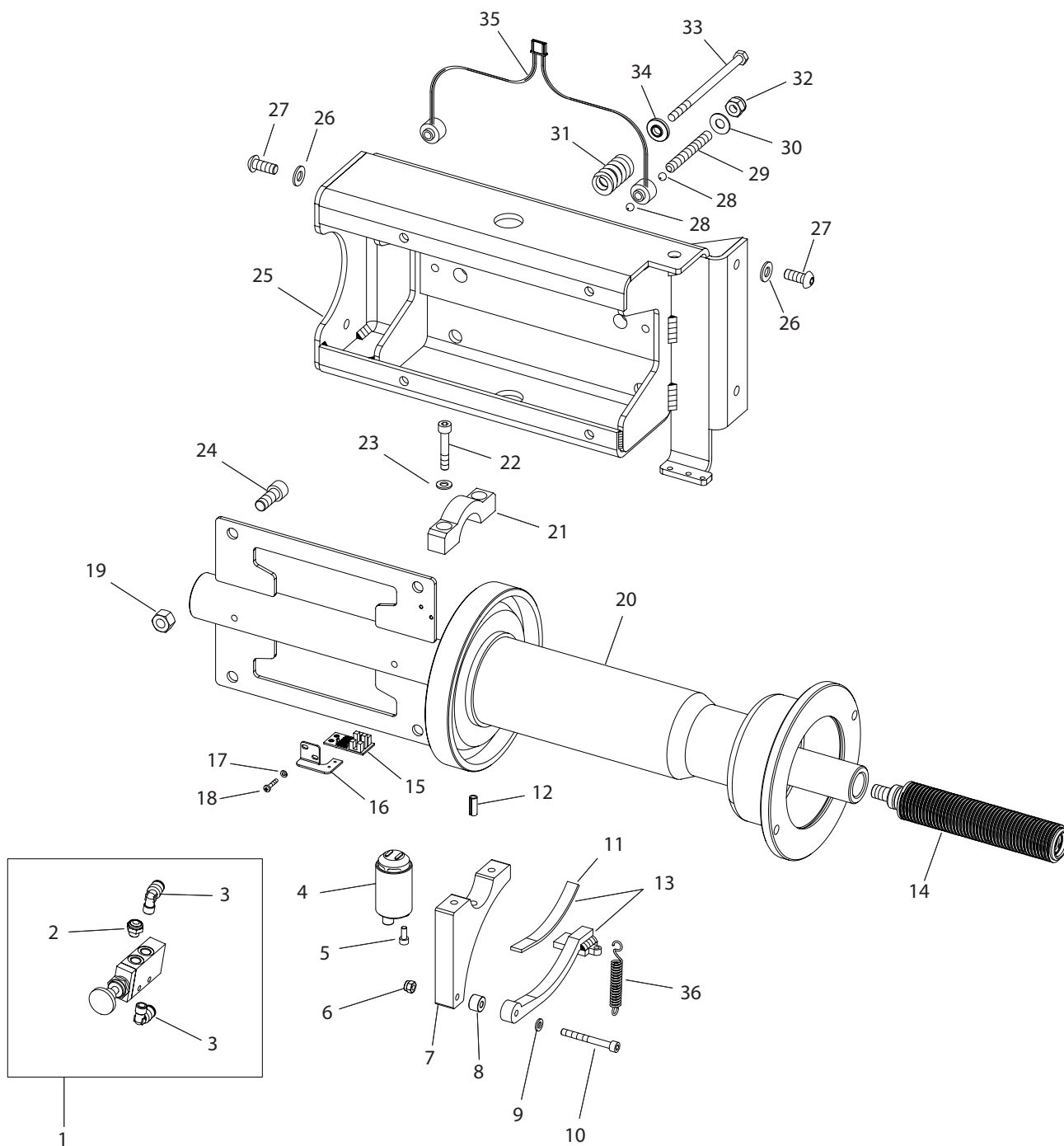


**TORNA AL COMPLESSIVO  
RETURNS TO OVERALL**



Rif. Ref.	Codice Code	Descrizione	Description
1	4-142673	MOTORE ELETTRICO 230/400V 50/60Hz 3PH	ELECTRIC MOTOR 3PH 230/400V 50/60Hz
2	4-142674	PIASTRA DI INTERFACCIA MOTORE	CONNECTING BLOCK
3	2-02123	VITE TCEI M8X20	SOCKET HEAD CAP SCREW M8X20
4	2-00111	DADO ALTO M6	HIGH NUT M6
5	2-01113	RONDELLA 6592-TE- 6-100HV BR	WASHER FOR HEX CAP SCREW M6
6	2-01825	VITE TCEI 4762 8.8 BR1/2F M 6X 45	SOCKET HEAD CAP SCREW M6X45
7	2-00713	ROSETTA D 5,5X15X1,6	WASHER 5.5X15X1.6
8	2-00298	VITE TCEI M5X20	SOCKET HEAD CAP SCREW M5X20
9	2-02966	RONDELLA D.5 ALLUMINIO	WASHER D. 5
10	4-142672	SUPPORTO MOTORE	MOTOR HOLDER
11	2-00112	DADO ES.A 5587 6S BR M 8	HIGH NUT M8
12	2-01219	SPINA EL.ISO8752 A D 8 X20	SPRING PIN
13	4-142679	CINGHIA POLY-V J6-813	POLY-V BELT J6-813
14	4-142678	MOZZO FILETTATO	BALANCER SPINDLE
15	4-142888	SCHEDA DEB-N	DEB-N PC BOARD
16	4-142680	SUPPORTO ENCODER TRUCK	TRUCK ENCODER SUPPORT
17	2-02733	RONDELLA ELASTICA UNI1751 D.3X6X0.8	SPRING WASHER UNI1751 D.3X6X0.8
18	2-00575	VITE TCIC M3X16	CROSS PAN HEAD SCREW M3X16
19	2-00114	DADO ES.A 5587 6S BR M12	HIGH NUT M 12
20	4-142687	GRUPPO OSCILLANTE TRUCK MO	TRUCK OSCILLATING GROUP
21	4-142675	SUPPORTO FLANGIA TRUCK	TRUCK FLANGE SUPPORT
22	2-01114	RONDELLA PIANA D.8X16X1.6	WASHER D.8X16X1.6
23	2-00327	VITE TCEI M8X45	SOCKET HEAD CAP SCREW M8X45
24	2-80165	VITE TCEI M12X30	SOCKET HEAD CAP SCREW M12X30
25	4-142682	TRAVE GRUPPO OSCILLANTE	OSCILLATING GROUP FRAME
26	2-02494	RONDELLA PIANA D.10X21X2	WASHER D.10X21X2
27	2-03333	VITE TBEI ISO7380 M10X25	SOCKET BUTTON HEAD SCREW M10X25
28	4-142669	SFERA ACCIAIO D.8	STEEL BALL D.8
29	2-04061	VITE STEI M10X80	SOCKET SET SCREW M10X80
30	424993	MOLLA TAZZA UNI 8737 DI 10.2	SPRING WASHER D.23X10.2X1.25
31	4-142670	MOLLA A COMPRESSIONE UNI7900 D.15 d.4 L.20	COMPRESSION SPRING UNI7900 D.15 d.4 L.20
32	2-01019	DADO AUTOBLOCCANTE M10	NUT WITH POLYAMIDE RING M10
33	2-02876	VITE TE 5739 M8X140	HEXAGON HEAD CAP SCREW M8X140
34	4-142671	BOCCOLA CIL. DI 10 DE 25 H 6	BUSH D.10X25 H6
35	4-142668	SENSORE DI FORZA PIEZO PICK-UP	PIEZO PICK-UP FORCE SENSOR

# GRUPPO OSCILLANTE MANUALE HAND SPIN OSCILLATING GROUP

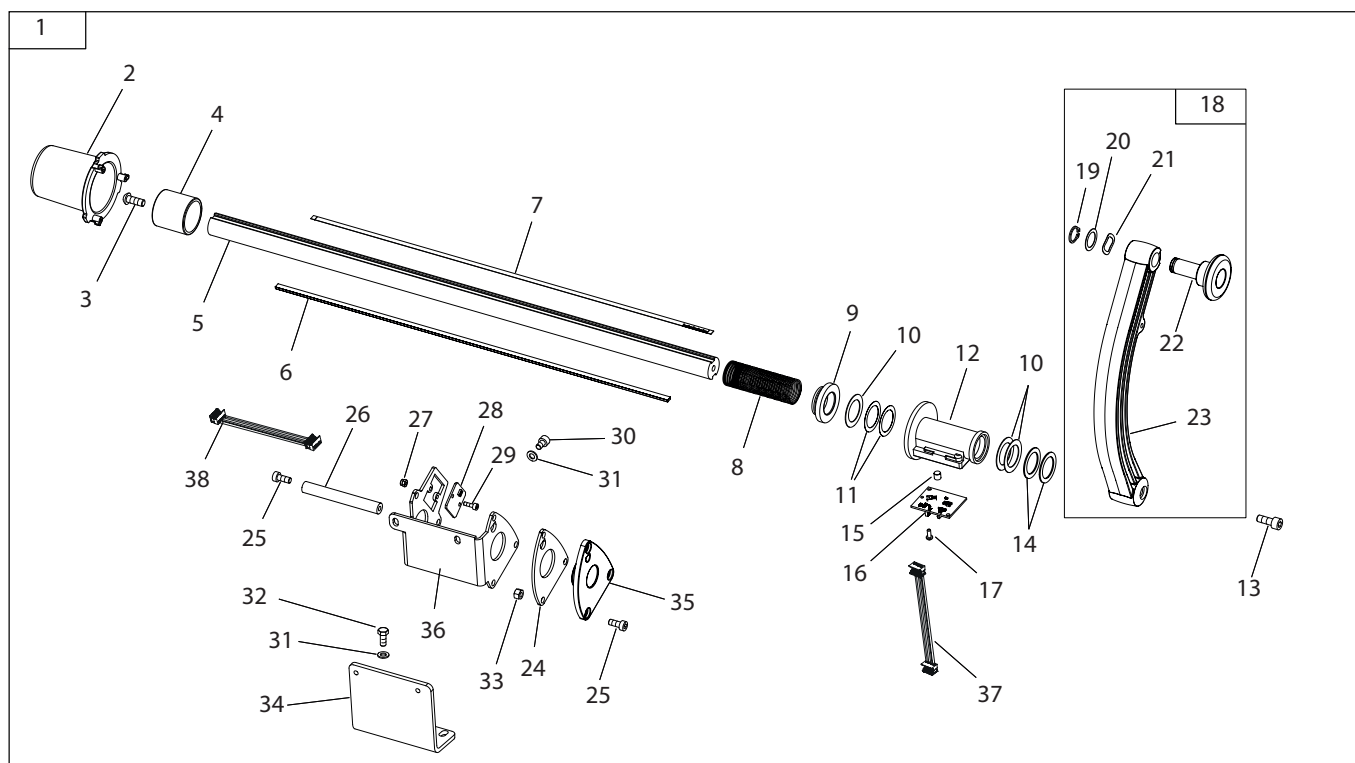


**TORNA AL COMPLESSIVO  
RETURNS TO OVERALL**

Rif. Ref.	Codice Code	Descrizione	Description
1	244930	VALVOLA FRENO COMPLETA	COMPLETE BRAKE VALVE
2	3-00181	SILENZIATORE-G1/8 FILI ACCIAIO	SILENCER G.1/8
3	3-00217	RACCORDO A L G1/8C-T6	L-QUICK UNION 1/8" 6-4
4	244969	CILINDRO	CYLINDER
5	2-01923	VITE TCEI M5X12	SOCKET HEAD CAP SCREW M5X12
6	2-01257	DADO AUTOBLOCCANTE M6	NUT WITH POLYAMIDE RING M6
7	4-142647	SPPORTO FRENO TRUK	TRUK BRAKE SUPPORT
8	4-142648	DISTANZIALE	SPACER
9	2-00211	RONDELLA D.6	WASHER FOR HEX CAP SCREW M6
10	2-00316	VITE TCEI M6X55	SOCKET HEAD CAP SCREW M6X55
11	4-142895	PATTINO SUGHERO PER FRENO	CORK PAD FOR BRAKE
12	2-01219	SPINA EL.ISO8752 A D 8 X20	SPRING PIN
13	5-126637/00	PATTINO FRENO CON SUGHERO	BRAKE PAD WITH CORK
14	4-142678	MOZZO FILETTATO	BALANCER SPINDLE
15	4-142888	SCHEDA DEB-N	DEB-N PC BOARD
16	4-142680	SUPPORTO ENCODER TRUCK	TRUCK ENCODER SUPPORT
17	2-02733	RONDELLA ELASTICA UNI1751 D.3X6X0.8	SPRING WASHER UNI1751 D.3X6X0.8
18	2-00575	VITE TCIC M3X16	CROSS PAN HEAD SCREW M3X16
19	2-00114	DADO ES.A 5587 6S BR M12	HIGH NUT M 12
20	4-142687	GRUPPO OSCILLANTE TRUCK MO	TRUCK OSCILLATING GROUP
21	4-142675	SUPPORTO FLANGIA TRUCK	TRUCK FLANGE SUPPORT
22	2-01114	RONDELLA PIANA D.8X16X1.6	WASHER D.8X16X1.6
23	2-00327	VITE TCEI M8X45	SOCKET HEAD CAP SCREW M8X45
24	2-80165	VITE TCEI M12X30	SOCKET HEAD CAP SCREW M12X30
25	4-142682	TRAVE GRUPPO OSCILLANTE	OSCILLATING GROUP FRAME
26	2-02494	RONDELLA PIANA D.10X21X2	WASHER D.10X21X2
27	2-03333	VITE TBEI ISO7380 M10X25	SOCKET BUTTON HEAD SCREW M10X25
28	4-142669	SFERA ACCIAIO D.8	STEEL BALL D.8
29	2-04061	VITE STEI M10X80	SOCKET SET SCREW M10X80
30	424993	MOLLA TAZZA UNI 8737 DI 10.2	SPRING WASHER D.23X10.2X1.25
31	4-142670	MOLLA A COMPRESSIONE UNI7900 D.15 d.4 L.20	COMPRESSION SPRING UNI7900 D.15 d.4 L.20
32	2-01019	DADO AUTOBLOCCANTE M10	NUT WITH POLYAMIDE RING M10
33	2-02876	VITE TE 5739 M8X140	HEXAGON HEAD CAP SCREW M8X140
34	4-142671	BOCCOLA CIL. DI 10 DE 25 H 6	BUSH D.10X25 H6
35	4-142668	SENSORE DI FORZA PIEZO PICK-UP	PIEZO PICK-UP FORCE SENSOR
36	438569	MOLLA A TRAZIONE D.10X50X1.5	TENSION SPRING D.10X50X1.5

# GRUPPO RILEVATORE INTERNO

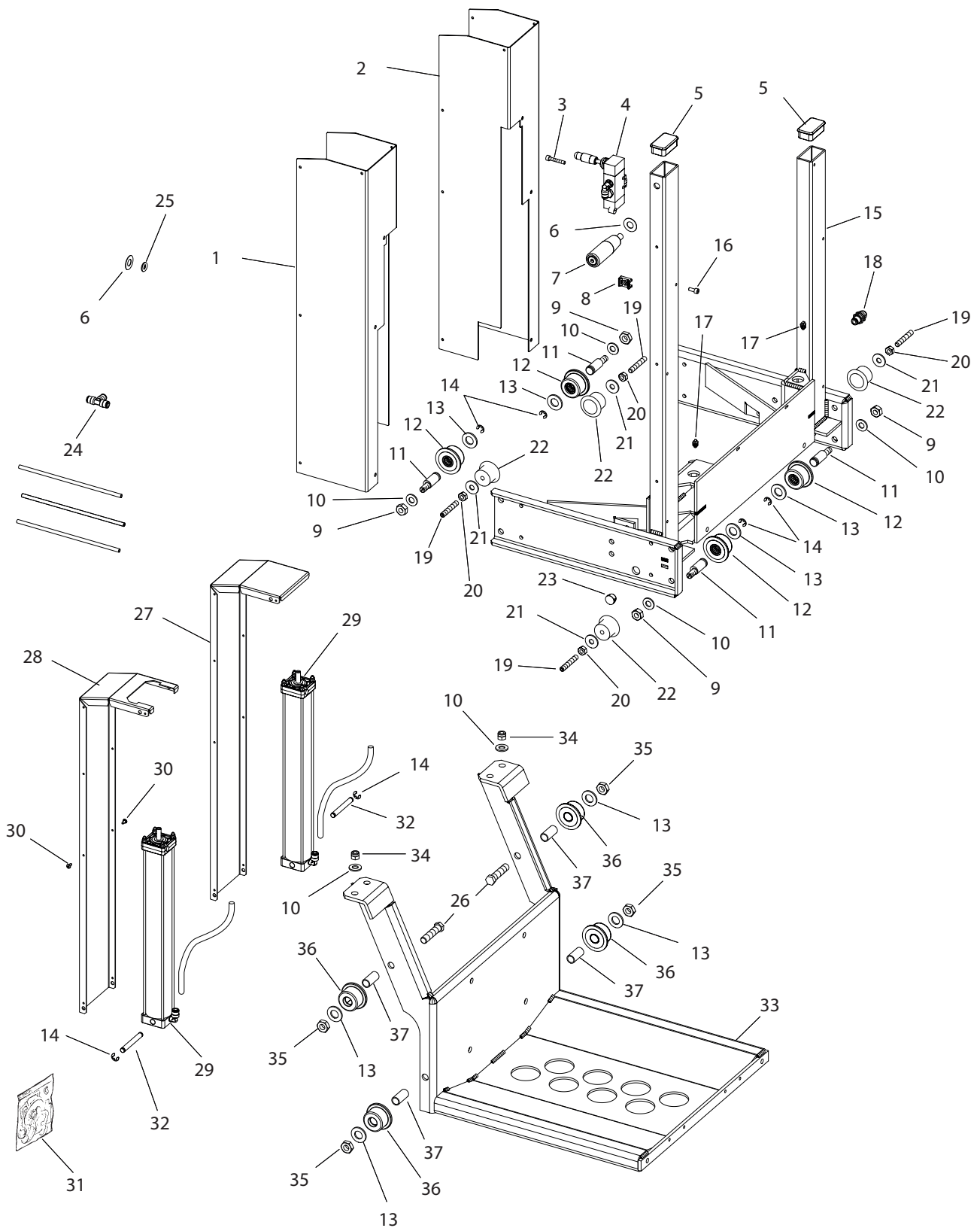
## INTERNAL DETECTOR GROUP



[TORNA AL COMPLESSIVO](#)  
[RETURNS TO OVERALL](#)

Rif. Ref.	Codice Code	Descrizione	Description
1	5-125694	RILEVATORE DIGITALE COMPLETO	DIGITAL DETECTOR ASSEMBLY
2	4-143569	PROTEZIONE RILEVATORE PLUS	PROTECTION FOR DETECTOR
3	2-02155	VITE TBEI ISO 7380-1 BR M6 X 16	SOCKET BUTTON HEAD SCREW M6X16
4	4-108594	BUSSOLA FINECORSO MOLLA	BUSH STOP SPRING
5	4-142645	ASTA	DISTANCE GAUGE ROD
6	4-101276	BANDA MAGNETICA	MAGNETIC STRIP
7	4-108321	TARGHETTA MILLIMETRATA L.400	MILLIMETRIC LABEL L.400
8	4-108611	MOLLA COMPRESSIONE DE 22,6X0,9X650	COMPRESSION SPRING D.22.6 d.0.9 L.650
9	460109	BOCCOLA	BUSHING
10	4-401141	RASAMENTO D.20,3X30X0,5	WASHER D. 20,3X30X0,5
11	4-103075	RONDELLA D. 20X28X0,1	WASHER D. 20X28X0.1
12	4-108799	SUPPORTO SENSORI + CODEWHEEL	SUPPORT + CODEWHEEL
13	2-00309	VTCEI 4762 8.8 BR M 6X 16	SOCKET HEAD CAP SCREW M6X16
14	2-03147	RONDELLA ACC.D.20X28X1	WASHER D.20X28X1
15	4-108798	MAGNETE CILINDRICO	CYLINDRICAL MAGNET
16	5-103205	SCHEDA MAGNETI	MAGNET BOARD
17	2-02071	VITE TCCIC M3X8	SCREW HEAD CUTTING CIRC. CROSS M3X8
18	5-126610	LEVA RILEVATORE NO CLIP TRUK	DISTANCE GAUGE HANDLE ASSEMBLY
19	2-00832	ANELLO ELASTICO PER ALBERI D.13	RETAINING RING FOR SHAFT D.13
20	2-03063	RONDELLA SPESS. DIN988 14X20X0,3	SHIM WASHER DIN988 14X20X0.3
21	450073	ANELLO ELASTICO D.13	SPRING RING D.13
22	4-144023	TERMINALE CALIBRAZIONE	CALIBRATION TERMINAL
23	4-108606	LEVA RILEVATORE 10-28.5	LEVER 10-28.5
24	4-144209	SUPPORTO DISTANZIALE RILEVATORE	SPACER
25	2-03106	VITE TCEI M5X12	SOCKET HEAD CAP SCREW M5X12
26	4-144024	DISTANZIALE CILINDRICO	CYLINDRICAL SPACER
27	2-01017	DADO AUTOBLOCCANTE M3	NUT WITH POLYAMIDE RING M3
28	5-103204	SCHEDA ENCODER	ENCODER BOARD
29	2-00286	VITE TCEI M3X10	SOCKET HEAD CAP SCREW M3X10
30	2-00995	VITE TCEI M5X8	SCREW M 5X8
31	2-71546	ROSETTA ELASTICA D.5	TOOTH WASHER D.5
32	2-00696	VITE TE M5X12	HEXAGON HEAD CAP SCREW M5X12
33	2-00126	DADO ESAGONALE ALTO M5	HIGH NUT M5
34	4-143879	SUPPORTO ORIZZONTALE RILEVATORE	HORIZONTAL DETECTOR SUPPORT
35	4-140624	FINE CORSA FLANGIATO	FLANGED STROKE END
36	4-143878	SUPPORTO VERTICALE RILEVATORE	VERTICAL DETECTOR SUPPORT
37	4-109588	CAVO FLAT 6 VIE L.1100	FLAT CABLE 6-WAY L.1100
38	4-109587	CAVO FLAT 4 VIE L.900	FLAT CABLE 4-WAY L.900

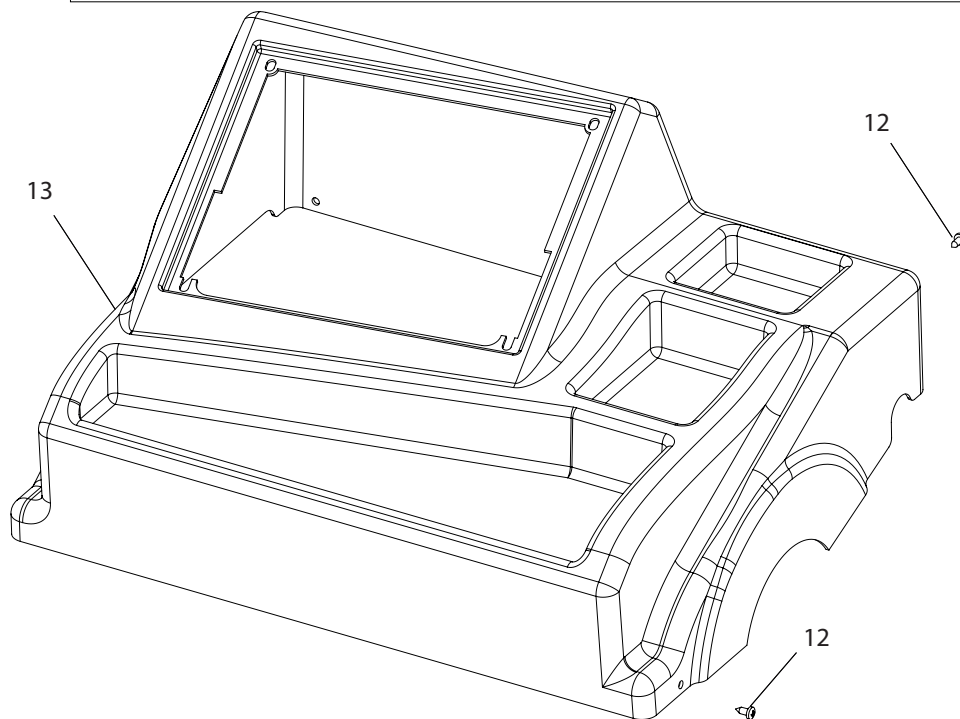
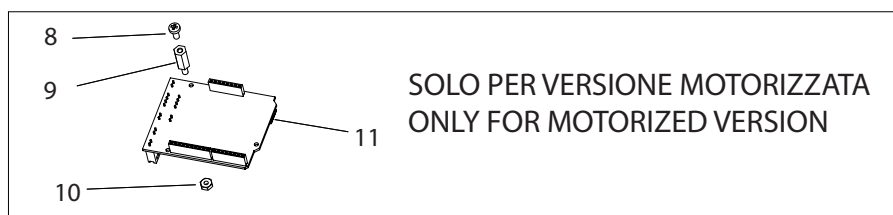
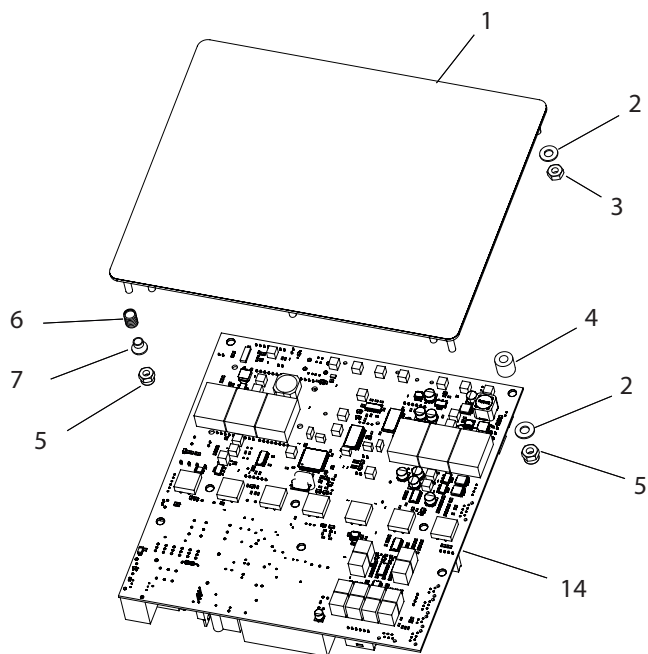
# GRUPPO SOLLEVATORE LIFTING GROUP



**TORNA AL COMPLESSIVO  
RETURNS TO OVERALL**

Rif. Ref.	Codice Code	Descrizione	Description
1	344940	PROTEZIONE CARTER SX	LEFT CASING
2	346480	PROTEZIONE CARTER DX	RIGHT CASING
3	2-00300	VTCEI 4762 8.8 BR M 5X 30	SOCKET HEAD CAP SCREW M5X30
4	244929	VALVOLA COMPLETA	COMPLETE VALVE
5	445031	TAPPO 50X30	PLUG 50X30
6	309197	RONDELLA ACC.D.12X25X0,6	WASHER D.12X25X0,6
7	444342	MANOPOLA	KNOB
8	424936	BASSETTA DI FISSAGGIO	FIXING BASE
9	2-00152	DADO ES.N 5588 6S BR M10	NUT M10
10	2-00213	RONDELLA D.10	WASHER FOR HEX CAP SCREW M10
11	344996	PERNO ECCENTRICO	ECCENTRIC PIN
12	245879	ROTELLA CON CUSCINETTO	ROLLER WITH BEARING
13	2-00215	RONDELLA D.14	WASHER FOR HEX CAP SCREW M14
14	2-01011	ANELLO ELASTICO PER ALBERI D.7	RETAINING RING FOR SHAFT D.7
15	4-142878	TELAIO SOLLEVATORE	LIFTING FRAME
16	2-00853	VITE TCEI 4762 8.8 BR M 5X 12	SOCKET HEAD CAP SCREW M5X12
17	445039	COLONNETTA FISSAGGIO AD ESPANSIONE	EXPANSION FASTENING COLUMN
18	3-00017	RACCORDO PASSAPARETE M14X1 T6	BULKHEAD FITTING M14X1 T6
19	2-01118	VITE STEI M8X50	SOCKET SET SCREW M8X50
20	2-00151	DADO ESAGONALE M8	NUT M8
21	2-01299	ROSETTA D 9X24X2	WASHER D.9X24X2
22	345817	PATTINO SEMISFERICO	SLIDING BLOCK
23	437386	TAPPO A SCATTO D.16,7	CAP D.16.7
24	3-00024	RACCORDO A T T6	T-QUICK UNION 6-4 6-4 6-4
25	458196	GUARNIZIONE ORM 8,0X4,0	O-RING (ORM 8.0X4.0)
26	344999	PERNO	PIN
27	346594	COPERCHIO DX	RIGHT COVER
28	344941	COPERCHIO SX	LEFT COVER
29	244995	CILINDRO	CYLINDER
30	2-01939	VITE AUTOFILETTANTE D 3.5 X 9.5	SELF-TAPPING SCREW D.3.5X9.5
31	5-103267	KIT GUARNIZIONI	GASKET KIT
32	344907	PERNO CILINDRO	PIN FOR CYLINDER HOLDER
33	4-142879	PEDANA SOLLEVATORE	LIFTING PLATFORM
34	2-01020	DADO AUTOBLOCCANTE M8	NUT WITH POLYAMIDE RING M8
35	2-00158	DADO ES.B 5589 6S BR M12	LOW NUT M12
36	244938	ROTELLA CON BOCCOLA	ROLLER WITH BUSH
37	344998	DISTANZIALE RULLO	ROLLER SPACER

# GRUPPO DISPLAY DISPLAY GROUP

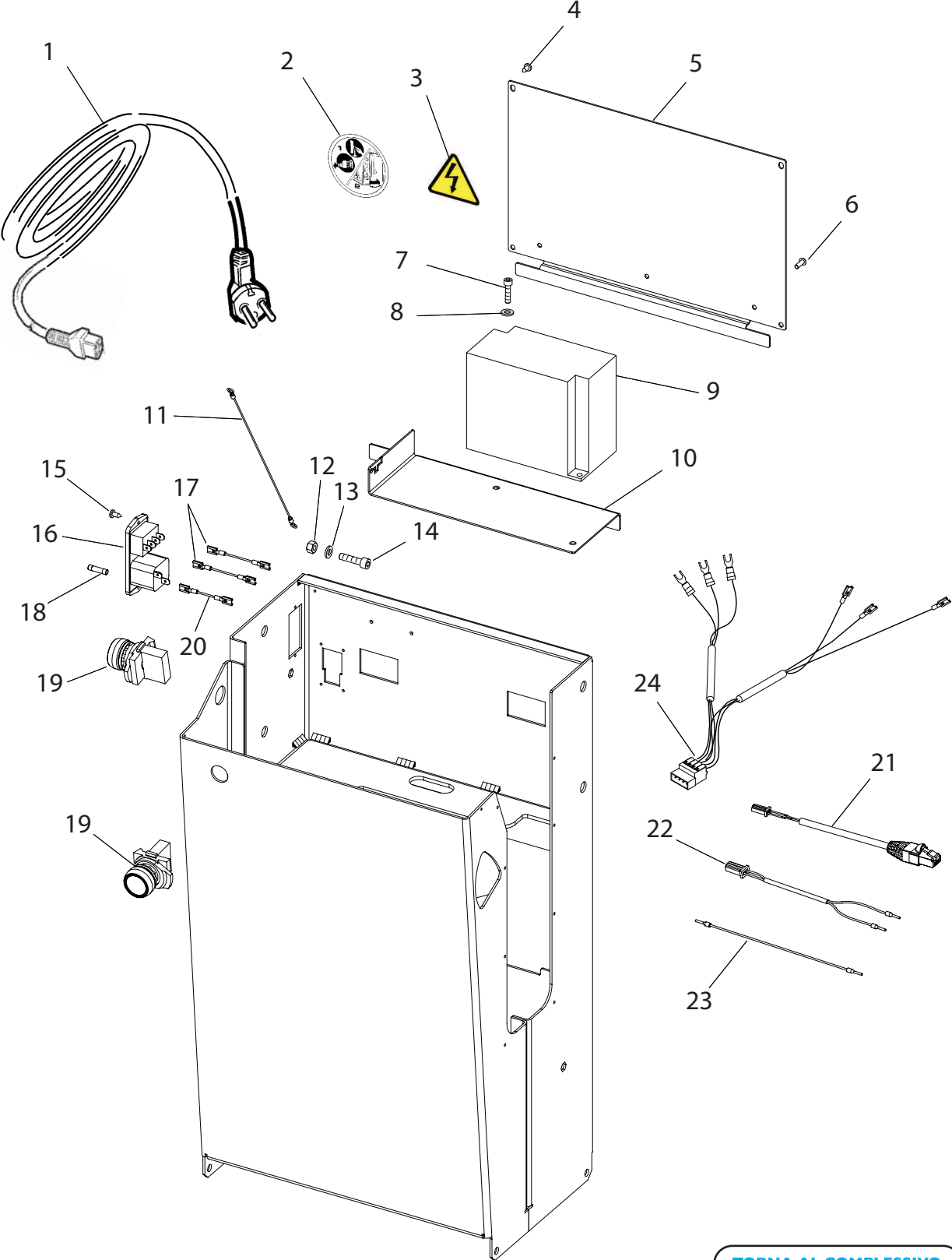


[TORNA AL COMPLESSIVO](#)  
[RETURNS TO OVERALL](#)



Rif. Ref.	Codice Code	Descrizione	Description
1	4-142723	PANNELLO DISPLAY	DISPLAY PANEL
2	2-00209	RONDELLA D.4	WASHER FOR HEX CAP SCREW M4
3	2-00143	DADO ESAGONALE M4	NUT M4
4	438996	DISTANZIALE CILINDRICO	CYLINDRICAL SPACER
5	2-01018	DADO AUTOBLOCCANTE M4	NUT WITH POLYAMIDE RING M4
6	417907	MOLLA COMPRESSIONE DE 6.2X0.6X12	HELICAL COMPRESSION SPRING DE 6.2X0.6X12
7	443597	NOTTOLINO	PAWL
8	2-00759	VITE TCIC M2.5X6	CROSS PAN HEAD SCREW M2.5X6
9	3-04759	DISTANZIALE ES FIL M/F M2.5 / M2.5	SPACER M/F M2.5/M2.5
10	2-03358	DADO ES.N 5588 6S ZI M2.5	NUT M2.5
11	4-142882	SCHEDA CPU MBE401 EXPANDER	CPU MBE401 EXPANDER BOARD
12	2-04067	VITE AUTOFILETTANTE D 3.9 X 9.5	SELF-TAPPING SCREW D.3.9X9.5
13	4-142690	COPERCHIO PORTA PAESI	WEIGHTS HOLDER
14	5-126627	SCHEDA CPU MBE401 - N	CPU MBE401 - N BOARD

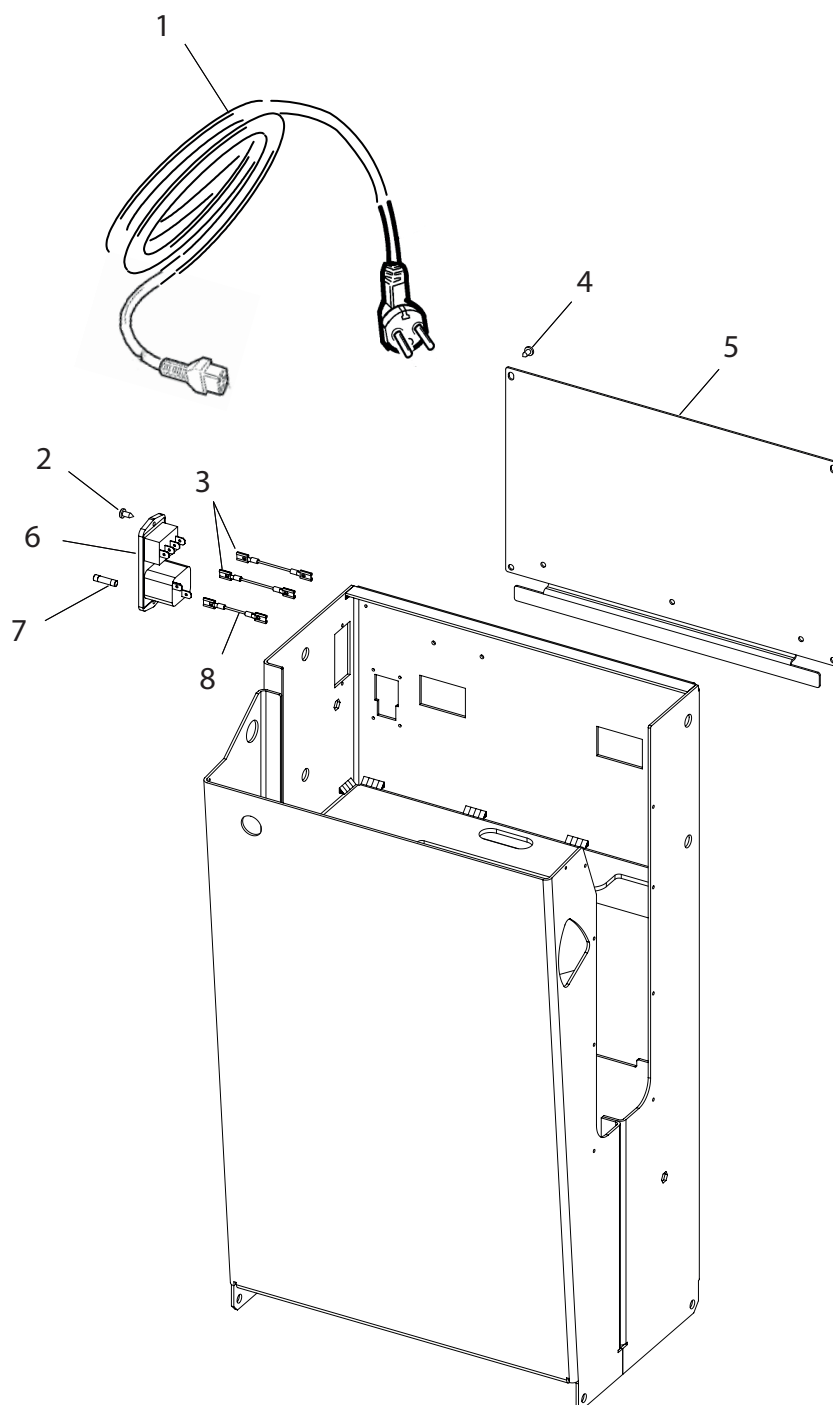
# GRUPPO INVERTER INVERTER GROUP



**TORNA AL COMPLESSIVO  
RETURNS TO OVERALL**

Rif. Ref.	Codice Code	Descrizione	Description
1	3-01943	CAVO DI RETE	SUPPLY CABLE
2	446598	ADESIVO AVVERTIMENTO SCOLLEGARE MACCHINA	STICKER WARNING DISCONNECT MACHINE
3	425211	ADESIVO PERICOLO TENSIONE	WARNING LABEL
4	2-80171	VITE AUTOFILETTANTE D3,9X 9,5	SELF-TAPPING SCREW D.3.9X9.5
5	4-142689/00	PANNELLO POSTERIORE	REAR PANEL
6	2-02146	VITE TBEI ISO7380 M4X12	SOCKET BUTTON HEAD SCREW M4X12
7	2-00290	VITE TCEI M4x16	SOCKET HEAD CAP SCREW M4X16
8	2-00209	RONDELLA D.4	WASHER FOR HEX CAP SCREW M4
9	4-142676	INVERTER 3PH 0.4kW	INVERTER 3PH 0.4kW
10	5-126631/00	SUPPORTO INVERTER	INVERTER SUPPORT
11	4-143147	FUNE CON OCCHIELLI	ROPE WITH EYELETS
12	2-00127	DADO ESAGONALE ALTO M 6	HIGH NUT M6
13	2-00211	RONDELLA D.6	WASHER FOR HEX CAP SCREW M6
14	2-02808	VITE TCEI M6X25	SOCKET HEAD CAP SCREW M6X25
15	2-04067	VITE AUTOFILETTANTE D 3.9 X 9.5	SELF-TAPPING SCREW D.3.9X9.5
16	3-04714	MODULO POLYSNAP + PRESA	POLYSNAP MODULE + PLUG
17	439857	CAVO UNIPOLARE NERO	BLACK UNIPOLAR CABLE
18	255801	SACCHETTO 3 FUSIBILI 5X20 10A T	3 PIECES FUSE BAG 5X20 10A T
19	256213	PULSANTE DI START	START SWITCH
20	255717	CAVO UNIPOLARE GIALLO/VERDE	YELLOW/GREEN UNIPOLAR CABLE
21	4-142843	CAVO INVERTER	INVERTER CABLE
22	4-142916	CAVO 2X0.35 L.650	CABLE, 2X0.35 L.650
23	4-142917	CAVO 1X0.25 L.160	CABLE, 1X0.25 L.160
24	4-142844	CAVO ALIMENTAZIONE SCHEDA E INVERTER	BOARD AND INVERTER POWER CABLE

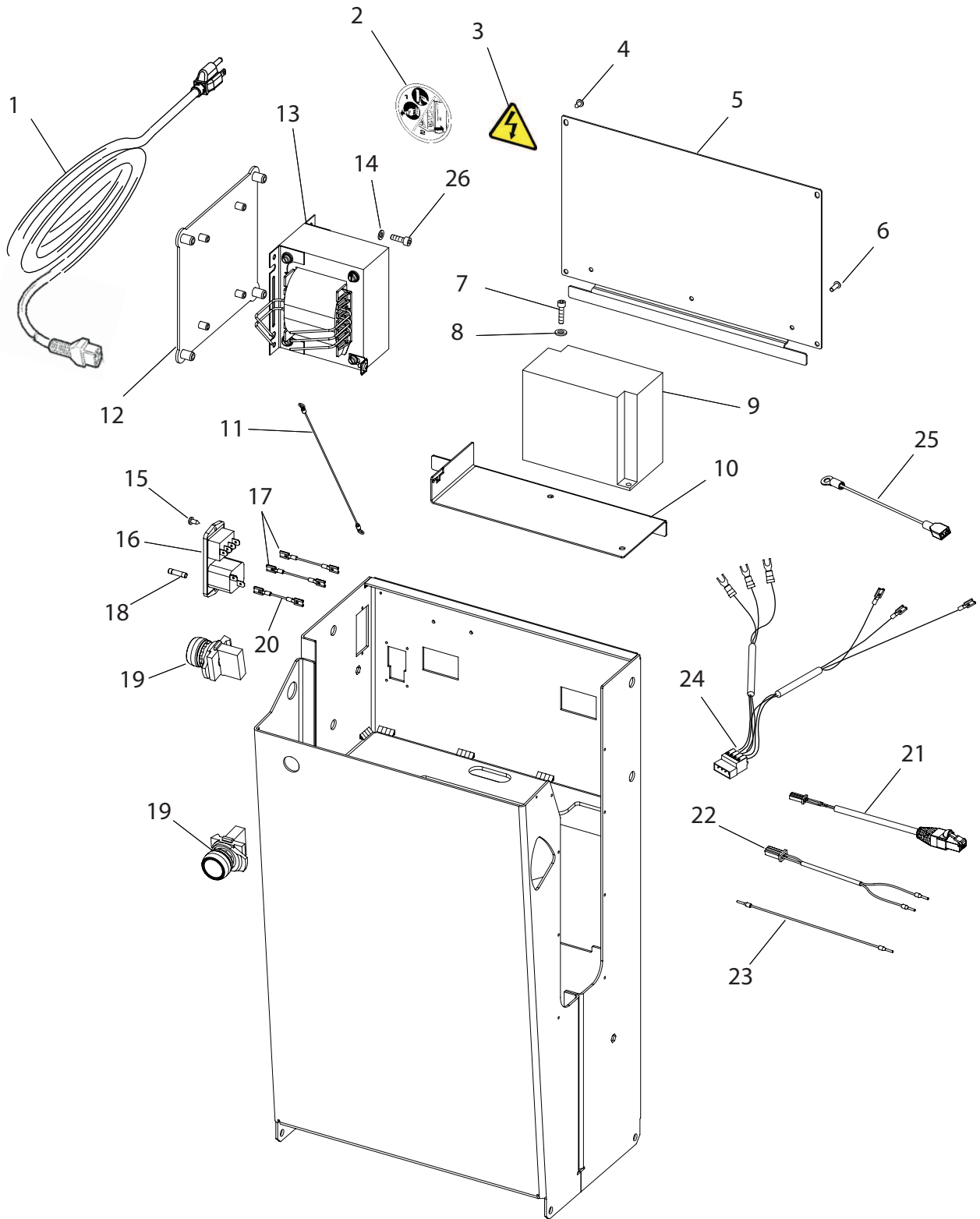
# GRUPPO ALIMENTAZIONE HAND SPIN POWER GROUP



[TORNA AL COMPLESSIVO](#)  
[RETURNS TO OVERALL](#)

<b>Rif. Ref.</b>	<b>Codice Code</b>	<b>Descrizione</b>	<b>Description</b>
1	3-01943	CAVO DI RETE	SUPPLY CABLE
2	2-04067	VITE AUTOFILETTANTE D 3.9 X 9.5	SELF-TAPPING SCREW D.3.9X9.5
3	439857	CAVO UNIPOLARE NERO	BLACK UNIPOLAR CABLE
4	2-80171	VITE AUTOFILETTANTE D3,9X 9,5	SELF-TAPPING SCREW D.3.9X9.5
5	4-142689/00	PANNELLO POSTERIORE	REAR PANEL
6	3-04714	MODULO POLYSNAP + PRESA	POLYSNAP MODULE + PLUG
7	232942	SACCHETTO 3 FUSIBILI 5X20 3.15A T	3 PIECES FUSE BAG 5X20 3.15A T
8	255717	CAVO UNIPOLARE GIALLO/VERDE	YELLOW/GREEN UNIPOLAR CABLE

# GRUPPO INVERTER I 10V I 10V INVERTER GROUP



**TORNA AL COMPLESSIVO  
RETURNS TO OVERALL**

Rif. Ref.	Codice Code	Descrizione	Description
1	4-107853	CAVO DI ALIMENTAZIONE SPINA USA	POWER CABLE WITH US PLUG
2	446598	ADESIVO AVVERTIMENTO SCOLLEGARE MACCHINA	STICKER WARNING DISCONNECT MACHINE
3	425211	ADESIVO PERICOLO TENSIONE	WARNING LABEL
4	2-80171	VITE AUTOFILETTANTE D3,9X 9,5	SELF-TAPPING SCREW D.3.9X9.5
5	4-142689/00	PANNELLO POSTERIORE	REAR PANEL
6	2-02146	VITE TBEI ISO7380 M4X12	SOCKET BUTTON HEAD SCREW M4X12
7	2-00290	VITE TCEI M4x16	SOCKET HEAD CAP SCREW M4X16
8	2-00209	RONDELLA D.4	WASHER FOR HEX CAP SCREW M4
9	4-142676	INVERTER 3PH 0.4kW	INVERTER 3PH 0.4kW
10	5-126631/00	SUPPORTO INVERTER	INVERTER SUPPORT
11	4-117188	FUNE CON OCCHIELLI	ROPE WITH EYELETS
12	5-126645	SUPPORTO TRASFORMATORE	TRANSFORMER SUPPORT
13	4-142657	TRASFORMATORE	TRANSFORMER
14	2-71546	ROSETTA ELASTICA D.5	TOOTH WASHER D.5
15	2-04067	VITE AUTOFILETTANTE D 3.9 X 9.5	SELF-TAPPING SCREW D.3.9X9.5
16	3-04714	MODULO POLYSNAP + PRESA	POLYSNAP MODULE + PLUG
17	439857	CAVO UNIPOLARE NERO	BLACK UNIPOLAR CABLE
18	232942	SACCHETTO 3 FUSIBILI 5X20 3.15A T	3 PIECES FUSE BAG 5X20 3.15A T
19	256213	PULSANTE DI START	START SWITCH
20	255717	CAVO UNIPOLARE GIALLO/VERDE	YELLOW/GREEN UNIPOLAR CABLE
21	4-142843	CAVO INVERTER	INVERTER CABLE
22	4-142916	CAVO 2X0.35 L.650	CABLE, 2X0.35 L.650
23	4-142917	CAVO 1X0.25 L.160	CABLE, 1X0.25 L.160
24	4-142844	CAVO ALIMENTAZIONE SCHEDA E INVERTER	BOARD AND INVERTER POWER CABLE
25	4-144410	CAVO DI MASSA	GROUND CABLE
26	2-00297	VITE TCEI 4762 M5X16	SOCKET HEAD CAP SCREW M5X16

Code 4-I42739

Production date : 02 / 2022

Il disegno è realizzato con tutti i particolari ma solo quelli codificati sono forniti come ricambi. L'Azienda si riserva la facoltà di apportare modifiche senza preavviso.

The drawing shows all parts but only the coded parts are supplied as spares. The Company reserves the right to make modifications without prior notice.