






# DWA 3500



## 3D HD WHEEL ALIGNMENT FOR CAR AND LIGHT TRUCK

-  3D-HD wheel aligner with movable camera automatically adjustable with lift height
-  Assetto ruote 3D-HD con camere autoregolabili in base all'altezza del ponte
-  Appareil de géométrie en trois dimensions HD avec élévateur caméra automatiquement réglable en hauteur avec l'élévateur
-  3D-HD-Achsmessgerät mit je nach Höhe der Hebebühne selbstregulierenden Kameras
-  Equipo de alineación de ruedas en 3D-HD barra de cámaras regulable automáticamente con elevador de altura



# CEMB

# DWA 3500

**UK Movable cameras** automatically adjustable with lift height  
**Quarterly updates of the data bank** for clear, rapid selection of different versions of vehicles  
**Frontal assistance video camera** to help get onto the lift

**IT Telecomere mobili** regolabili automaticamente in base all'altezza del ponte  
**Aggiornamenti quadrimestrali della banca dati** per una selezione rapida e chiara delle diverse versioni dei veicoli  
**Videocamera frontale di aiuto** alla salita sul ponte

**FR Elévateur caméra** automatiquement réglable en hauteur avec l'élévateur  
**Mises à jour quadrimestrielles de la base de données** afin de permettre la sélection rapide et claire des différentes versions de véhicule  
**Caméra vidéo frontale d'aide** à la montée sur le pont

**DE Mobile Kameras**, die je nach Höhe der Hebebühne automatisch regulierbar sind  
**Viermonatliche Aktualisierungen der Datenbank** für eine schnelle und übersichtliche Auswahl der verschiedenen Fahrzeugversionen  
**Vordere Hilfs-Videokamera** an der Auffahrt der Hebebühne

**ES Cámaras móviles** automáticamente regulables con la altura del puente elevador  
**Actualización cuatrimestral de la base de datos** para una selección rápida y clara de las distintas versiones de los vehículos  
**Videocámara delantera de ayuda** para subir al puente

## ADVANCED SOFTWARE

**UK Wheelbase, track and diagonal measurements** to prevent damage from accidents  
**Wheel diameter measurements** to verify correct pressure  
**Single raised wheel run-out** for smaller workspaces or lifts with stairs  
**Measurements with 2 targets** for long vehicles  
**Caster angle and friction range measurements**  
**Audit Function:** identification of driving problems, resulting from measures not contemplated in the specifications to support the regulation service

**IT Misura di passo, carreggiata e diagonali** per il controllo di eventuali danni da incidenti  
**Misura del diametro delle ruote** per verificarne la corretta pressione  
**Run-out a ruota singola sollevata** nel caso di spazi di lavoro ridotti o di ponti con scalini  
**Misura con 2 bersagli** per i veicoli lunghi  
**Misurazione di braccio a terra e raggio d'attrito**  
**Funzione Audit:** diagnosi dei disturbi di guida, conseguenti a misure fuori specifica, per supportare la vendita del servizio di regolazione

**FR Mesure de pas, largeur et diagonales** pour le contrôle des éventuels dommages dus à des accidents  
**Mesure du diamètre des roues** pour en vérifier la pression correcte  
**Mesure de l'excentricité à roue indépendante soulevée** si l'espace de travail est réduit ou si le pont à des marches  
**Mesure avec 2 cibles** pour les véhicules longs  
**Mesure de bras à terre et rayon de frottement**  
**Fonction Audit:** diagnostic des problèmes de conduite à la suite de mesures hors spécification, pour supporter la vente du service de réglage

**DE Messung von Radstand, Spurweite und Diagonalen** zur Kontrolle eventueller Unfallschäden

**Messung des Raddurchmessers** zur Kontrolle des korrekten Drucks  
**Run-out am einzelnen angehobenen Rad** bei Platzmangel oder Stufen-Hebebühnen

**Messung mit 2 Zielscheiben** für lange Fahrzeuge  
**Messung von Caster und Reibungsradius**

**Funktion Audit:** Die Diagnose der Fahrstörungen infolge von Messungen außerhalb der Toleranz erleichtert den Verkauf des Service zur Regulierung

**ES Medida de paso, superficie de rodadura y diagonales** para el control de posibles daños debidos a accidentes

**Medida del diámetro de las ruedas** para comprobar que la presión es correcta

**Desviación con una rueda levantada** en lugares de trabajo con espacio reducido o puentes con escalones

**Medida con 2 puntos de referencia** en vehículos largos  
**Medida de brazo en el suelo y radio de rozamiento**

**Función Audit:** diagnóstico de problemas de conducción debidos a medidas que no cumplen las especificaciones como argumento de venta del servicio de reglaje



## TARGETS

**UK Compact Targets** with no electronics and batteries

**IT Bersagli compatti** senza elettronica e batterie

**FR Cibles compactes** sans électronique et batteries

**DE Kompakte Zielscheiben** ohne Elektronik oder Batterien

**ES Reflectores compactos** sin electrónica o baterías

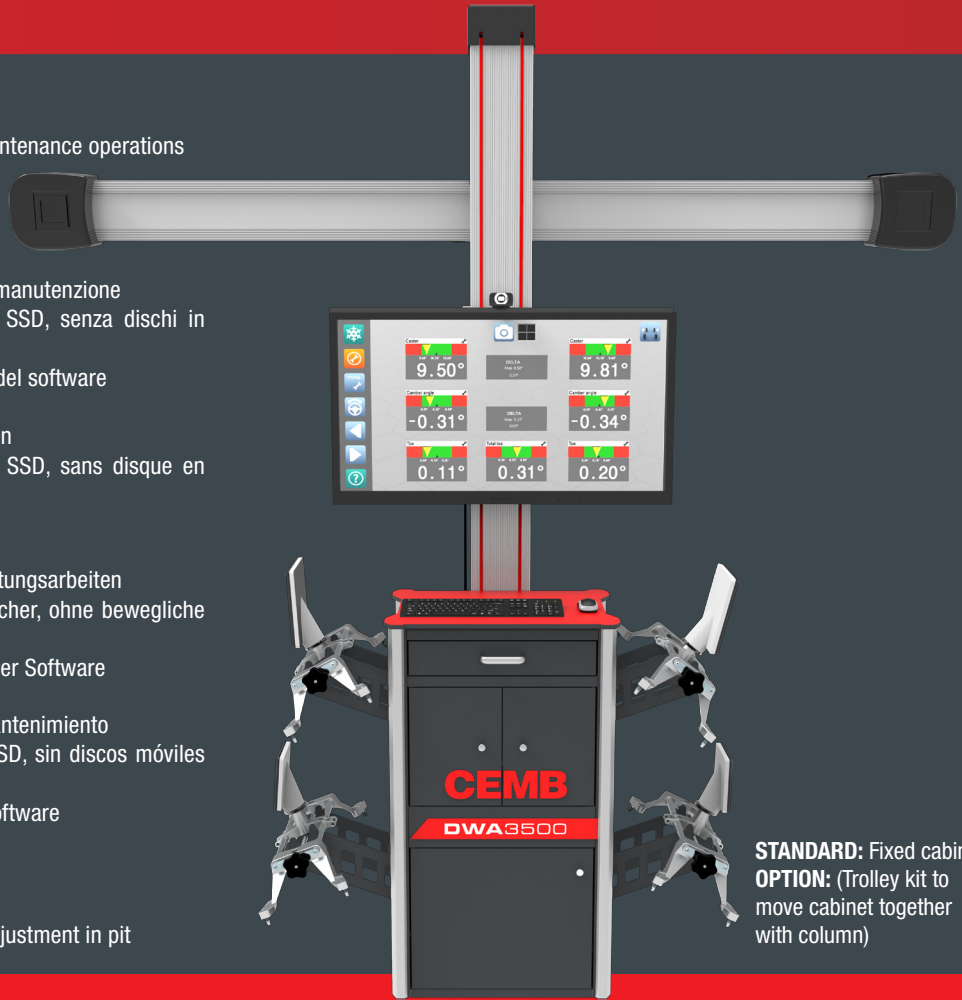
# CABINET

- UK** Ergonomic design and easy accessibility during maintenance operations  
**Industrial computer with Windows 10** and SSD memory, without moving disks more likely to break  
**WiFi connection** for automatic software updates
- IT** Design ergonomic e facile accessibilità in caso di manutenzione  
**Computer industriale Windows 10** con memoria SSD, senza dischi in movimento più soggetti a rotture  
**Collegamento wifi** per l'aggiornamento automatico del software
- FR** Forme ergonomique et accès facile en cas d'entretien  
**Ordinateur industriel Windows 10** avec mémoire SSD, sans disque en mouvement qui risquent davantage les ruptures  
**Connexion Wi-Fi** pour la mise à jour du logiciel
- DE** Ergonomisches Design und leichter Zugang für Wartungsarbeiten  
**Industrieller Computer Windows 10** mit SSD-Speicher, ohne bewegliche Scheiben, dem stärkeren Bruch ausgesetzt sind  
**Wifi-Verbindung** zur automatischen Aktualisierung der Software
- ES** Diseño ergonómico y de fácil acceso en caso de mantenimiento  
**Ordenador industrial Windows 10** con memoria SSD, sin discos móviles con más probabilidad de romperse  
**Conexión wifi** para actualizar automáticamente el software

**AVAILABLE IN TWO VERSIONS:**

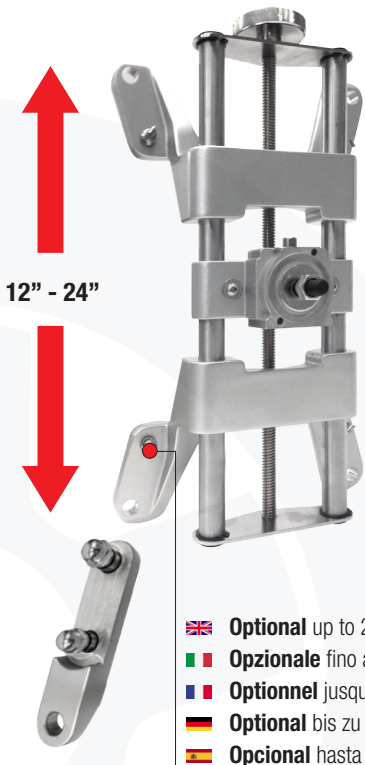
STANDARD with 43" monitor

PIT with double monitor (27" and 21") to ease the adjustment in pit



**STANDARD:** Fixed cabinet  
**OPTION:** (Trolley kit to move cabinet together with column)

## STANDARD CONFIGURATION



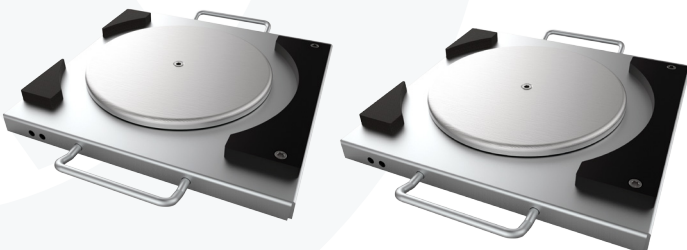
12" - 24"

- UK** Optional up to 27"
- IT** Opzionale fino a 27"
- FR** Optionnel jusqu'à 27"
- DE** Optional bis zu 27"
- ES** Opcional hasta 27"



- UK** Premium turntables: capacity 1000 kg per plate, diameter 35 cm, with rubber supports
- IT** Piatti Premium: portata 1000 kg per piatto, diametro 35 cm, con supporti in gomma
- FR** Plateaux Premium: portée 1000 kg par plateau, diamètre 35 cm, avec supports en caoutchouc
- DE** Premium-Teller: Tragkraft 1000 kg pro Teller, Durchmesser 35 cm, mit Auflagen aus Gummi
- ES** Platos Premium: capacidad de 1000 kg por plato, 35 cm de diámetro, con soportes de goma

- UK** Universal grips with locking system
- IT** Unghiette universali con sistema di bloccaggio
- FR** Onglets universels avec système de blocage
- DE** Universalradklammerfinger mit Spannsystem
- ES** Uñas universales con sistema de bloqueo



## OPTIONAL ACCESSORIES

- UK** Automatic locking/unlocking turntables
- IT** Piatti rotanti con blocco/sblocco automatico
- FR** Plateaux pivotants avec blocage/déblocage automatiques
- DE** Drehplatte mit automatischer Blockierung/Lösen
- ES** Placas giratorias con bloqueo /desbloqueo automático

# STANDARD COMPOSITION

## 🇬🇧 Cabinet

Computer with WINDOWS 10 operating system  
43" TFT monitor, colour printer, wifi keyboard, loudspeakers, front webcam, wifi pen drive  
Four 4-point clamps 12"-24" with universal grips and targets  
Camera support with automatic control  
Brake pedal lock, steering lock  
Wheel alignment software and database for CARS

## 🇮🇹 Armadio

Computer con sistema operativo WINDOWS 10  
Monitor 43" TFT, stampante a colori, tastiera wifi, altoparlanti, videocamera frontale, chiavetta wifi  
Quattro aggrappi a 4 punti 12"-24" con unghiette universali e bersagli  
Supporto camere con comando automatico  
Premipedale, blocca sterzo  
Software e database autoveicoli

## 🇫🇷 Armoire

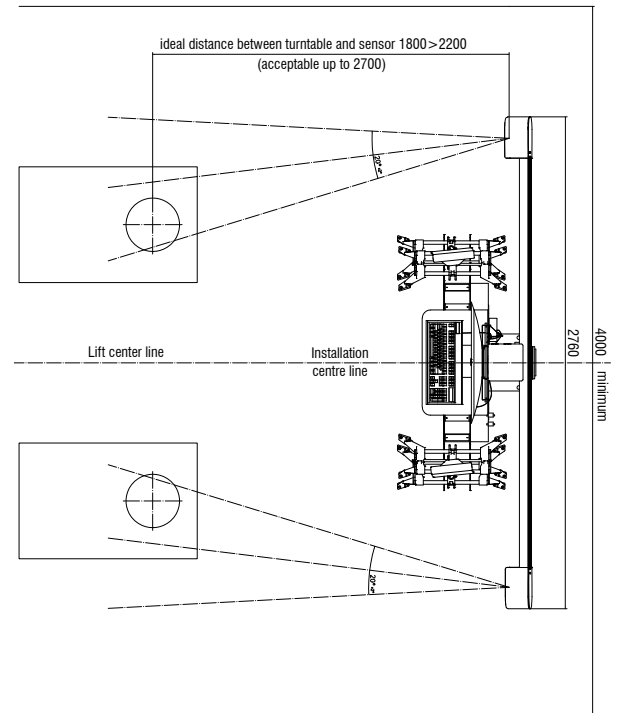
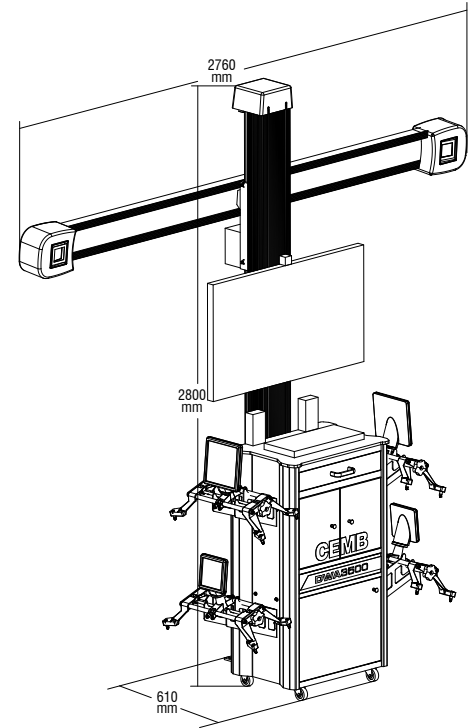
Ordinateur avec système d'exploitation WINDOWS 10  
Moniteur 43", imprimante couleur, clavier wifi, haut-parleurs, caméra vidéo frontale, clé wifi  
Quatre griffes à 4 points 12"-24" avec ongles universels et cibles  
Élévateur caméras avec contrôle automatique  
Presseur pédale, blocage direction  
Logiciel et base de données pour autos

## 🇩🇪 Steuerschrank

Computer mit Betriebssystem WINDOWS 10  
43"-TFT-Monitor, Farbdrucker, Tastatur wifi, Lautsprecher, Vordere Videokamera, Wifi-Stick  
4 Radklammern mit 4 Kontaktpunkten (12-24") mit Universalradklammerfingern und Zielscheiben  
Kamera-Halterung mit automatischer Steuerung  
Pedalbetätigung, Lenkradfeststeller  
Software und Database für Fahrzeugen

## 🇪🇸 Mueble

Ordenador con sistema operativo WINDOWS 10  
Monitor 43" TFT, impresora de color, teclado wifi, altavoz, videocámara delantera, memoria wifi  
Cuatro garras de 4 puntos de 12-24" con uñas universales y reflectores  
Soporte de cámaras con mando automático  
Bloqueo de volante, depresor de freno  
Software y base de datos para coches



Available only in selected countries  
Disponibile solo in paesi selezionati  
Disponible seulement dans pays sélectionnés  
Disponible sólo en los países seleccionados  
Nur in ausgewählten Ländern erhältlich



**CEMB S.p.A.**

Via Risorgimento, 9  
23826 Mandello del Lario (LC) - Italy  
[www.cemb.com](http://www.cemb.com)



**Garage equipment division**  
**CEMB - ITALY**  
**Plant and Training Center**  
Phone +39 0341 706111  
[garage@cemb.com](mailto:garage@cemb.com)

**CEMB USA - BL Systems Inc.**  
2873 Ramsey Road  
Gainesville, GA 30501 - USA  
Phone +001 678 717 1050  
Fax +001 678 717 1056  
[sales@cemb-usa.com](mailto:sales@cemb-usa.com)



All the data and features mentioned in this catalogue are purely for information and do not constitute any commitment on the part of our company, which reserves the right to make any and all alterations it may consider suitable without notice.